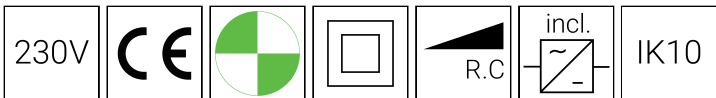
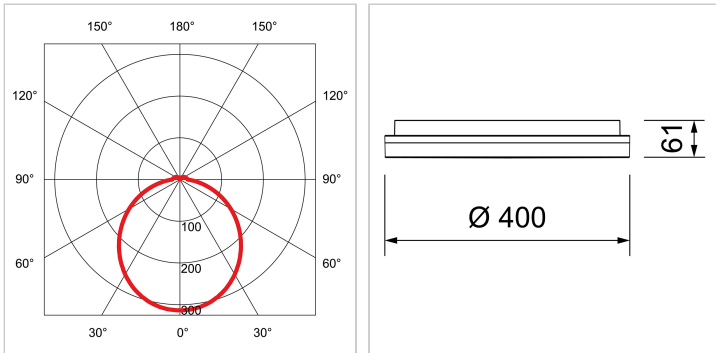


Decken- und Wandaufbauleuchte Venta, Ø 400 mm, Not



- flach, connected, homogen
- geringe Aufbauhöhe
- rückseitige Kabelzuführung oder Aufputz
- einfache und schnelle Installation
- DC tauglich
- von 3000 auf 4000 Kelvin umschaltbar
- mit Einzelbatterie für Bereitschaftsbetrieb
- 3h Brenndauer (Lichtstrom 20 – 25 %)
- Kontroll-LED integriert

Farbe/Finish:	weiss, matt
RAL-Farbe:	9003
Treiber:	inkl. Treiber
Lichtsteuerung:	NOT - Phasenabschnitt
Pst:	< 1
SVM:	< 0.4
Lichtstrom:	2050 lm
Lichtstrom:	2200 lm
Lichtstrom:	2950 lm
Lichtstrom:	3100 lm
Systemleistung:	18 W
Systemleistung:	25 W
Lichtausbeute:	124 lm/W
Farbtemperatur:	3000/4000 K switchable
CRI:	90
Farbkonsistenz SDCM:	4
Abstrahlwinkel:	110 °
Anzahl Lichtquellen:	1
Anteil Direktlicht:	100 %
UGR:	<= 25
Energieeffizienzklasse:	C
Lebensdauer LED:	50000h L70
Schutzklasse:	2
IP-Schutzklasse:	IP44
IK-Schutzklasse:	IK10
Glühdrahtprüfung:	650 °C
Material:	Polycarbonat
Spannung PRI:	220-240 V
Frequenz PRI:	50/60 Hz
Notlichtelement:	Ja
Brenndauer:	3
Selbsttest:	manueller und vollautomatischer Selbsttest
Not-Versorgung:	Einzelbatterie
Durchmesser:	400 mm
Höhe:	61 mm
Seite (aktueller Katalog):	260