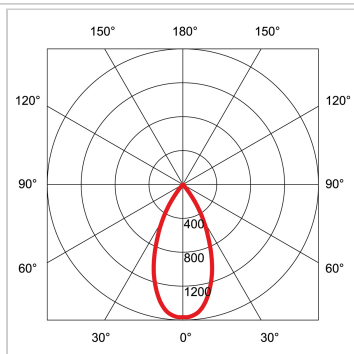
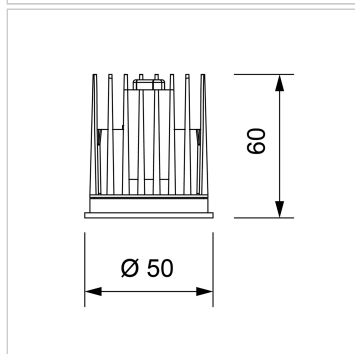


Leuchtmittel RIDL 9 II, Dim to Warm



Treiber:	exkl. Treiber
Lichtstrom:	10 lm
Lichtstrom:	730 lm
Leistung LED:	0.2 W
Leistung LED:	9 W
Lichtausbeute:	81 lm/W
Farbtemperatur:	1800-3000 K Dim to Warm
CRI:	90
Farbkonsistenz SDCM:	6
Abstrahlwinkel:	38° °
Anteil Direktlicht:	100 %
Energieeffizienzklasse:	F
Lebensdauer LED:	50000h L80 B50
Schutzklasse:	3
IP-Schutzklasse:	IP20
Glühdrahtprüfung:	650 °C
Max. Gehäusetemperatur:	58 °C
Material:	Aluminium
Bestromung SEC:	260 mA
Vorwärtsspannung (min):	24 V
Vorwärtsspannung (max):	34 V
Durchmesser:	50 mm
Höhe:	60 mm
Seite (aktueller Katalog):	176



- erweiterte Anwendungsmöglichkeiten dank erhöhtem Lumenpaket
- neues Frontring-Design für edlen, wertigen Look
- Farbtemperatur von 1800 bis 3000 K durch Dimmung einstellbar
- passt in alle Halogen Downlight-Fassungen
- nur in Kombination mit Treiber mit Amplitudenmodulation (AM)
- entblendetes Leuchtmittel
- mit steckbarem Anschlusskabel
- inkl. Schutzglas, klar