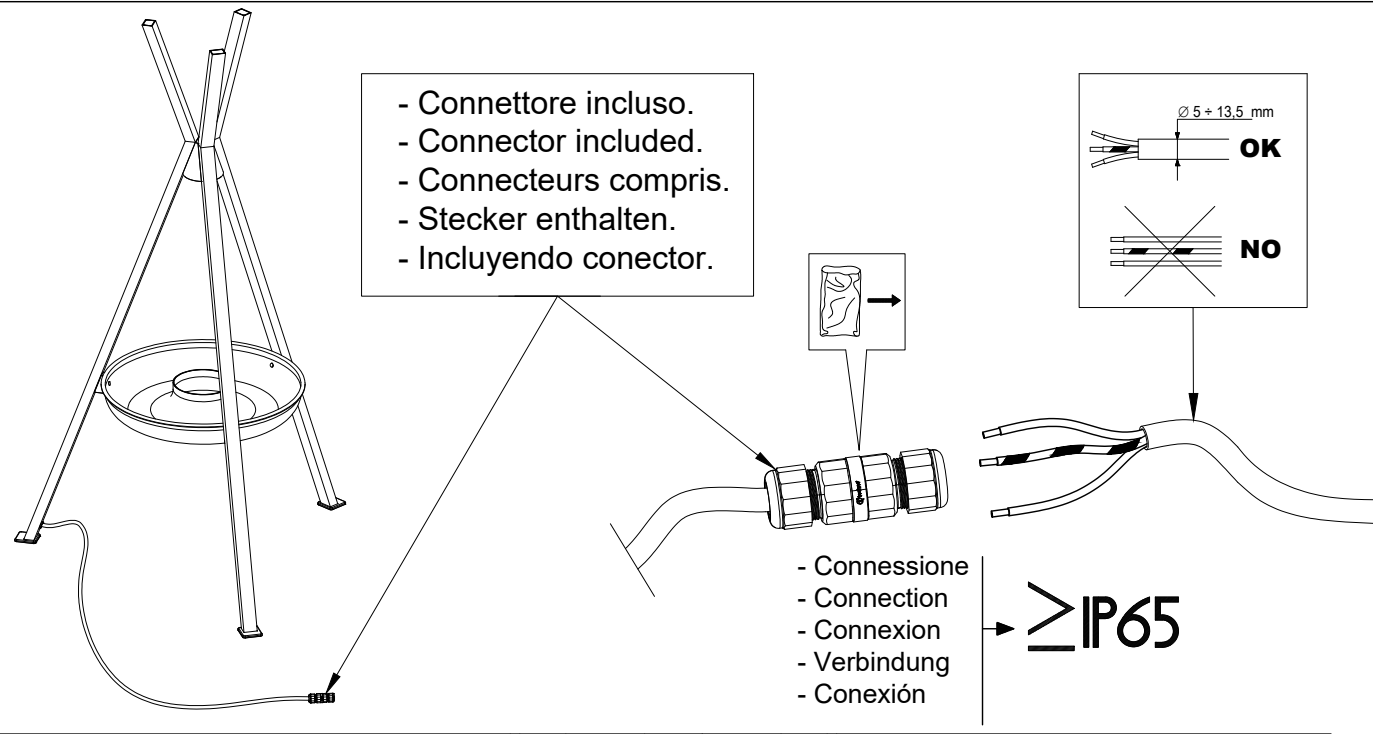
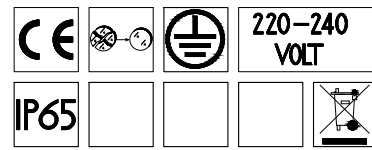
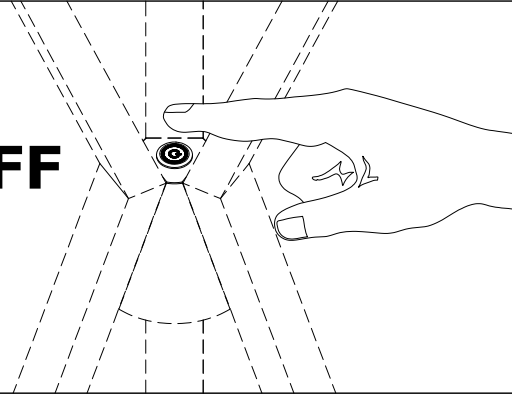


[LND]

IM TP-LAMP



OPTION ON-OFF

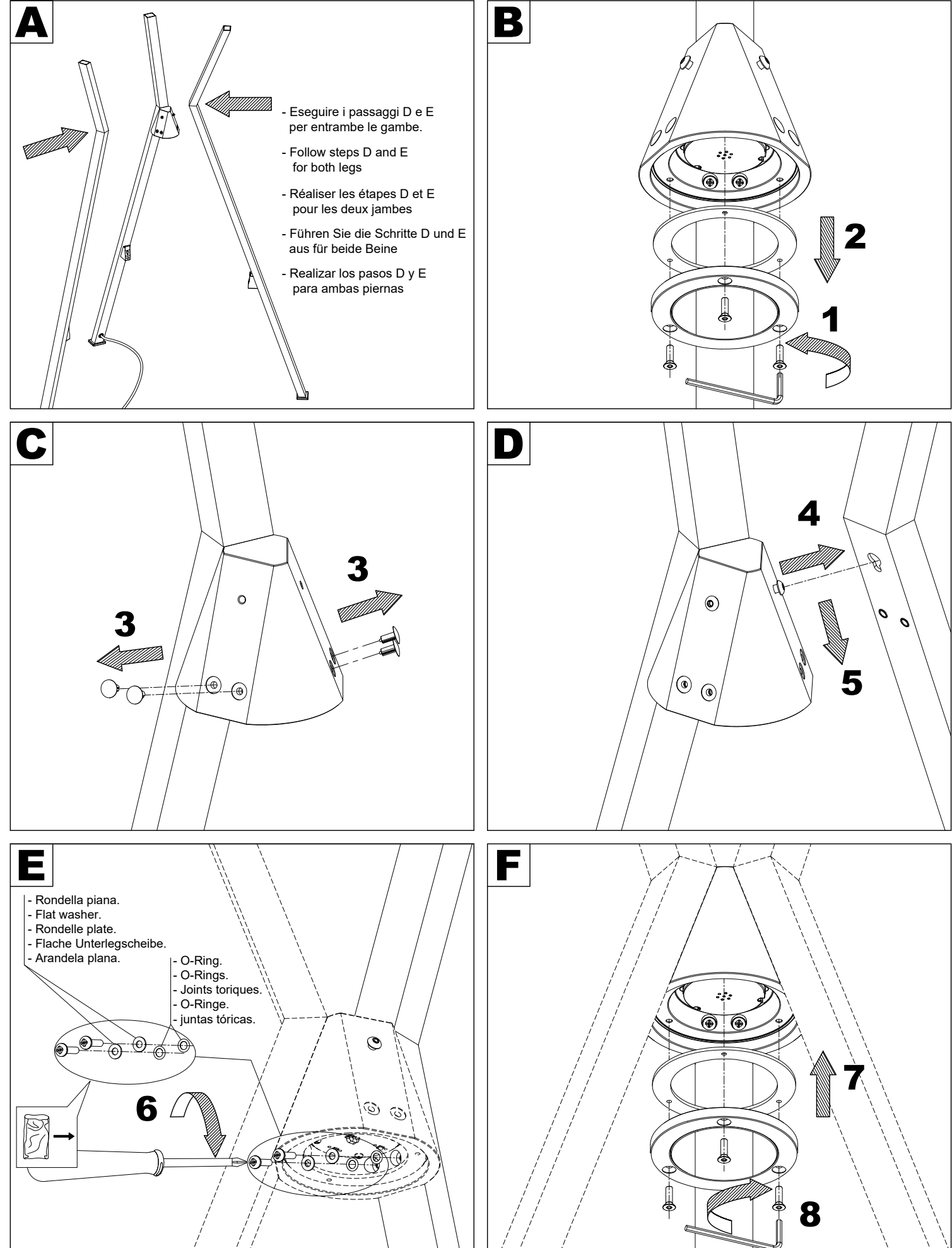
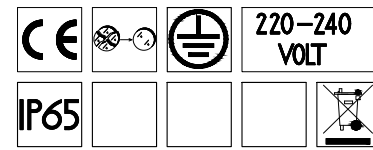


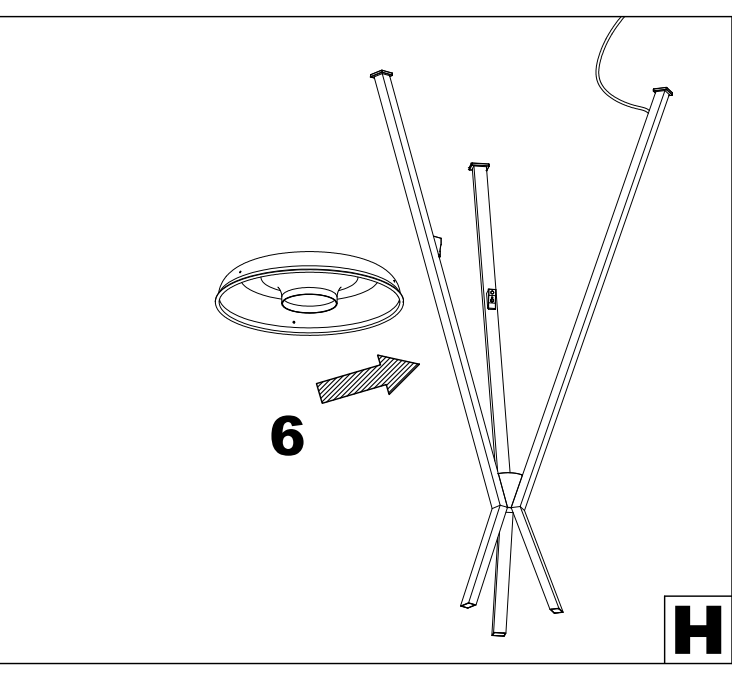
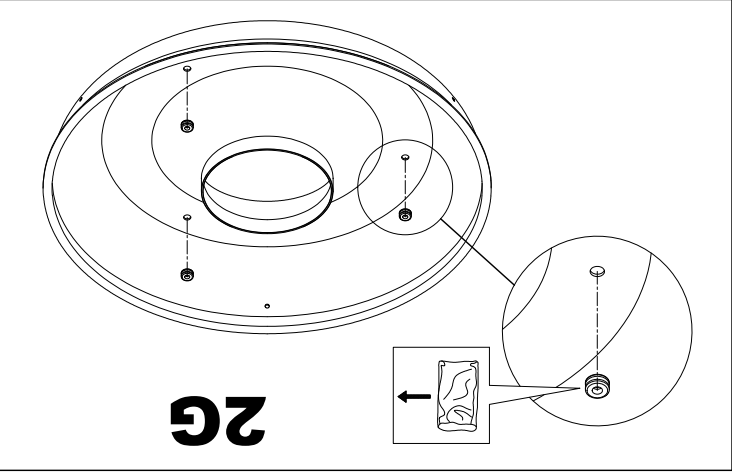
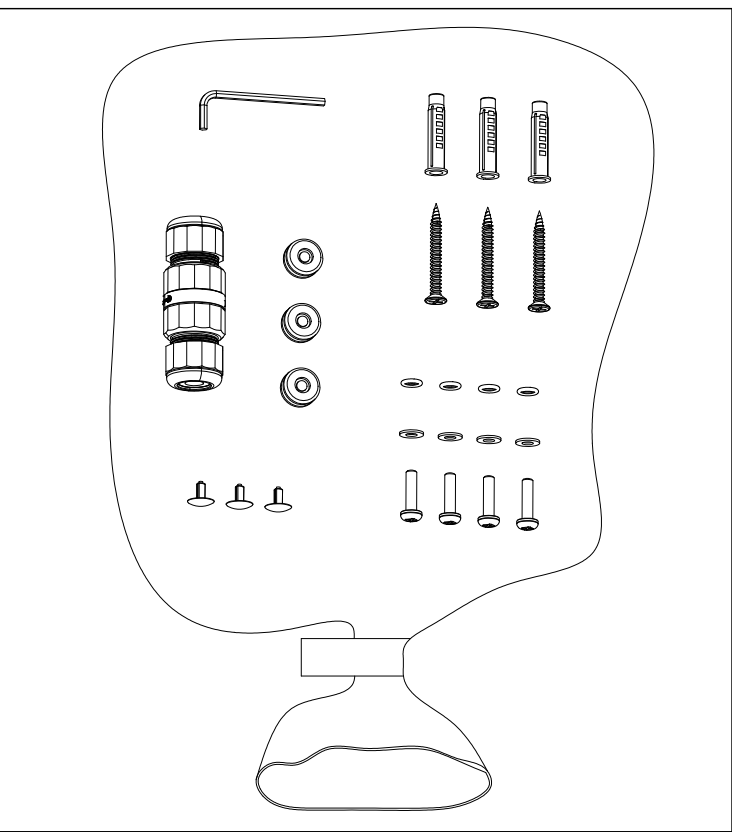
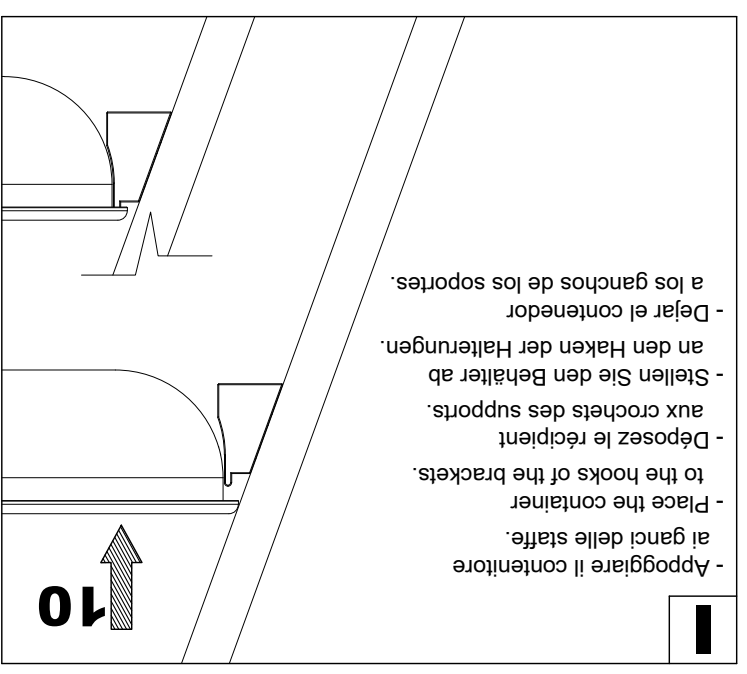
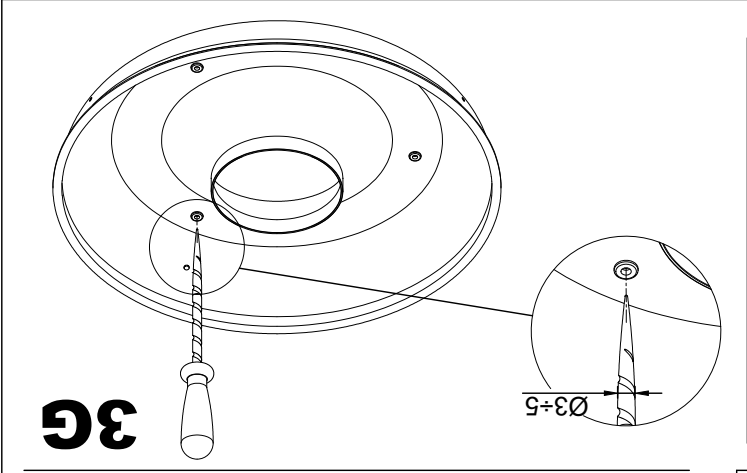
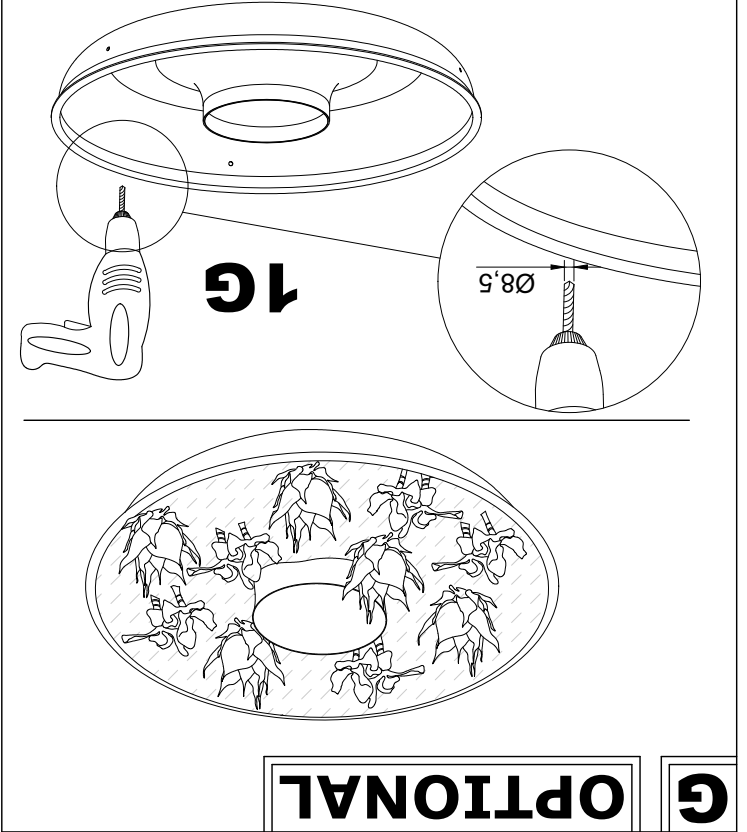
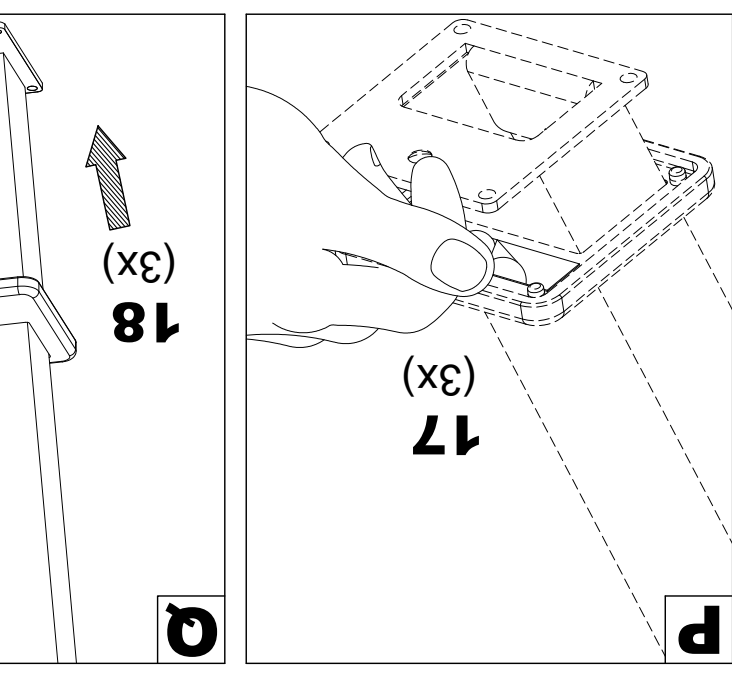
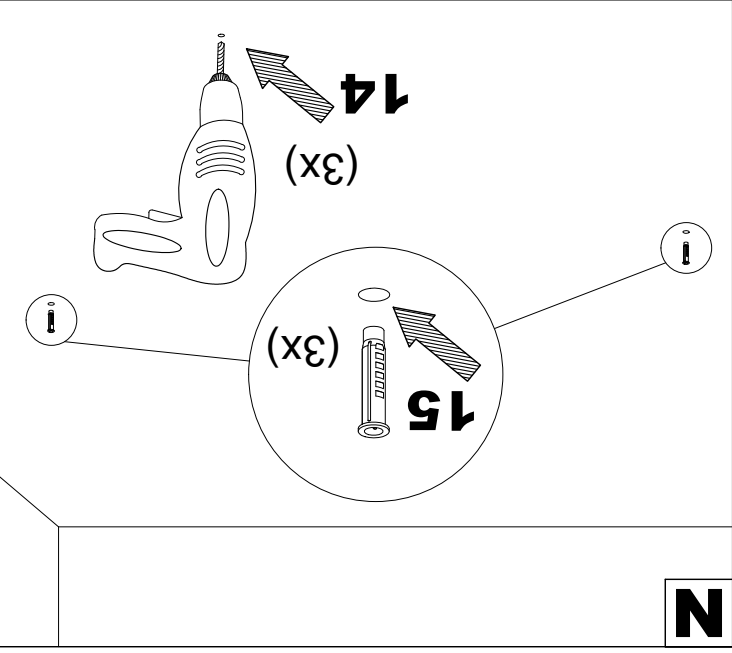
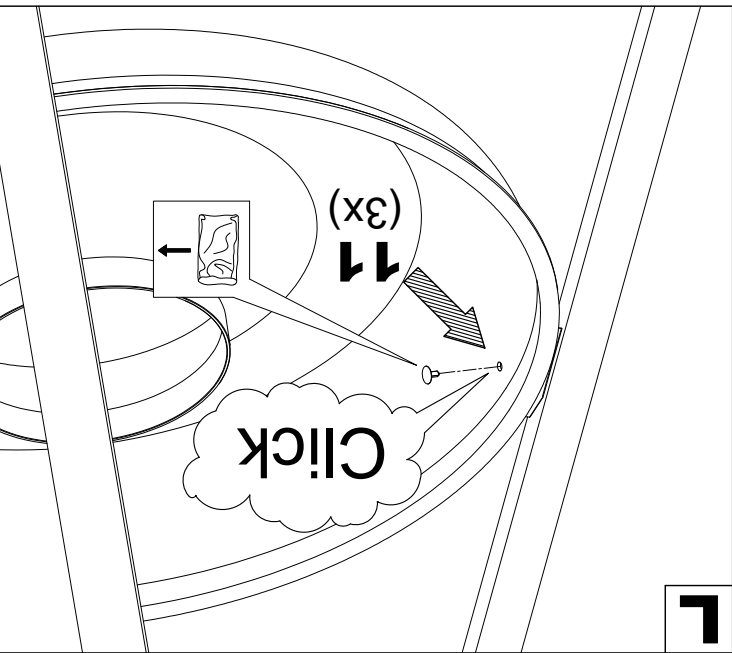
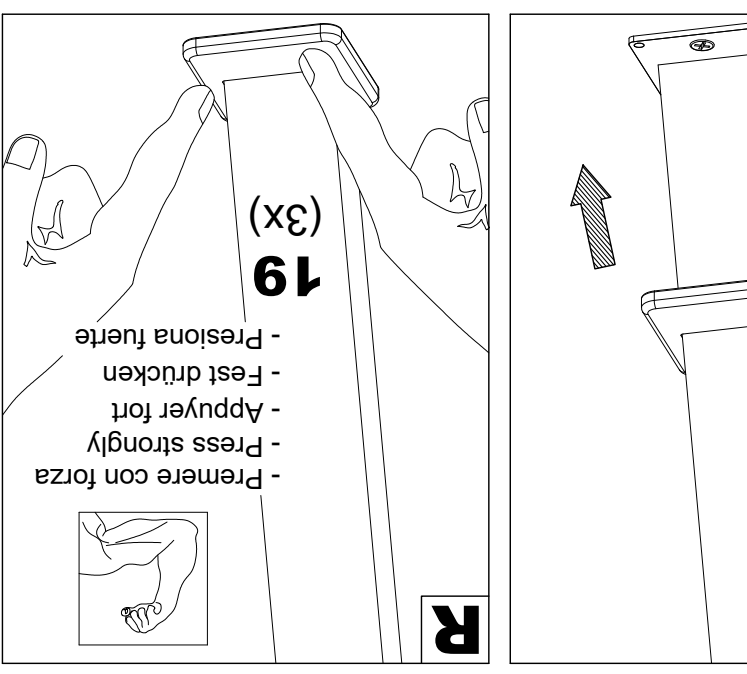
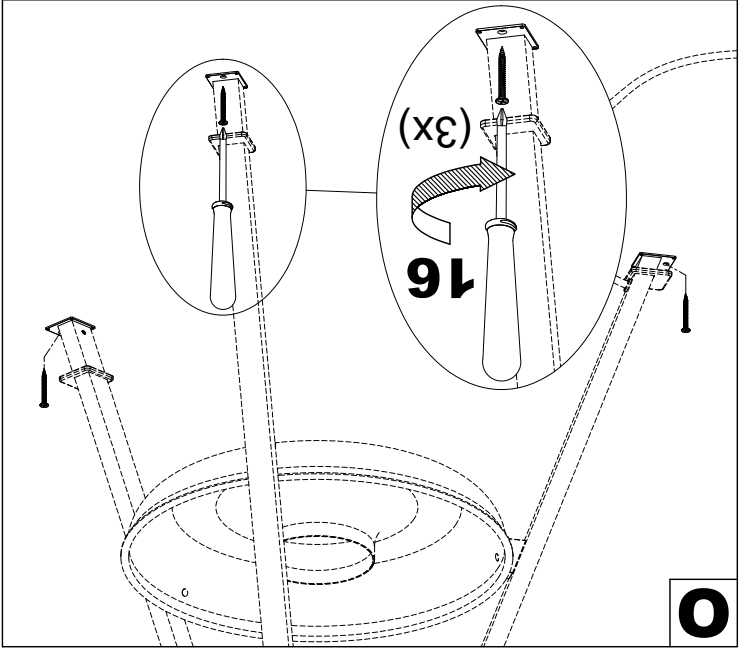
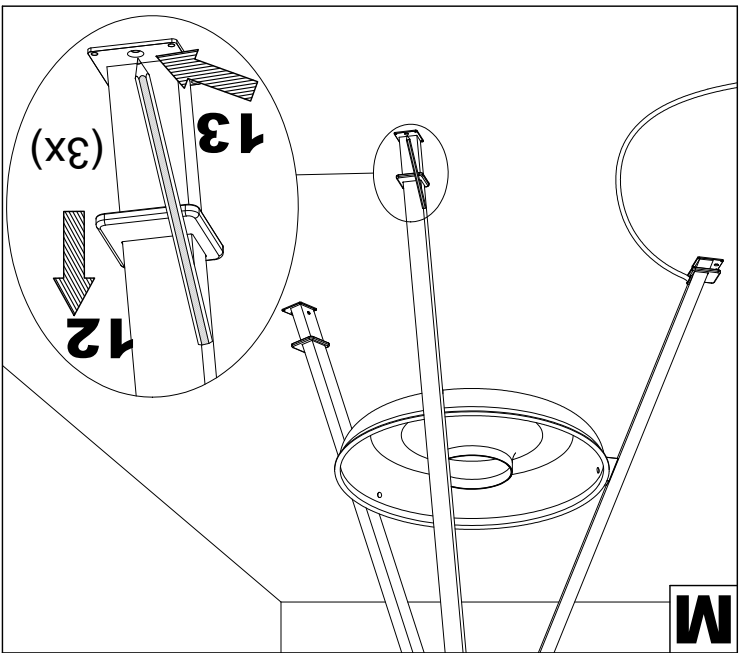
| Article | Power(W) | Power Supply | Insulation Class | Energy efficiency light source * |
|---------------|----------|------------------------|------------------|----------------------------------|
| TP70000DxB10x | 8 | 220-240 V AC, 50-60 Hz | | C |
| TP70000DxB1Sx | 8 | 220-240 V AC, 50-60 Hz | | C |

- * Questo prodotto contiene una sorgente luminosa con classe di efficienza energetica: vedi colonna "Energy efficiency light source"
- * This product contains a light source with energy efficiency class: see column "Energy efficiency light source"
- * Ce produit contient une source lumineuse avec classe d'efficacité énergétique : voir la colonne "Energy efficiency light source"
- * Dieses Produkt enthält eine Lichtquelle mit Energieeffizienzklasse: siehe Spalte "Energy efficiency light source"
- * Este producto contiene una fuente de luz con clase de eficiencia energética: consulte la columna "Energy efficiency light source"

[LND]

IM TP-LAMP





- Appoggiare il contenitore al gancio delle staffe.
 - Place the container to the hooks of the brackets.
 - Déposez le récipient aux crochets des supports.
 - Stellen Sie den Behälter an den Haken der Halterungen.
 - Dejar el contenedor a los ganchos de los soportes.

- Premere con forza
 - Press strongly
 - Appuyer fort
 - Fest drücken
 - Presiona fuerte