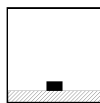
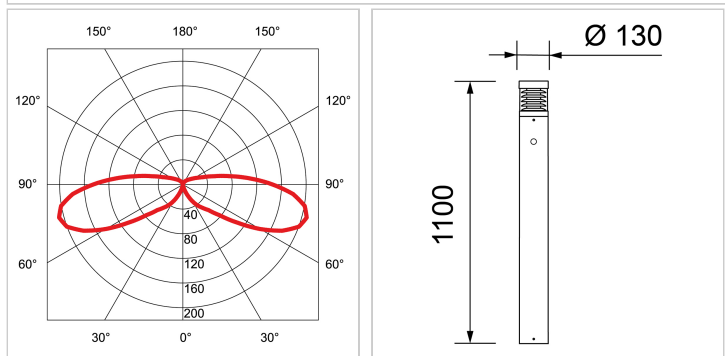


Pollerleuchte Tom Round II LED, 1100 mm, mit PIR-Sensor



- rotationssymmetrischer Lichtaustritt
- von 3000 auf 2700 Kelvin umschaltbar
- einfache und sichere Serienverkabelung dank integriertem Kabelverbinder
- hochwertige Materialien
- Leuchte aus Aluminium
- Farbe: anthrazit, ~RAL 7016
- Finish: pulverbeschichtet

Ausrichtbarkeit:	starr
Farbe/Finish:	anthrazit, pulverbeschichtet
RAL-Farbe:	7016
Treiber:	inkl. Treiber
Lichtsteuerung:	Sensor - Phasenabschnitt
Dimmbereich:	>1%
Dimmtechnik:	AM
Pst:	< 1
SVM:	< 0.4
Lichtstrom:	270 lm
Lichtstrom:	300 lm
Systemleistung:	11.5 W
Farbtemperatur:	2700/3000 K switchable
CRI:	80
Abstrahlwinkel:	360 °
Anzahl Lichtquellen:	1
Anteil Direktlicht:	100 %
Energieeffizienzklasse:	E
Lebensdauer LED:	50000h L70
Schutzklasse:	1
IP-Schutzklasse:	IP65
IK-Schutzklasse:	IK06
Material:	Aluminium
Spannung PRI:	220-240 V
Frequenz PRI:	50/60 Hz
Bestromung SEC:	500 mA
Vorwärtsspannung (min):	10 V
Vorwärtsspannung (max):	20 V
Einschaltstromspitze:	5 A, 100 µs
Sensor:	Bewegungssensor
Sensor-Technik:	PIR-Sensor
Erfassungsweite:	6
Durchmesser:	130 mm
Höhe:	1100 mm
Anschlusskabel PRI, Typ:	H05RN-F 3x1.0mm2
Anschlusskabel PRI, Länge:	930 mm
Anschlusskabel PRI, Querschnitt:	3 x 1.0 mm ²
Durchgangsverdrahtung:	3 x 1.0mm2
Anzahl pro B13-Sicherung:	162
Anzahl pro B16-Sicherung:	200
Anzahl pro C13-Sicherung:	162
Anzahl pro C16-Sicherung:	200
Seite (aktueller Katalog):	422