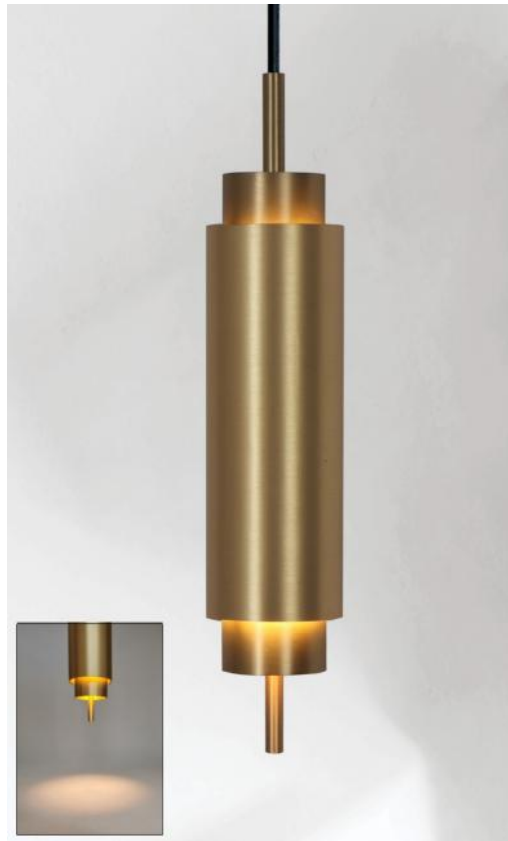
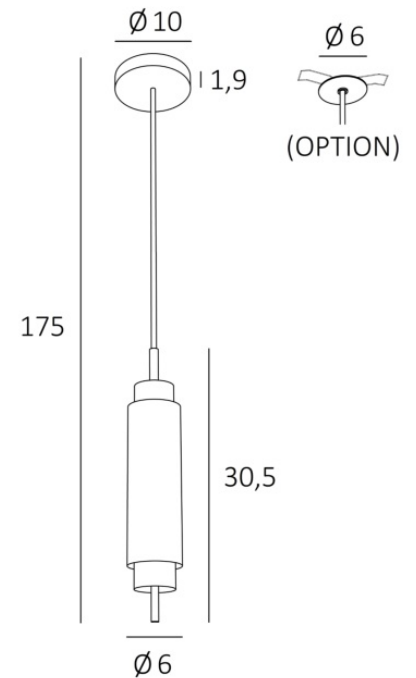




TOKYO



Suspension TOKYO en bronze léger. Finition du métal : code 28



TOKYO est une superbe suspension, tout en laiton, avec un joli câble en textile noir. cette lampe suspendue est composée de deux parties lumineuses, vers le bas un spot qui projette une importante lumière et dans le haut une ambiance plus discrète

TOKYO est un superbe produit, de très grande qualité et disponible dans de remarquables finitions. Si vous installez **TOKYO** chez vous, ne blâmez pas vos amis s'ils lèvent les yeux en rentrant chez vous, leurs regards seront tournés vers votre suspension

DIMENSIONS HORS-TOUT

Ø6cm H30,5cm → 175cm

BASE : Ø10 x 1,9cm

DONNÉES TECHNIQUES

Deux douilles avec deux ampoules à intensités variables, intégrées dans l'appareil :

- une ampoule GU10 - 8,3W - 575lm - 240V - 2700°K

- une ampoule G9 - 4,5W - 500lm - 230V - 2700°K

Câble en textile noir (1m50) avec arrêt de traction




Une patère pour fixer la base au plafond ([plan en PDF](#))

OPTIONS :

Bases linéaires multiples de 2 à 5 sorties ([voir BASES-PLAFOND allongées](#))

Câbles dans d'autres dimensions ou couleurs

FINITIONS DES MÉTAUX DISPONIBLES ET CODES

	25 - Laiton satiné - 4611 025
	28 - Bronze léger - 4611 028
	29 - Bronze griffé - 4611 029
	33 - Nickel satiné - 4611 033



LIGHTING COLLECTION