

unex

lighting · made for you

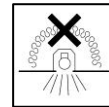
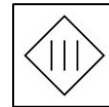
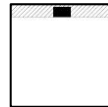
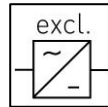
BETRIEBSANLEITUNG FÜR
Einbau-Downlight
Teco Tunable White LED Ø 172-195 mm

OPERATING MANUAL FOR
Recessed downlight
Teco Tunable White LED Ø 172-195 mm

MODE D'EMPLOI POUR
Downlight encastré
Teco Tunable White LED Ø 172-195 mm

ISTRUZIONI DI FUNZIONAMENTO PER
Downlight da incasso
Teco Tunable White LED Ø 172-195mm

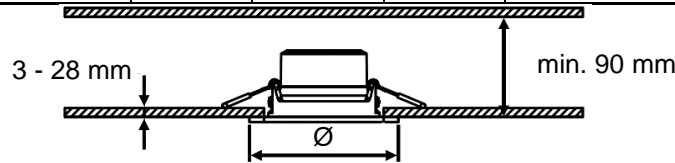
130-275-70 / weiss-silber
130-276-70 / weiss-weiss
130-277-70 / schwarz-schwarz
130-278-70 / weiss-facetierte
130-279-70 / schwarz-facetierte



LED
11.6W / 350mA
16.8W / 500mA
24.0W / 700mA



Type	Ø (mm)	h (mm)	H (mm)	min. Vol (cm³)
130-275-70	205 mm	172 - 195 mm	78.5 mm	4800 cm³ (21x21x11 cm) (23x23x9 cm)
130-276-70				
130-277-70				
130-278-70				
130-279-70				



130-275-70 :
130-270-10 + 130-270-21
130-276-70 :
130-270-10 + 130-270-22
130-277-70 :
130-270-10 + 130-270-23
130-278-70 :
130-270-10 + 130-270-24
130-279-70 :
130-270-10 + 130-270-25

DEU Die Montage und Inbetriebnahme darf nur von autorisiertem Fachpersonal durchgeführt werden (Elektroinstallateur). Die Leuchte dient ausschliesslich der Beleuchtung und ist entsprechend den Errichtungsbestimmungen zu installieren. Eine andere Nutzung oder ein anderer Einbau gilt als nicht „bestimmungsgemäss“.

Achtung! Während der Verdrahtung und Installation der Leuchten und Versorgungsgeräte immer spannungslos arbeiten. Nichtbeachten kann zur Zerstörung der LED-Module führen. **Bei Defekt zurück an Hersteller.** Montageanleitung muss aufbewahrt werden. Technische Änderungen vorbehalten.

FRA Le montage et la mise en service ne peuvent être effectués que par du personnel spécialisé autorisé (installateur électrique). Le luminaire sert uniquement à éclairer et doit être installé conformément aux dispositions d'édification. Une autre utilisation ou intégration est considérée comme «non conforme aux dispositions».

Attention! Toujours travailler hors tension lors du câblage et de l'installation des luminaires et unités d'alimentation. Le non-respect de cette consigne peut entraîner la destruction des modules à LED. **Retourner au fabricant en cas de défaut.** L'instruction de montage doit être conservée. Sous réserve de modifications.

ITA Montaggio e messa in funzione possono essere effettuati solo da personale specializzato autorizzato (elettroinstallatori). Il proiettore serve esclusivamente a scopo di illuminazione e deve essere installato secondo le disposizioni di montaggio. Un altro utilizzo o un'altra modalità di incasso sono considerati "non conformi".

Attenzione! Lavorare sempre in assenza di tensione mentre si cablano e si installano gli apparecchi e le unità di alimentazione. In caso contrario i moduli LED possono andare distrutti! **In caso di guasto rispedire il proiettore al produttore.** Le istruzioni di montaggio devono essere conservate. I dati tecnici possono subire modifiche senza preavviso.

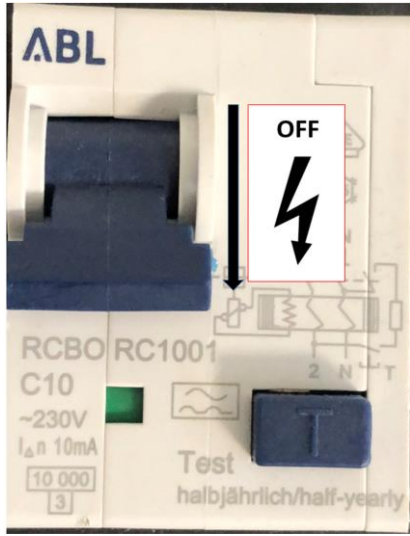
ENG Installation and commissioning may only be carried out by authorised technical personnel (electrical fitters). The luminaire is designed solely for lighting and is to be installed according to the installation instructions. Any other use or any other installation is considered to be improper.

Caution! Make sure that the luminaires and power supply units are always disconnected from the main supply during wiring and installation work. Otherwise, the LED modules may be destroyed. **Return to manufacturer if defects are found.** Assembly instructions must be kept. Subject to technical change without notice.

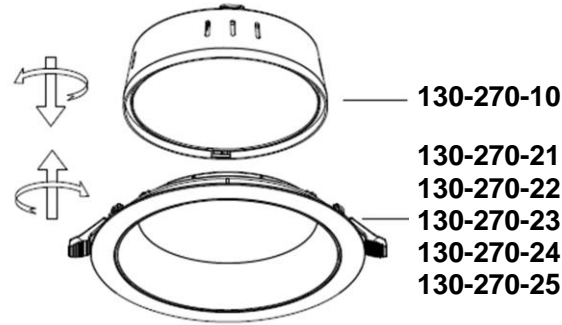
Technische Änderungen vorbehalten / Les détails techniques sont sujet à des changements.
Modifiche tecniche riservate / Technical Details are subject to change.
04.09.2023 © unex lighting AG / Flüelastrasse 12 / 8048 Zürich

unex
lighting · made for you

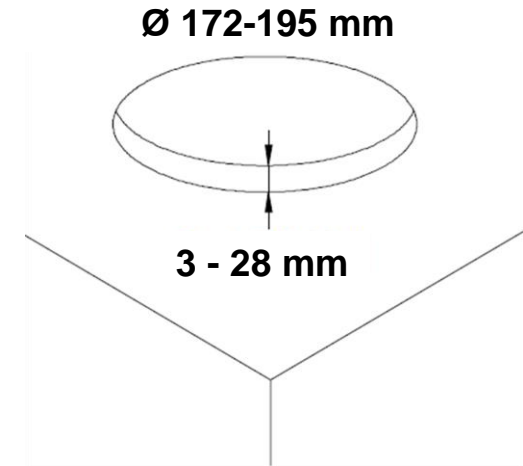
1.



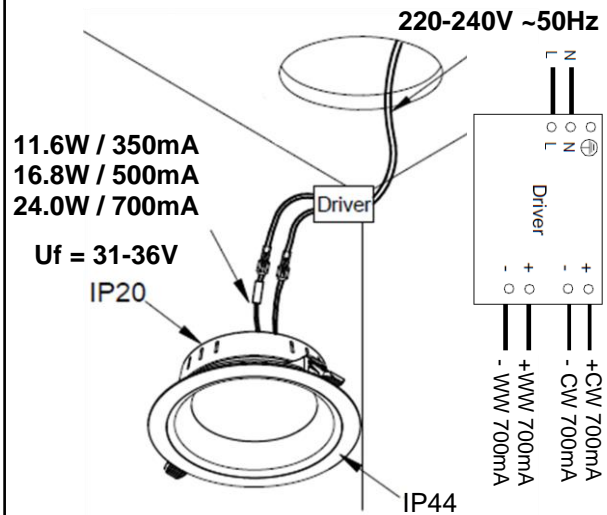
2.



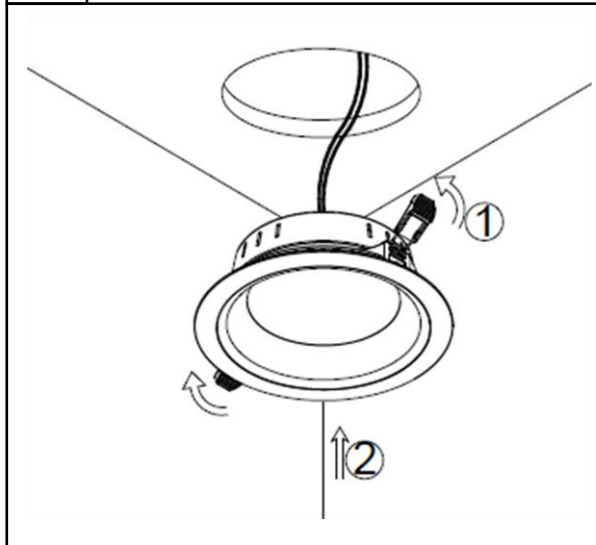
3.



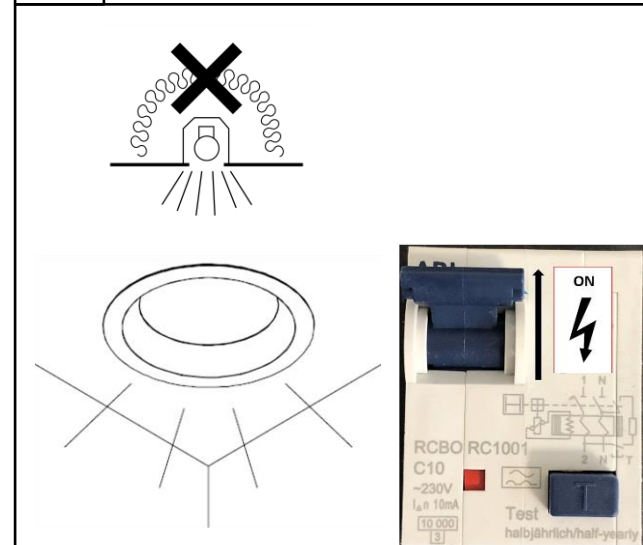
4.



5.



6.



Technische Änderungen vorbehalten / Les détails techniques sont sujet à des changements.
 Modifiche tecniche riservate / Technical Details are subject to change.
 04.09.2023 © unex lighting AG / Flüelastrasse 12 / 8048 Zürich

DE Anschlusskabel (EN 60598) Das Anschlusskabel kann bei einem Defekt nicht ausgewechselt werden. Betreiben sie das Produkt nicht mit einem defekten Anschlusskabel. In diesem Fall muss das ganze Produkt ersetzt werden.

FR câble de connexion (EN 60598) Le câble de raccordement ne peut pas être remplacé s'il est défectueux. Ne pas utiliser le produit avec un câble de connexion défectueuse. Dans ce cas, l'ensemble du produit doit être remplacé.

IT cavo di collegamento (EN 60598) Il cavo di collegamento non può essere sostituito se è difettoso. Non utilizzare il prodotto con un cavo di collegamento difettoso. In questo caso, l'intero prodotto deve essere sostituito.

EN connection cable (EN 60598) The supply cord cannot be replaced when damaged. Do not operate the product with a damaged supply cord. In this case the complete product must be disposed.

DE | Reinigung und Pflege

Reinigung nur mit trockenem oder feuchtem Mikrofasertuch.

FR | Nettoyage et entretien

Nettoyage seulement avec chiffon microfibre sec ou humide.

IT | Cura e pulizia

Pulire solo con un panno in microfibra asciutto o umido.

EN | Cleaning and care

Only use dry or moist microfiber cloth for cleaning.

130-275-70, 130-276-70, 130-277-70, 130-278-70, 130-279-70 (130-270-10)

Lichtquelle

Die Lichtquelle dieser Leuchte darf nur vom Hersteller oder einem von ihm beauftragten Servicetechniker oder einer vergleichbar qualifizierten Person ersetzt werden. Dieses Produkt enthält eine Lichtquelle der Energieeffizienzklasse D.

Source lumineuse

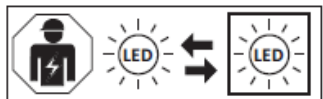
La source lumineuse contenue dans ce luminaire ne doit être remplacée que par le fabricant ou son agent de maintenance ou une personne de qualification équivalente. Ce produit contient une source lumineuse de la classe d'efficacité énergétique D.

Sorgente luminosa

La sorgente luminosa di questa lampada può essere sostituita esclusivamente dal produttore, da un tecnico da lui incaricato o da una persona qualificata equiparabile. Questo prodotto contiene una sorgente luminosa con classe di efficienza energetica D.

Light Source

The light source of this luminaire may only be replaced by the manufacturer, an authorized service technician or a comparable qualified person. This product contains a light source of the energy efficiency class D.



DE - Lichtquelle ist nur durch eine Fachkraft austauschbar.

EN - The light source is only replaceable by a professional.

FR - La source lumineuse peut uniquement être remplacée par un spécialiste.

IT - La sorgente luminosa può essere sostituita solo da personale autorizzato.

Technische Änderungen vorbehalten / Les détails techniques sont sujet à des changements.
Modifiche tecniche riservate / Technical Details are subject to change.
04.09.2023 © unex lighting AG / Flüelastrasse 12 / 8048 Zürich

unex
lighting · made for you