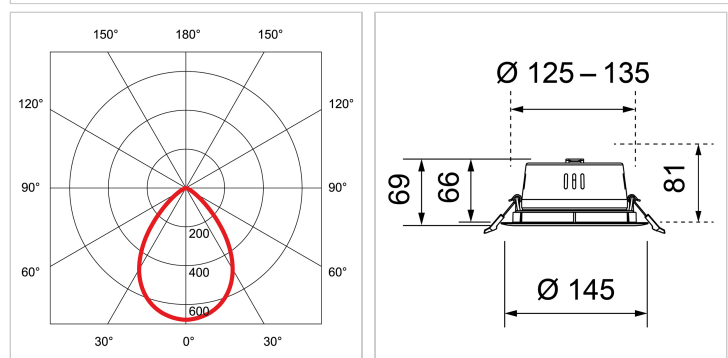


## Einbau-Downlight Teco LED, Bohrloch-Ø 125-135 mm, weiss, mit Deko-Rand weiss



- hohe Lichtausbeute mit bis zu 150 lm/W
- variables Lumenpaket
- von 4000 auf 3000 Kelvin umschaltbar
- UGR <=22
- geringe Einbautiefe
- idealer Ersatz für Einbau-Downlights mit Kompakt-Leuchtstofflampen
- Notlichtelement optional erhältlich (Kontroll-LED muss sichtbar an Leuchte oder Decke angebracht werden)
- Empfohlenes Zubehör von AGRO AG / Kaiser: Einbetoniergehäuse 920 858 359, Frontring 920 896 429

Ausrichtbarkeit:	starr
Farbe/Finish:	weiss, strukturiert
RAL-Farbe:	9003
Farbe Deko-Ring:	weiss
Treiber:	exkl. Treiber
Lichtstrom:	1100 lm
Lichtstrom:	1150 lm
Lichtstrom:	1450 lm
Lichtstrom:	1500 lm
Lichtstrom:	2050 lm
Lichtstrom:	2120 lm
Leistung LED:	7.8 W
Leistung LED:	10.6 W
Leistung LED:	15.5 W
Lichtausbeute:	147 lm/W
Farbtemperatur:	3000/4000 K switchable
CRI:	90
Farbkonsistenz SDCM:	3
Abstrahlwinkel:	80 °
Anzahl Lichtquellen:	1
Anteil Direktlicht:	100 %
UGR:	<= 22
Energieeffizienzklasse:	C
Lebensdauer LED:	50000h L80
Schutzklasse:	3
IP-Schutzklasse:	IP20/IP44
Glühdrahtprüfung:	650 °C
Material:	Alu-Kunststoff
Bestromung SEC:	260 mA
Bestromung SEC:	350 mA
Bestromung SEC:	500 mA
Vorwärtsspannung (min):	28 V
Vorwärtsspannung (max):	33 V
Durchmesser:	145 mm
Bohrloch-Ø (min):	125 mm
Bohrloch-Ø (max):	135 mm
Höhe:	69 mm
Einbautiefe 1:	66 mm
Einbautiefe 2:	81 mm
Seite (aktueller Katalog):	191