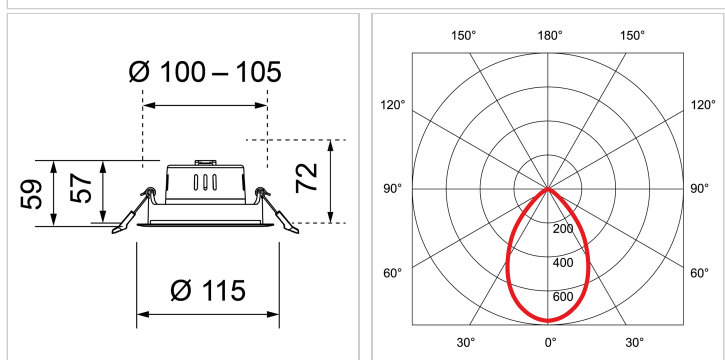


Einbau-Downlight Teco, Bohrloch-Ø 100-105 mm, DALI, schwarz, Deko-Rand schwarz, 600/780 lm



	230V				

- hohe Lichtausbeute
- variables Lumenpaket
- von 4000 auf 3000 Kelvin umschaltbar
- UGR <=22
- geringe Einbautiefe
- idealer Ersatz für Einbau-Downlights mit Kompakt-Leuchtstofflampen
- Notlichtelement optional erhältlich (Kontroll-LED muss sichtbar an Leuchte oder Decke angebracht werden)
- Empfohlenes Zubehör von AGRO AG / Kaiser: Einbetoniergehäuse 920 858 359, Frontring 920 896 409

Ausrichtbarkeit:	starr
Farbe/Finish:	schwarz, strukturiert
RAL-Farbe:	9005
Farbe Deko-Ring:	schwarz
Treiber:	inkl. Treiber
Lichtsteuerung:	DALI
DALI-Spezifikation:	DALI 2 DT6
PushDim:	PushDim tauglich
Dimmbereich:	>0,5%
Dimmtechnik:	PWM + AM
Flickering:	Flicker-free nach IEEE 1789
Pst:	< 1
SVM:	< 0.4
Lichtstrom:	580 lm
Lichtstrom:	600 lm
Lichtstrom:	750 lm
Lichtstrom:	780 lm
Systemleistung:	5.8 W
Systemleistung:	7.7 W
Leistung LED:	4.3 W
Leistung LED:	5.9 W
Lichtausbeute:	103 lm/W
Farbtemperatur:	3000/4000 K switchable
CRI:	90
Farbkonsistenz SDCM:	3
Abstrahlwinkel:	70° °
Anzahl Lichtquellen:	1
Anteil Direktlicht:	100 %
UGR:	<= 22
Energieeffizienzklasse:	C
Lebensdauer LED:	50000h L80
Schutzklasse:	2
IP-Schutzklasse:	IP20/IP44
Glühdrahtprüfung:	650 °C
Material:	Alu-Kunststoff
Spannung PRI:	220-240 V
Frequenz PRI:	0/50/60 Hz
DC-tauglich (0 Hz):	Ja
DC Spannungsbereich PRI:	176-250 V dc
Bestromung SEC:	260 mA
Bestromung SEC:	350 mA
Vorwärtsspannung (min):	15 V
Vorwärtsspannung (max):	18 V
Einschaltstromspitze:	5A/300us
Notlichtelement:	Optional erhältlich
Durchmesser:	115 mm
Bohrloch-Ø (min):	100 mm
Bohrloch-Ø (max):	105 mm
Höhe:	59 mm
Einbautiefe 1:	57 mm
Einbautiefe 2:	72 mm
Anzahl pro B13-Sicherung:	46
Anzahl pro B16-Sicherung:	56
Anzahl pro C13-Sicherung:	96
Anzahl pro C16-Sicherung:	118
Seite (aktueller Katalog):	158