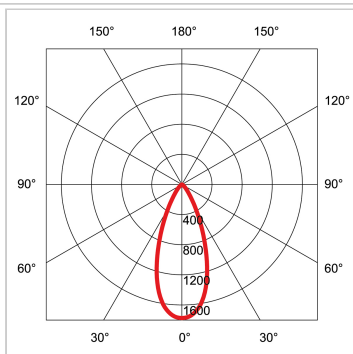
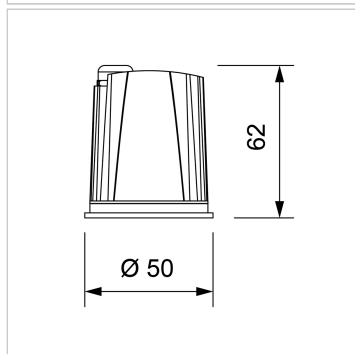


Leuchtmittel RIDL 9 II RGBW



Treiber:	exkl. Treiber
Lichtstrom:	430 lm
Leistung LED:	10 W
Lichtausbeute:	43 lm/W
Farbtemperatur:	2700 K RGB-WW
CRI:	90
Farbkonsistenz SDCM:	6
Abstrahlwinkel:	40° °
Anteil Direktlicht:	100 %
Photobiologische Sicherheit:	RG2
Energieeffizienzklasse:	G
Lebensdauer LED:	50000h L70 B10
Schutzklasse:	3
IP-Schutzklasse:	IP20
Glühdrahtprüfung:	650 °C
Max. Gehäusetemperatur:	80 °C
Material:	Aluminium
Bestromung SEC:	100 mA
Vorwärtsspannung (min):	22 V
Vorwärtsspannung (max):	26 V
Durchmesser:	50 mm
Höhe:	62 mm
Seite (aktueller Katalog):	176



- RGB-Farben und 2700 K warmweiss durch neuartigen COB-Chip
- keine Farbverschiebungen am Rande des Lichtkegels dank raffinierter Mischkammer
- 2.5 W pro Farbe (0.1 A)
- lebendige Farben (Rot: 630 nm, Grün: 525 nm, Blau: 455 nm)
- R = 70 lm / G = 170 lm / B = 30 lm / W = 160 lm