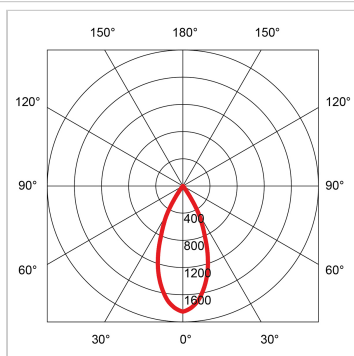
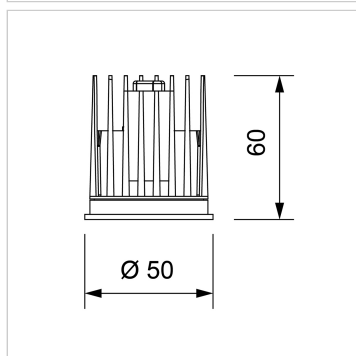


## Leuchtmittel RIDL 9 II, 38°, 3000 K



Treiber:	exkl. Treiber
Lichtstrom:	810 lm
Leistung LED:	9 W
Lichtausbeute:	90 lm/W
Farbtemperatur:	3000 K warmweiss
CRI:	90
Farbkonsistenz SDCM:	3
Abstrahlwinkel:	38 °
Anteil Direktlicht:	100 %
Energieeffizienzklasse:	F
Lebensdauer LED:	30000h L70 B10
Schutzklasse:	3
IP-Schutzklasse:	IP20
Glühdrahtprüfung:	650 °C
Max. Gehäusetemperatur:	76 °C
Material:	Aluminium
Bestromung SEC:	500 mA
Vorwärtsspannung (min):	15.5 V
Vorwärtsspannung (max):	18.5 V
Durchmesser:	50 mm
Höhe:	60 mm
Seite (aktueller Katalog):	206



- geringere Einbauhöhe bei unveränderter Wärmeableitung
- neues Frontring-Design für edlen, wertigen Look
- entblendetes Leuchtmittel
- mit steckbarem Anschlusskabel
- inkl. Schutzglas, klar