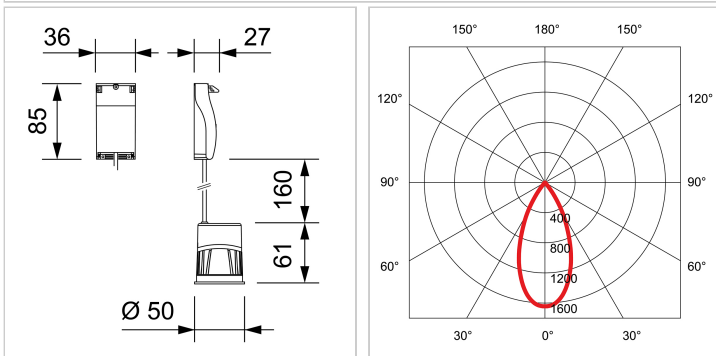


Leuchtmittel RIDL 500 ID, 2700 K



- 230V Leuchtmittel in Bestform
- kompakt bei integriertem Treiber
- schnelle Installation mittels Anschlussbox
- nahtlose Integration durch schmalen Frontring
- homogene Lichtverteilung
- perfekt dimmbar
- inkl. Schutzglas, klar

Treiber:	inkl. Treiber
Lichtsteuerung:	Phasenabschnitt
Dimmbereich:	>10%
Dimmtechnik:	AM
Flickering:	Flicker-free
Pst:	< 1
SVM:	< 0.4
Lichtstrom:	530 lm
Systemleistung:	5 W
Leistung LED:	3.9 W
Lichtausbeute:	106 lm/W
Farbtemperatur:	2700 K
CRI:	90
Farbkonsistenz SDCM:	3
Abstrahlwinkel:	40 °
Anteil Direktlicht:	100 %
Energieeffizienzklasse:	E
Lebensdauer LED:	50000h L80 B10
Schutzklasse:	2
IP-Schutzklasse:	IP20
Glühdrahtprüfung:	650 °C
Material:	Aluminium
Spannung PRI:	220-240 V
Frequenz PRI:	50/60 Hz
Bestromung SEC:	120 mA
Vorwärtsspannung (min):	30 V
Vorwärtsspannung (max):	36 V
Durchmesser:	50 mm
Höhe:	61 mm
Seite (aktueller Katalog):	210