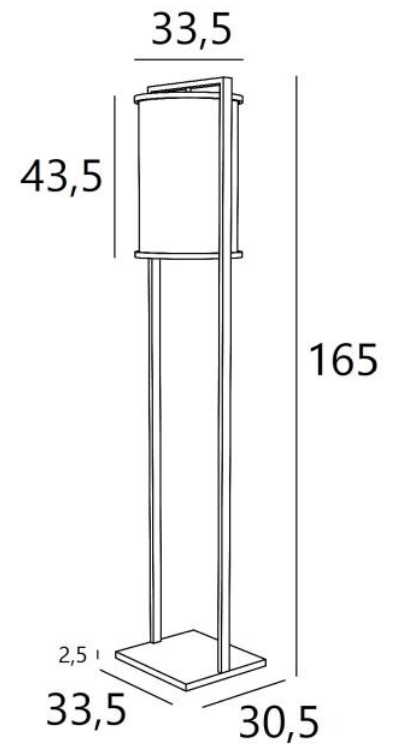




LUCIANO



LUCIANO en bronze griffé avec abat-jour en Lin Moscou (tissu de catégorie 2)



LUCIANO est un magnifique lampadaire original avec un abat-jour cylindrique qui masque avec discrétion la brillance de l'ampoule. Le travail réalisé pour la fabrication de cet élégant lampadaire est plus qu'exceptionnel. Avec son arche de grande dimension et ses deux anneaux cintrés dans du laiton massif, le résultat est de très grande qualité pour une stabilité parfaite et sans pareil

Pour le métal, nous vous proposons de nombreuses finitions et elles sont toutes remarquables. Pour mieux intégrer cette pièce exceptionnelle dans votre intérieur, nous vous offrons le choix entre de très nombreux tissus, matières et couleurs. Avec sa lumière chaleureuse, **LUCIANO** crée une atmosphère et une ambiance que seul un luminaire doté d'un abat-jour peut vous apporter.

DIMENSIONS HORS-TOUT

H165cm Ø33,5cm

BASE

30,5 x 33,5 x 2,5cm

DONNÉES TECHNIQUES

Une douille E27 avec bague

Un cordon électrique : interrupteur au pied à 25cm du socle, ensuite fiche à 150cm (standard)

Un variateur au pied sur le cordon électrique (supplément)

FINITIONS DES MÉTAUX DISPONIBLES ET CODES



28 - Bronze léger - 3485 028



29 - Bronze griffé - 3485 029

ABAT-JOUR : DIMENSIONS & CODE

Ø28 - 28 - 42,5cm

Code: 3485 + code tissu

Nous proposons plus de 180 tissus, matières et couleurs pour les abat-jour

