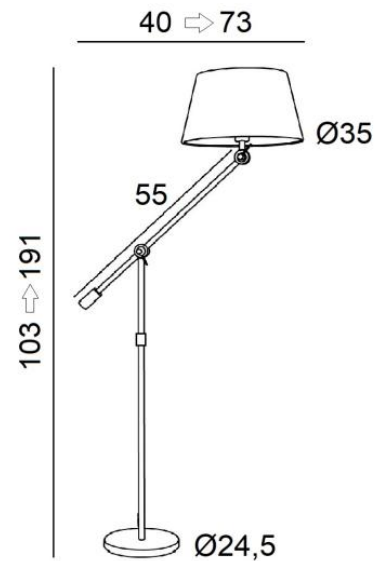




TEMBO



TEMBO en bronze griffé, abat-jour en Wilg Wengé (tissu cat.3)



**TEMBO** est une grande liseuse avec abat-jour conique à placer à côté d'un fauteuil. Montée sur une base lourde pour une stabilité exceptionnelle, **TEMBO** est efficace et hyper fonctionnelle : abat-jour mobile, bras basculant et hauteur réglable. Ce luminaire est réalisé en laiton massif et fabriqué traditionnellement par des artisans experts du travail du laiton, cette liseuse est dotée de finitions remarquables. Pour confectionner l'abat-jour qui créera une belle ambiance chaleureuse, nous vous proposons un grand choix de tissus et de couleurs

#### DIMENSIONS HORS-TOUT

H103→191cm L40→73cm Ø35cm

**BASE :** Ø24,5 x 2,5cm

#### DONNÉES TECHNIQUES

Une douille E27 avec bague

Un cordon électrique : interrupteur au pied près du socle ensuite fiche à 150cm (standard)

Un variateur au pied sur le cordon électrique (supplément)

L'abat-jour est orientable sur 360°. Le bras principal bascule sur 180°

Liseuse réglable en hauteur

#### FINITIONS DES MÉTAUX DISPONIBLES ET CODES



28 - Bronze léger - 3180 028



29 - Bronze griffé - 3180 029

#### ABAT-JOUR : DIMENSIONS & CODE

Ø21 - 35 - 24cm

Code: 3180 + code tissu

Nous proposons plus de 180 tissus, matières et couleurs pour les abat-jour



LIGHTING COLLECTION