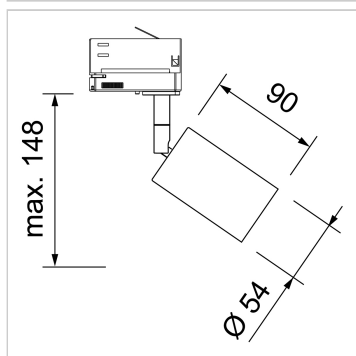


## Stromschienen-Strahler RISP Mini GU10, 3-Phasen, weiss



Stromschienen-Adapter:	Global GA69 Adapter (3-P)
Stromschienen-System:	Unex (3-Phasen/DALI)
Stromschienen-System:	Global 3-Phasen
Ausrichtbarkeit:	dreh- und schwenkbar
Schwenkbar:	90°
Drehbar:	350°
Farbe/Finish:	weiss, strukturiert
RAL-Farbe:	9003
Treiber:	exkl. Treiber
Fassung:	GU10, ohne Leuchtmittel
Bemessungsleistung:	max. 1 x 6 W (LED)
Anzahl Lichtquellen:	1
Anteil Direktlicht:	100 %
IP-Schutzklasse:	IP20
Material:	Aluminium
Spannung PRI:	220-240 V
Frequenz PRI:	50/60 Hz
Durchmesser:	54 mm
Höhe:	90 mm
Seite (aktueller Katalog):	315



- ohne Leuchtmittel GU10
- max. 1 x 6 W (LED)
- Global Track-Adapter GA69 (3-Phasen)
- 90° schwenkbar
- 350° drehbar
- Leuchte aus Aluminium
- Finish: strukturiert