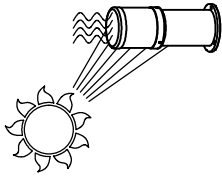


[LND]

MO40095 - MO40180
MO40200

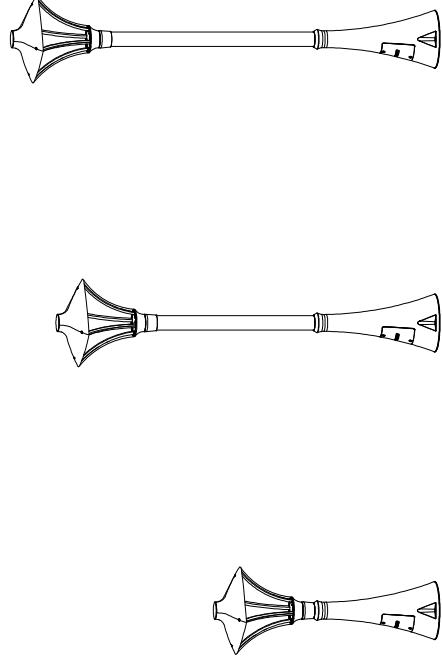
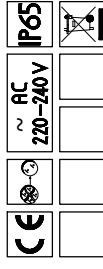
RACCOMANDAZIONI PER L'INSTALLAZIONE
INSTALLATION ADVICE
RECOMMANDATIONS D'INSTALLATION
EMPFEHLUNGEN FÜR DIE INSTALLATION
RECOMENDACIONES PARA LA INSTALACIÓN



- (IT) - Assicurarsi che il prodotto non rimanga acceso durante le ore diurne.
- (EN) - Please make sure that the lighting product is correctly switched off during daytime.
- (FR) - Priere de s'assurer que le produit d'éclairage soit éteint pendant les heures de la journée.
- (D) - Bitte beachten Sie: Das Beleuchtungsprodukt sollte während der Tageszeit ausgeschaltet bleiben.
- (ES) - Asegúrese de que el producto no permanezca encendido durante el día.

[LND]

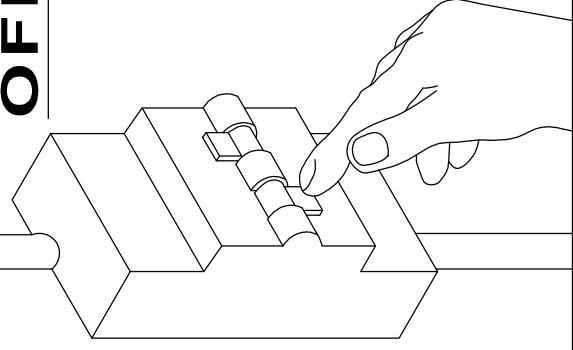
MO40095 - MO40180
MO40200



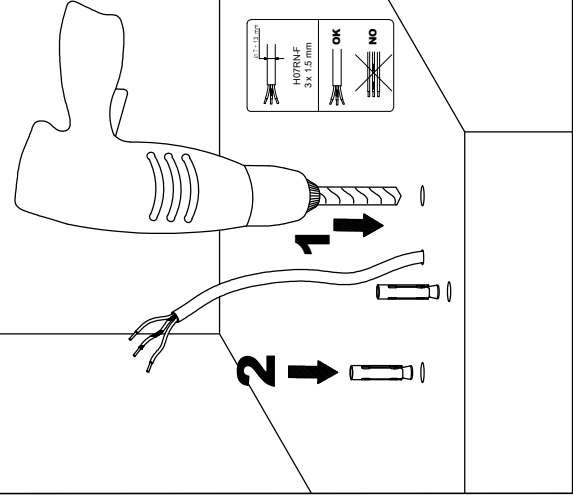
MO40095 MO40180 MO40200

A

OFF

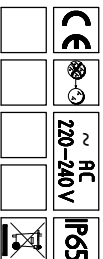
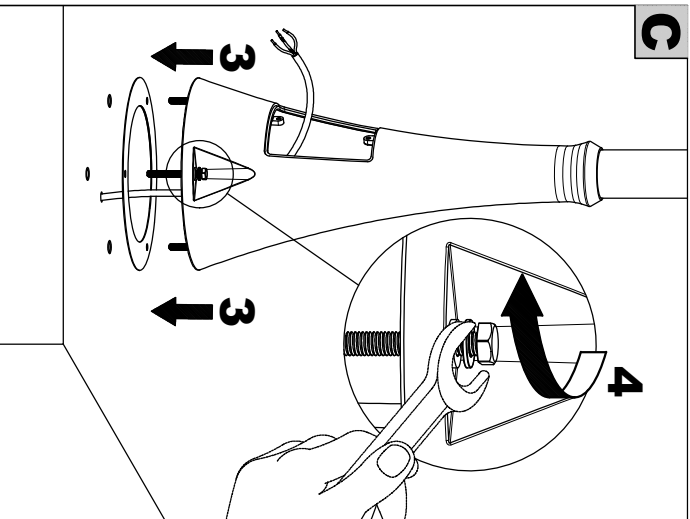
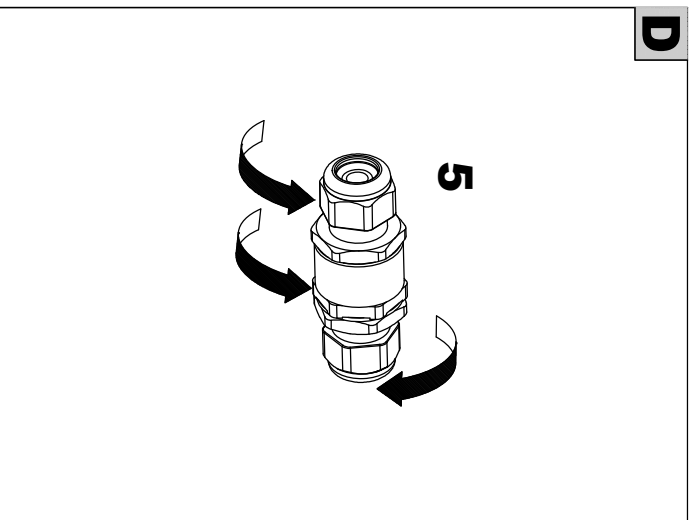
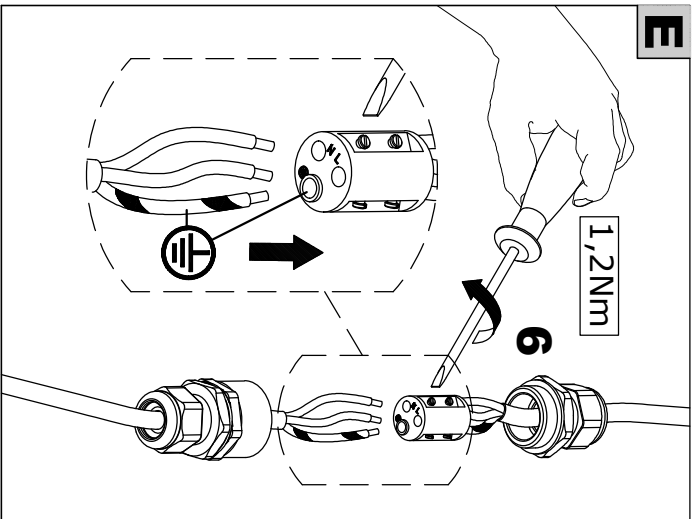
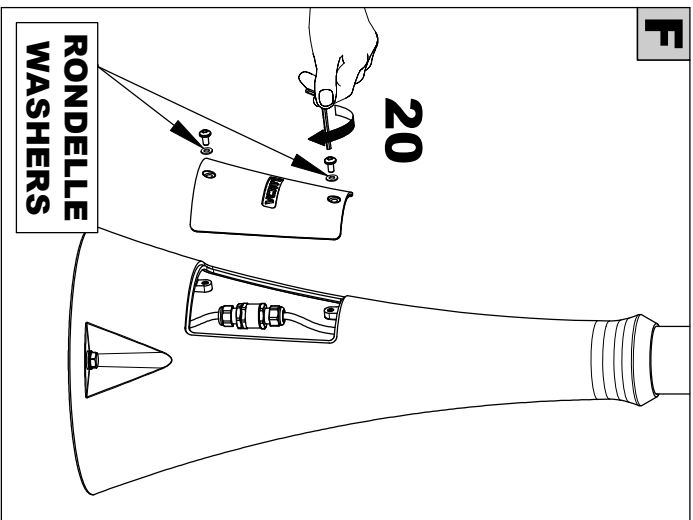


B



[LNJ]

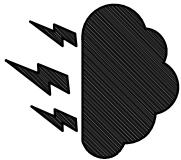
M040095 - M040180 M040200

**C****D****E****F**

[LNJ]

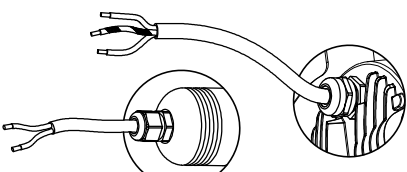
M040095 - M040180 M040200

RACCOMANDAZIONI PER L'INSTALLAZIONE
INSTALLATION ADVICE
RECOMMENDATIONS D'INSTALLATION
EMPEHLUNGEN FÜR DIE INSTALLATION
RECOMENDACIONES PARA LA INSTALACIÓN

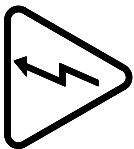


- IT** - La lamade a LED sono apparecchiature elettroniche e quindi sensibili alle sovratensioni per questo motivo si consiglia l'installazione nell'impianto di un dispositivo di protezione adeguato (SPD) così da proteggere gli apparecchi dal rischio di danneggiamento.
- EN** - LED lamps are electronic devices and hence sensitive to current surges. For this reason we recommend to install a suitable protective equipment (SPD) to protect the lamp from potential damage.
- FR** - Les lampes LED contiennent de l'électronique et sont donc sensibles aux surtensions. Pour cette raison nous recommandons l'utilisation d'un dispositif de protection adéquat (SPD) pour protéger les appareils d'un risque de dommage.
- D** - Die LED-Lampen sind elektronische Geräte und damit empfindlich gegen Überspannung. Aus diesem Grund empfehlen wir den Einbau eines Überspannungsschutzes (SPD) um die Gefahr einer Beschädigung zu vermeiden.
- ES** - Las luminarias a LED son aparatos electrónicos y, por tanto, sensibles a las sobretensiones, por esta razón se recomienda la instalación de un equipo de protección adecuado (STP) a fin de proteger el aparato del riesgo de ser dañado.

- IT** - In caso di rottura del vetro il prodotto non può essere utilizzato, contattare il fornitore per la sua sostituzione.
- EN** - In case of broken glass the product must not be used, please contact the manufacturer for a replacement.
- FR** - Ne pas utiliser le produit en cas de dommage sur l'écran de protection, contacter le fabricant pour son remplacement.
- D** - Wenn das Glas beschädigt wird, kann das Produkt nicht verwendet werden. Kontaktieren Sie in diesem Fall den Hersteller um das Glas zu ersetzen.
- ES** - No utilizar el producto en caso de ruptura del vidrio y contactar el fabricante para la sustitución.



- IT** - Se il cavo flessibile esterno di questo apparecchio viene danneggiato, deve essere sostituito dal costruttore al fine di evitare pericoli. Per il cablaggio dell'apparechio si dovrà utilizzare un idoneo morsettera omologata EN 60998-2-1 o EN 60998-2-2 installata in una scatola di cablaggio adeguata con grado di protezione IP68.
- EN** - If the external cable of this appliance is damaged, for safety reasons it must be replaced by the manufacturer. The terminal needed to connect this product should be approved to EN 60998-2-1 or EN 60998-2-2 and be installed in a wiring box rated IP68.
- FR** - Si le cordon d'alimentation externe de ce produit est endommagé, celui-ci doit être remplacé par le fabricant pour éviter tout danger. Pour cabler le produit, un dispositif de connexion approprié (devra être utilisé selon la norme EN 60998-2-1 et EN 60998-2-2, et installé dans une boîte de dérivation appropriée avec protection IP68.
- D** - Wenn das Kabel des Gerätes beschädigt wird, muss es durch den Hersteller ersetzt werden um Gefahren zu vermeiden. Für die Verdrantung des Anschlusskabels sollten Sie eine geeignete Klemme nach EN 60998-2-1 oder EN 60998-2-2 und eine geeignete Anschlussdose (Schutzart IP68) verwenden.
- ES** - Si el cable de alimentación externa de este aparato está dañado, debe ser reemplazado por el fabricante con el fin de evitar los peligros. Para el cableado del aparato tendrá que utilizar el terminal adecuado aprobado la norma EN 60998-2-1 y EN 60998-2-2 instalado en una caja de conexiones apropiada con protección IP68.



- IT** - Il modulo LED contenuto in questo apparecchio di illuminazione deve essere sostituito esclusivamente dal costruttore, o da personale qualificato equivalente.
- EN** - The LED module contained in this luminaire must only be substituted by the manufacturer or qualified electrician.
- FR** - La source lumineuse contenue dans cet appareil devra uniquement être substituée par le constructeur, ou par installateur qualifié.
- D** - Das LED-Modul, welches in dieser Leuchte enthalten ist, darf nur vom Hersteller oder von Elektrofachpersonal ersetzt werden.
- ES** - El módulo LED contenida en esta luminaria sólo se sustituye exclusivamente del fabricante, o de personal cualificado equivalente.



- IT** - Qualsiasi modifica dell'apparecchio eseguita senza autorizzazione del costruttore fa decadere la garanzia.
- EN** - Any unauthorized modification to the device will automatically void the manufacturer's guarantee.
- FR** - Toute modification non autorisée des produits par le fabricant entraînera un refus de garantie.
- D** - Eine nicht autorisierte Änderung am Gerät führt zum Erlöschen der Herstellergarantie.
- ES** - Cualquier modificación de la luminaria realizada sin la autorización del fabricante anulará la garantía.