

# unex

lighting · made for you

## BETRIEBSANLEITUNG FÜR DEKENEINBAURING

Mila

## MODE D'EMPLOI POUR ANNEAU DE MONTAGE AU PLAFOND

Mila

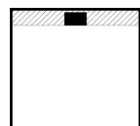
## ISTRUZIONI DI FUNZIONAMENTO PER ANELLO PER MONTAGGIO A SOFFITTO

Mila

## OPERATING MANUAL FOR CEILING MOUNTING RING

Mila

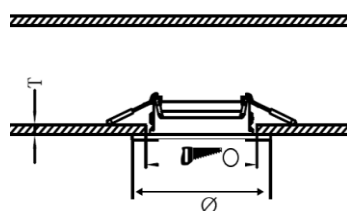
**180-419-01 / weiss RAL9003**  
**180-419-02 / schwarz RAL9004**




IP20/  
IP65



Max  
9W



Ø		T	Max. Watt
90mm	68mm	1-15mm	Max. 9W

Type	Ø (mm)	H (mm)	min. Vol. (cm³)
RIDL 1200 130-870-x0	50mm	60mm	2400 cm³ (~15x15x11 cm)
130-871-x0			(~18x18x7.5 cm)

**DE** Die Montage und Inbetriebnahme darf nur von autorisiertem Fachpersonal durchgeführt werden (Elektroinstallateur). Die Leuchte dient ausschliesslich der Beleuchtung und ist entsprechend den Errichtungsbestimmungen zu installieren. Eine andere Nutzung oder ein anderer Einbau gilt als nicht „bestimmungsgemäss“.

**Achtung!** Während der Verdrahtung und Installation der Leuchten und Versorgungsgeräte immer spannungslos arbeiten. Nichtbeachten kann zur Zerstörung der LED-Module führen. **Bei Defekt zurück an Hersteller.** Montageanleitung muss aufbewahrt werden. Technische Änderungen vorbehalten.

**FR** Le montage et la mise en service ne peuvent être effectués que par du personnel spécialisé autorisé (installateur électrique). Le luminaire sert uniquement à éclairer et doit être installé conformément aux dispositions d'édification. Une autre utilisation ou intégration est considérée comme «non conforme aux dispositions».

**Attention!** Toujours travailler hors tension lors du câblage et de l'installation des luminaires et unités d'alimentation. Le non-respect de cette consigne peut entraîner la destruction des modules à LED. **Retourner au fabricant en cas de défaut.** L'instruction de montage doit être conservée. Sous réserve de modifications.

**IT** Montaggio e messa in funzione possono essere effettuati solo da personale specializzato autorizzato (elettoinstallatori). Il proiettore serve esclusivamente a scopo di illuminazione e deve essere installato secondo le disposizioni di montaggio. Un altro utilizzo o un'altra modalità di incasso sono considerati "non conformi".

**Attenzione!** Lavorare sempre in assenza di tensione mentre si cablano e si installano gli apparecchi e le unità di alimentazione. In caso contrario i moduli LED possono andare distrutti! **In caso di guasto rispettare il proiettore al produttore.** Le istruzioni di montaggio devono essere conservate. I dati tecnici possono subire modifiche senza preavviso.

**EN** Installation and commissioning may only be carried out by authorised technical personnel (electrical fitters). The luminaire is designed solely for lighting and is to be installed according to the installation instructions. Any other use or any other installation is considered to be improper.

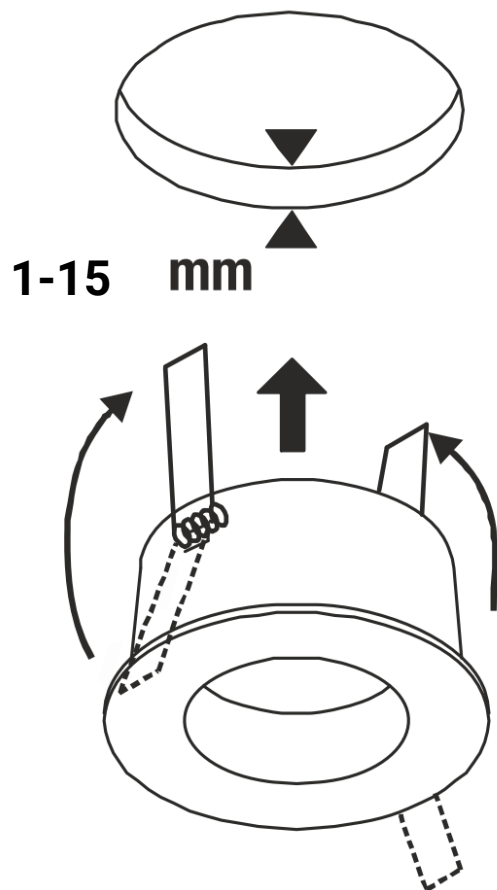
**Caution!** Make sure that the luminaires and power supply units are always disconnected from the main supply during wiring and installation work. Otherwise, the LED modules may be destroyed. **Return to manufacturer if defects are found.** Assembly instructions must be kept. Subject to technical change without notice.

Technische Änderungen vorbehalten / Les détails techniques sont sujet à des changements.

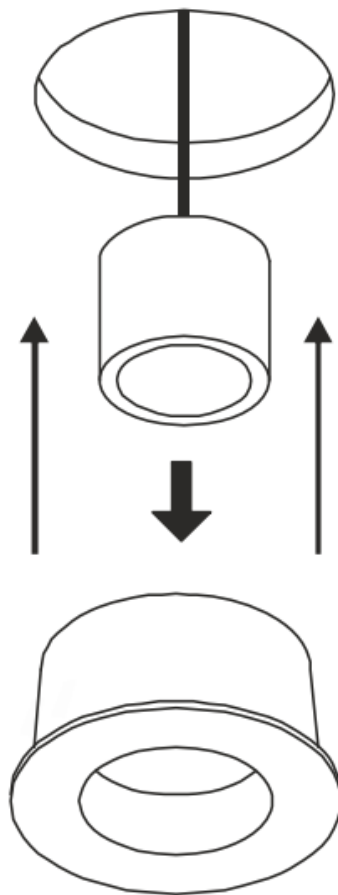
Modifiche tecniche riservate / Technical Details are subject to change.

Seite 1/2, 26.08.2024 © unex lighting AG, Flüelastrasse 12, 8048 Zürich

1.



2.



**DE** Reinigung und Pflege

Reinigung nur mit trockenem oder feuchtem Mikrofaser Tuch.

**FR** Nettoyage et entretien

Nettoyage seulement avec chiffon microfibre sec ou humide.

**IT** Cura e pulizia

Pulire solo con un panno in microfibra asciutto o umido.

**EN** Cleaning and care

Only use dry or moist microfiber cloth for cleaning.