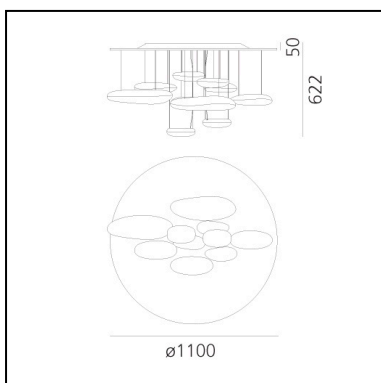


Mercury Ceiling LED 2700K

Ross Lovegrove



IP20      Dimmable: +  -



LUMINAIRE

- Watt: **58W**
- Tension: **220V-240V**
- Flux Lumineux (lm): **2893lm**
- CCT: **2700K**
- Efficiency: **54%**
- Efficacy: **49.88lm/W**
- CRI: **90**
- Dimmable Typology: **Push**

Remarques

source LED incluse

DESCRIPTION

Une série de gros cailloux flottant sous un disque d'aluminium se reflètent l'un dans l'autre, faisant rebondir la lumière entre leurs surfaces lisses et biomorphiques. Pendant la journée, c'est une sculpture qui reflète les dynamiques de la lumière naturelle et le mouvement des personnes autour.

CARACTÉRISTIQUES

- Code Produit : **1366W10A**
- Couleur: **Polished chrome**
- Installation: **Plafonnier**
- Matériaux: **Structure réfléchissante en acier inox, galets en aluminium**
- Séries: **Design Collection, Hydro**
- Environnement: **Indoor**
- Type de projet: **Hospitalité, Bureaux, Résidentiels**
- Emission: **Indirecte**
- dessiné par: **Ross Lovegrove**

DIMENSIONS

- Hauteur: **550 mm**
- Diamètre: **1100 mm**
- Test au fil incandescent: **650°**

SOURCES INCLUES

- Catégorie: **Led**
- Nombre: **2**
- Watt: **23.62W**
- Flux Lumineux (lm): **2656lm**
- Température de Couleur (K): **2700K**
- CRI: **90**
- Color Tolerance: **MacAdam 2SDCM**
- Efficacy: **112lm/W**
- Service Life: **50000-L70**