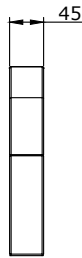
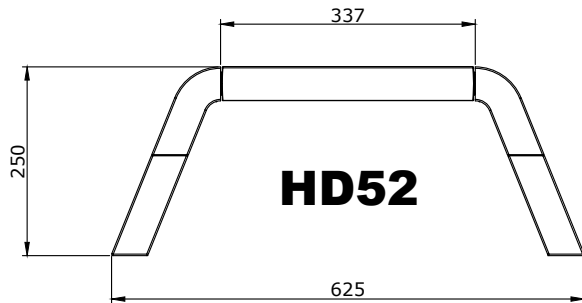
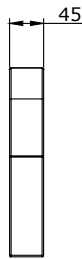
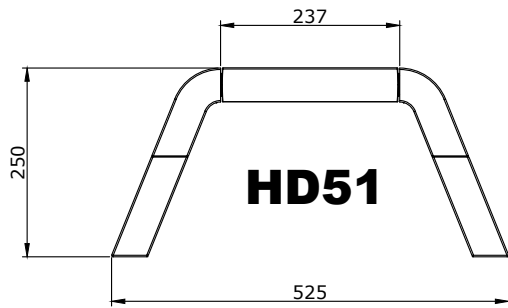
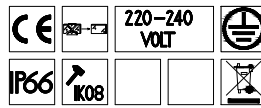


# [LND]

## IM HD51 - HD52 BOLLARD 220V

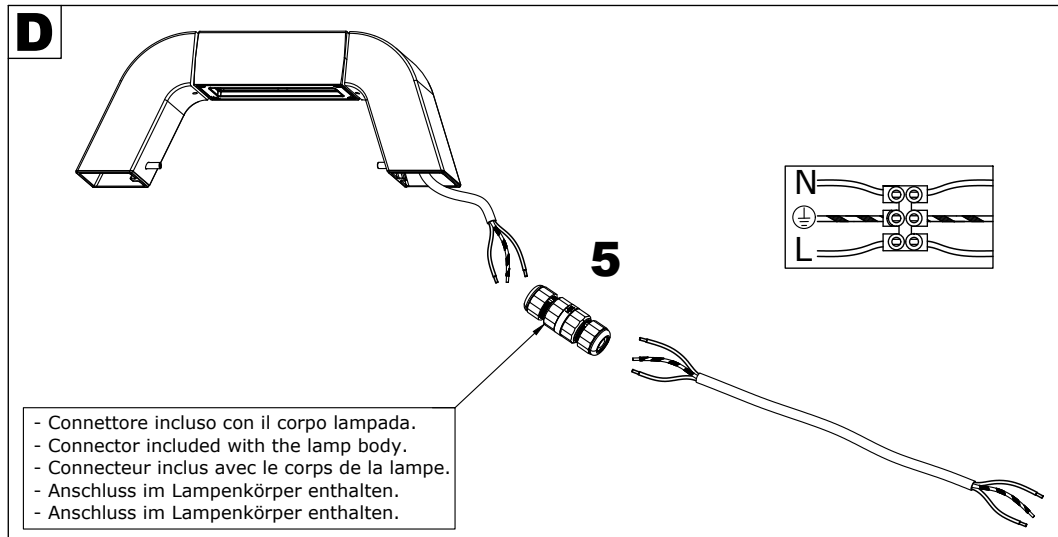
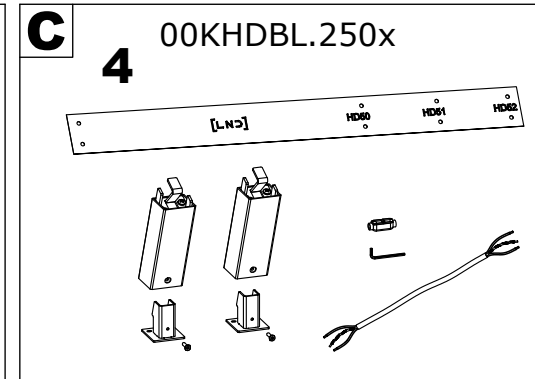
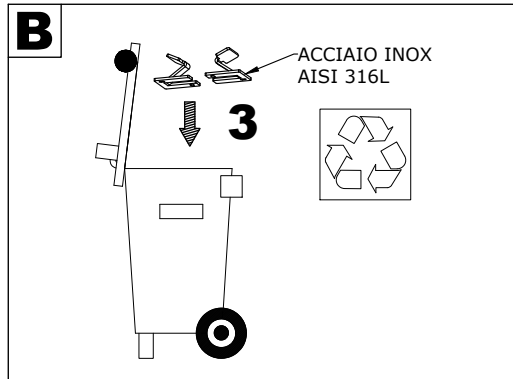
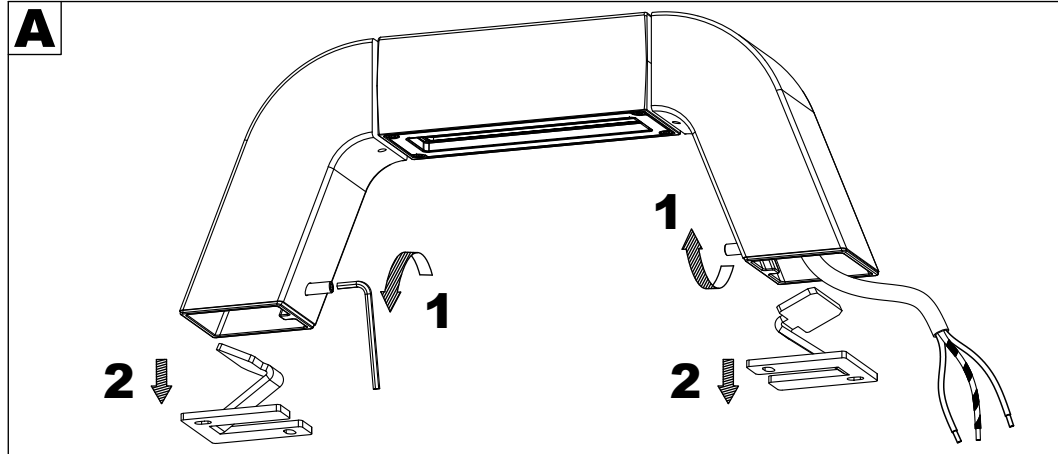
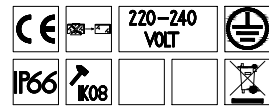


Article	Light source power (W)	Power Supply	Insulation Class	Energy efficiency light source *
HD51xxx	8	220-240 V AC, 50-60 Hz	⊕	E
HD52xxx	12	220-240 V AC, 50-60 Hz	⊕	E

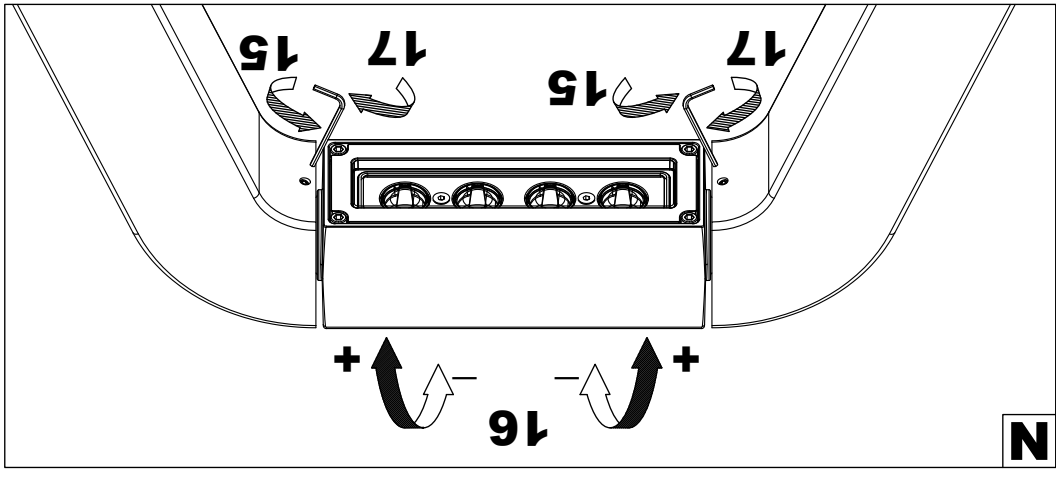
- \* Questo prodotto contiene una sorgente luminosa con classe di efficienza energetica: vedi colonna "Energy efficiency light source"
- \* This product contains a light source with energy efficiency class: see column "Energy efficiency light source"
- \* Ce produit contient une source lumineuse avec classe d'efficacité énergétique : voir la colonne "Energy efficiency light source"
- \* Dieses Produkt enthält eine Lichtquelle mit Energieeffizienzklasse: siehe Spalte "Energy efficiency light source"
- \* Este producto contiene una fuente de luz con clase de eficiencia energética: consulte la columna "Energy efficiency light source"

# [LND]

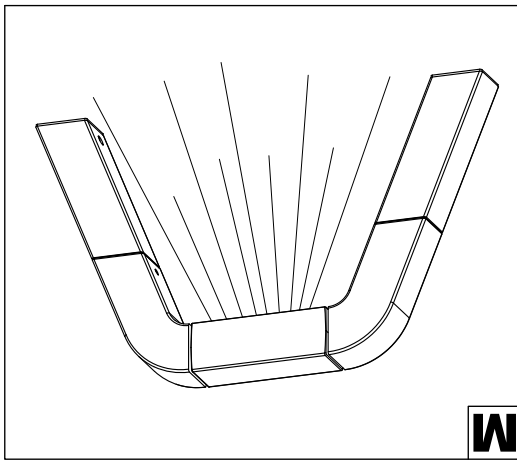
## IM HD51 - HD52 BOLLARD 220V



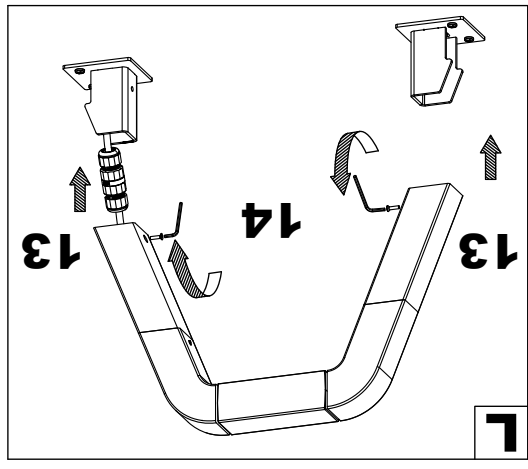
- Connettore incluso con il corpo lampada.
- Connector included with the lamp body.
- Connecteur inclus avec le corps de la lampe.
- Anschluss im Lampenkörper enthalten.
- Anschluss im Lampenkörper enthalten.



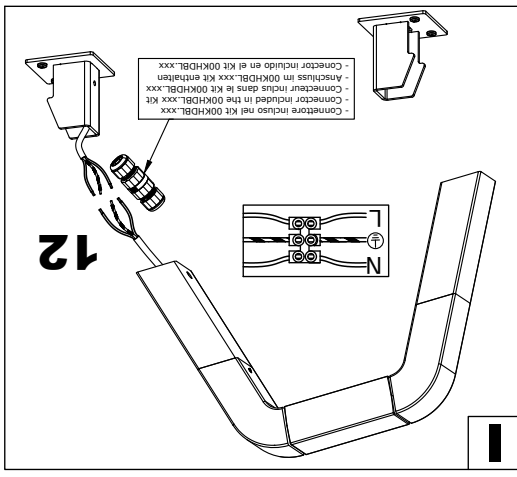
**N**



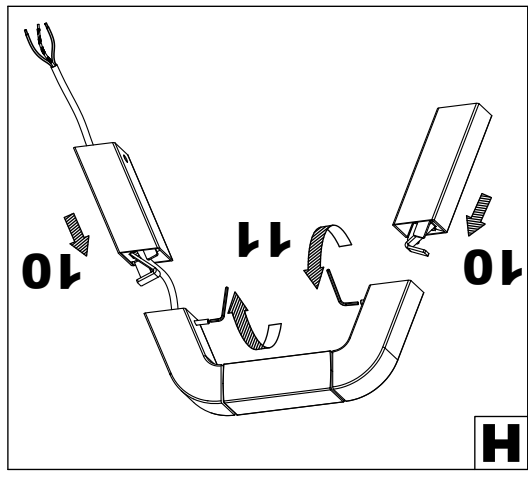
**M**



**L**



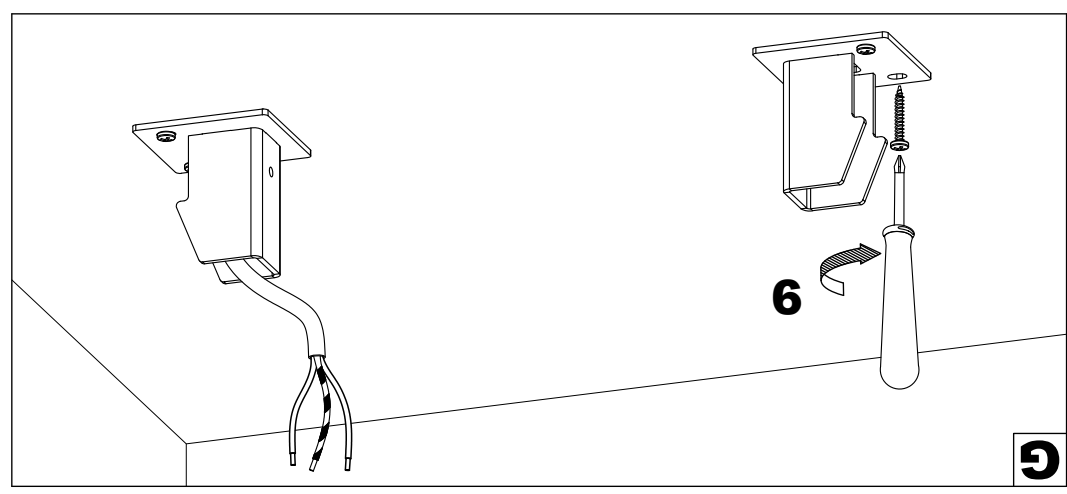
**I**



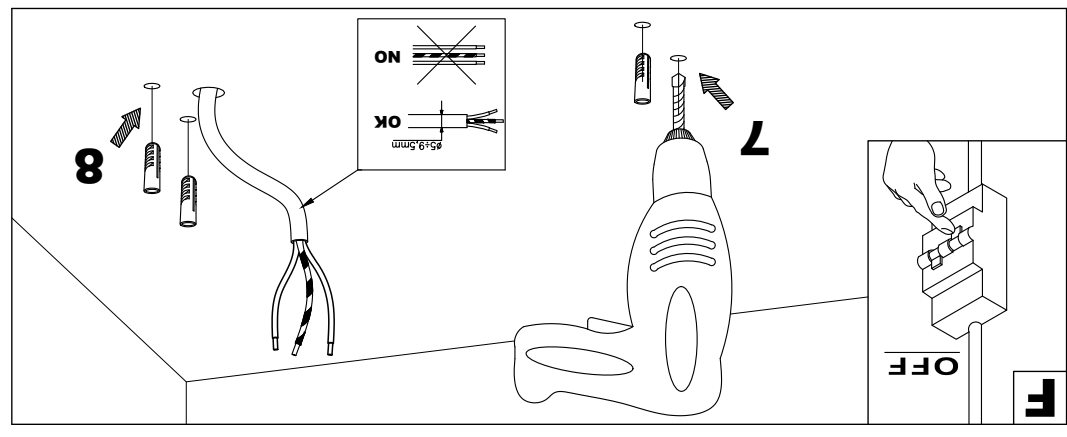
**H**

**BOLLARD 220V**  
**IM HD51 - HD52**

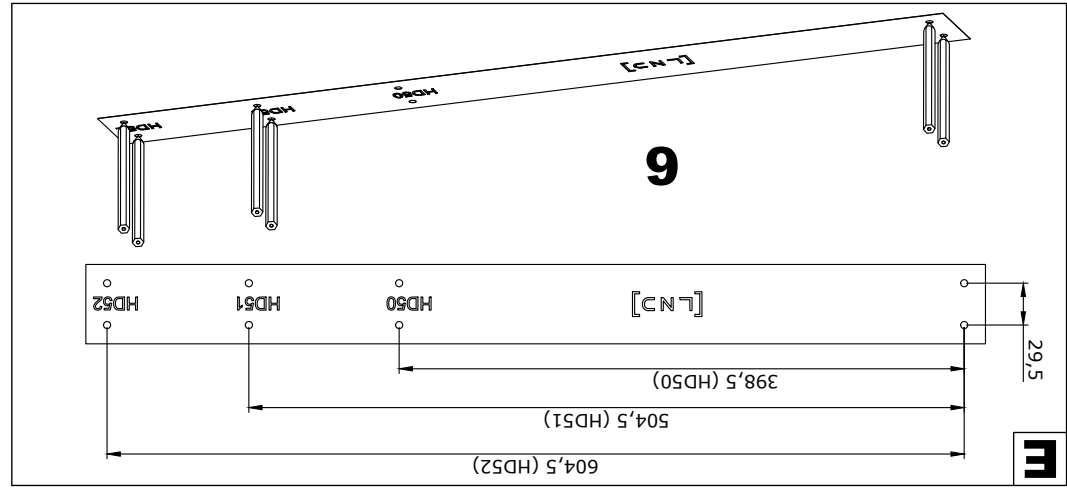
**[LNC]**



**G**



**F**



**E**

**BOLLARD 220V**  
**IM HD51 - HD52**

**[LNC]**