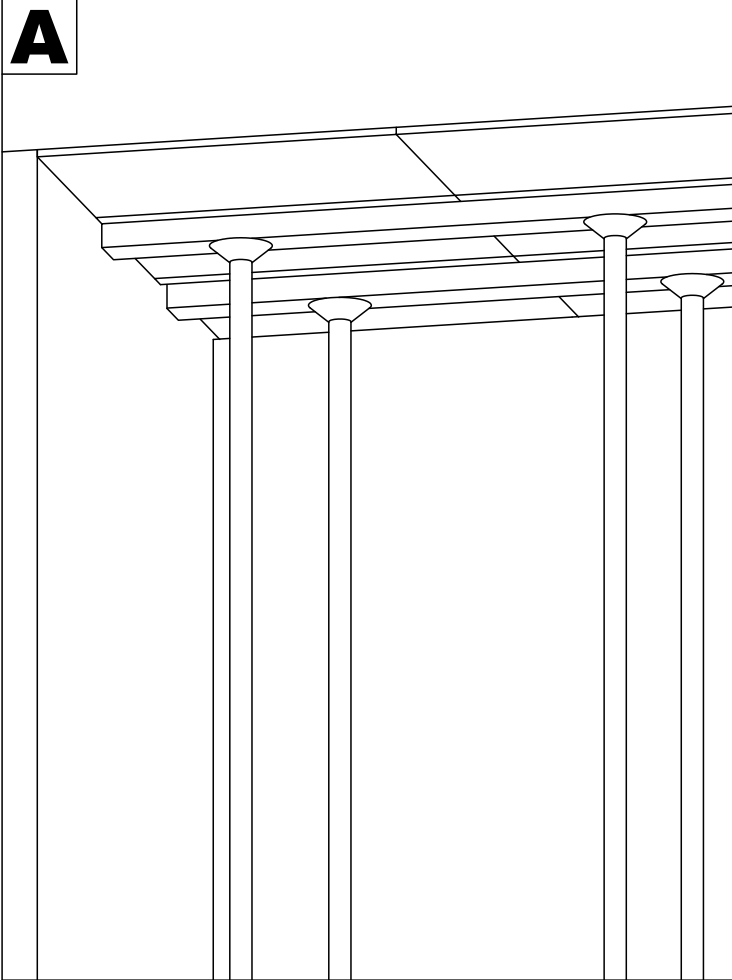
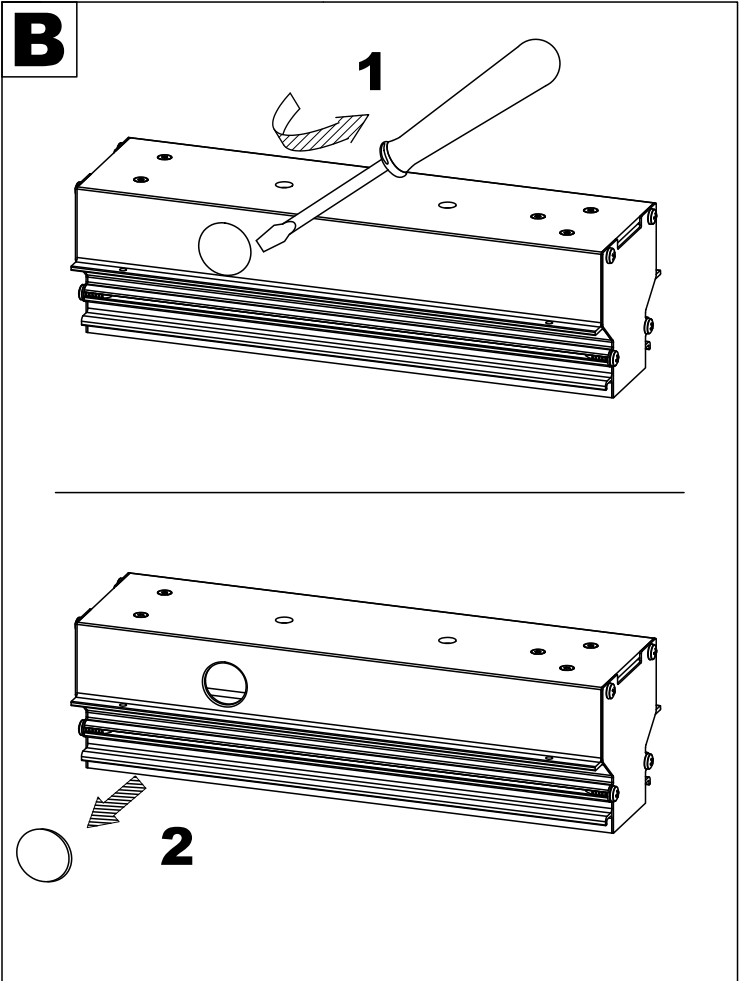


**A**

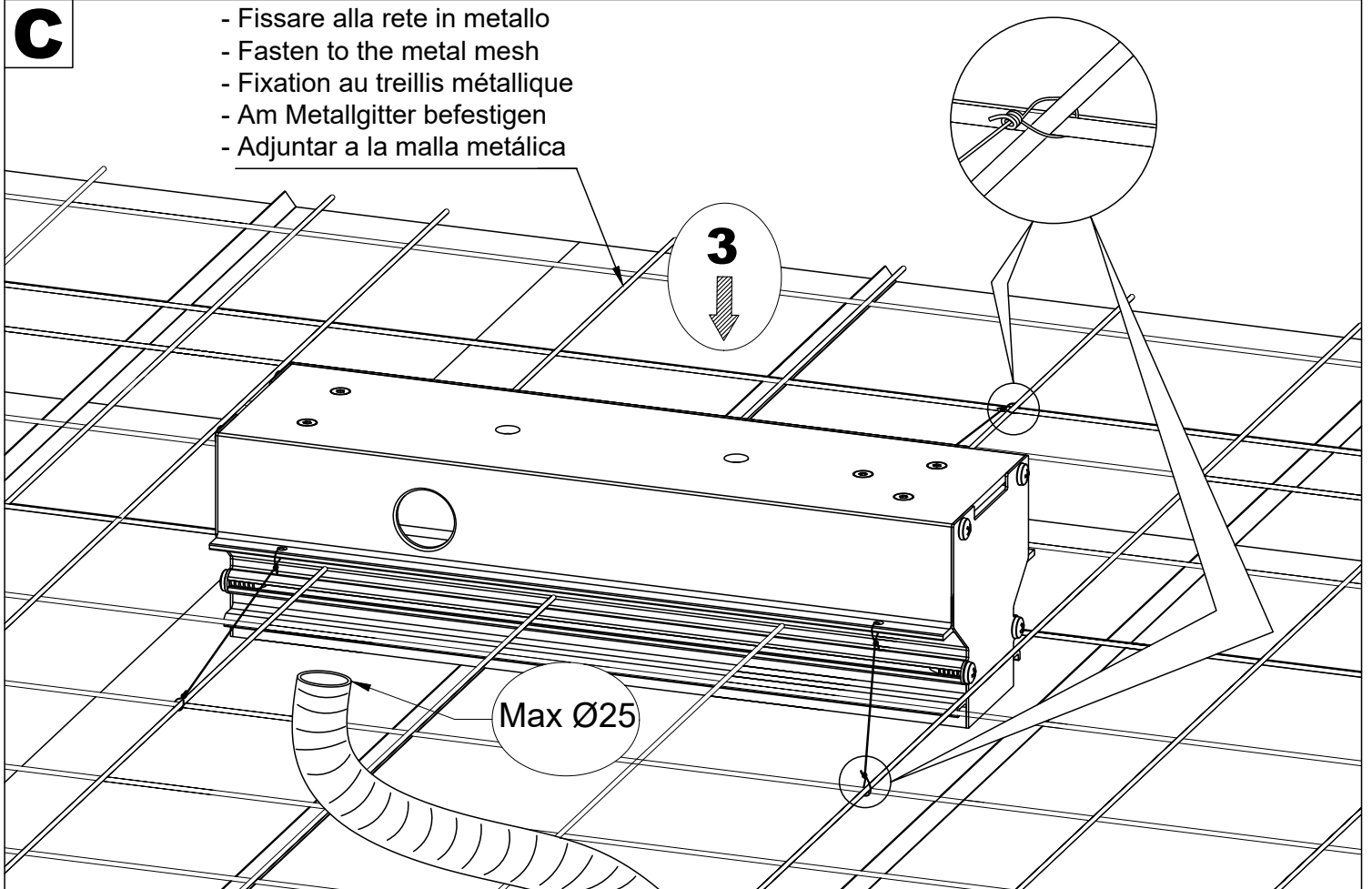


**B**



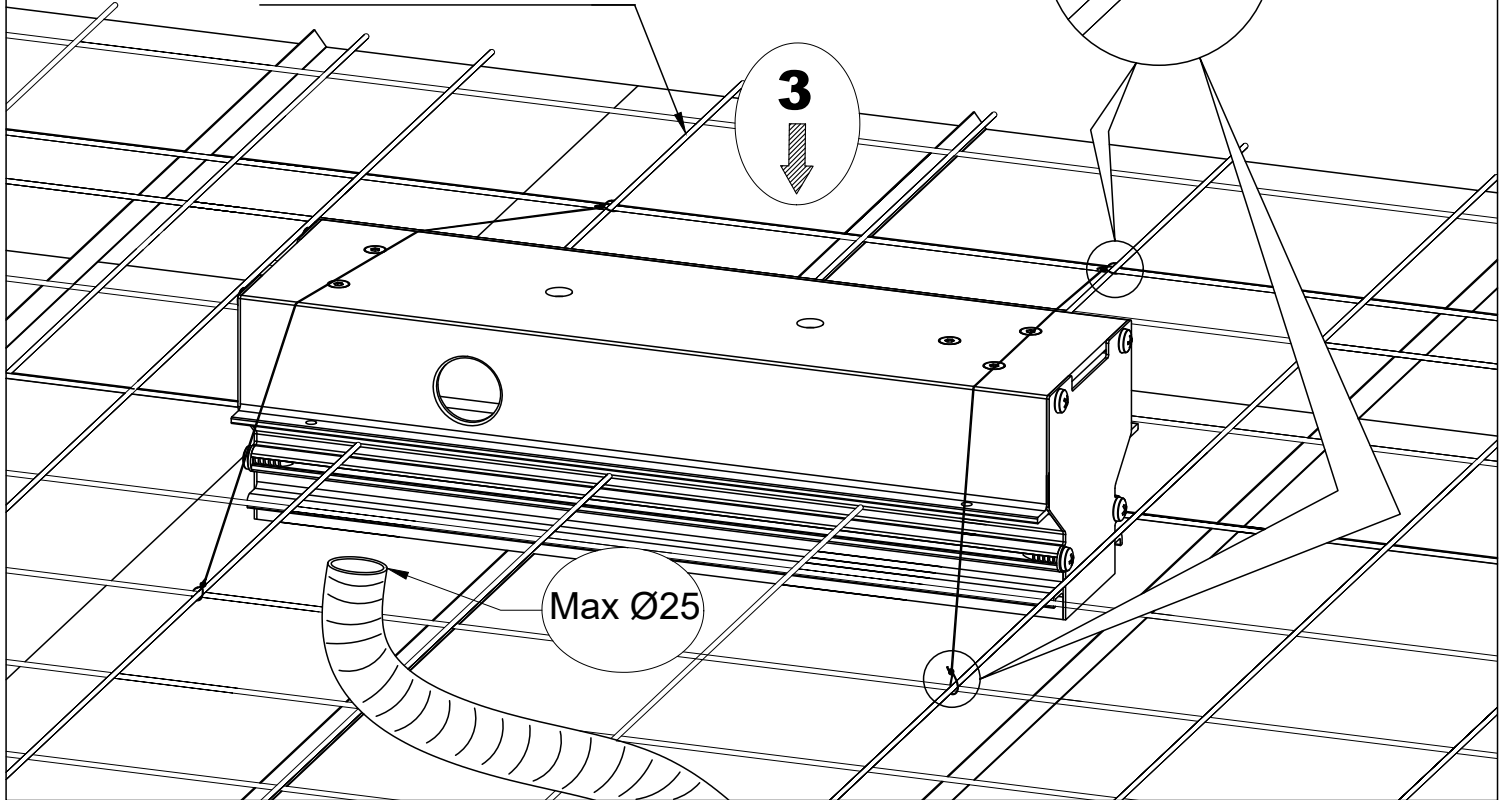
**C**

- Fissare alla rete in metallo
- Fasten to the metal mesh
- Fixation au treillis métallique
- Am Metallgitter befestigen
- Adjuntar a la malla metálica



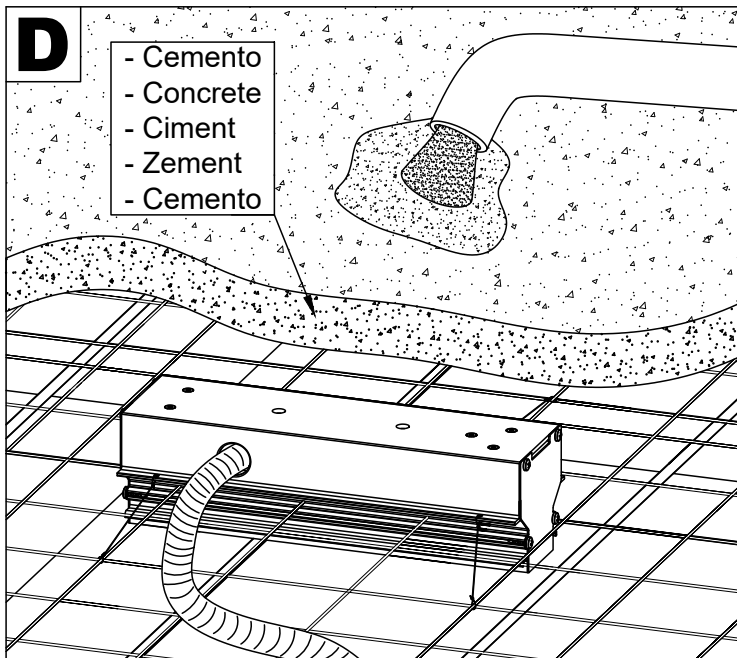
## C1

- Fissare alla rete in metallo
- Fasten to the metal mesh
- Fixation au treillis métallique
- Am Metallgitter befestigen
- Adjuntar a la malla metálica

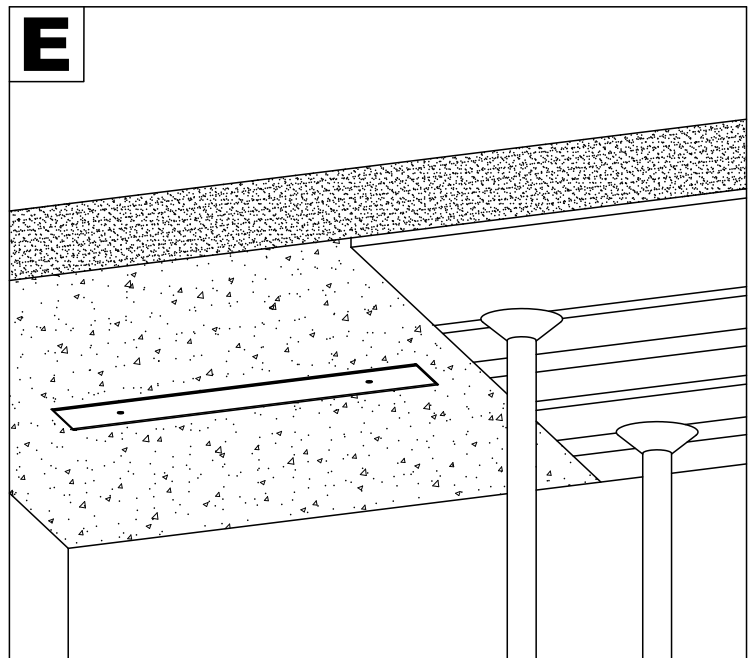


## D

- Cemento
- Concrete
- Ciment
- Zement
- Cemento



## E



- (IT) - Qualsiasi modifica dell'apparecchio eseguita senza autorizzazione del costruttore fa decadere la garanzia.
- (EN) - Any unauthorized modification to the device will automatically void the manufacturer's guarantee.
- (FR) - Toute modification non autorisée des produits par le fabricant entrainera un refus de garantie.
- (D) - Eine nicht autorisierte Änderung am Gerät führt zum Erlöschen der Herstellergarantie.
- (ES) - Cualquier modificación no autorizada de los huecos done del fabricante del dispositivo de la garantía.