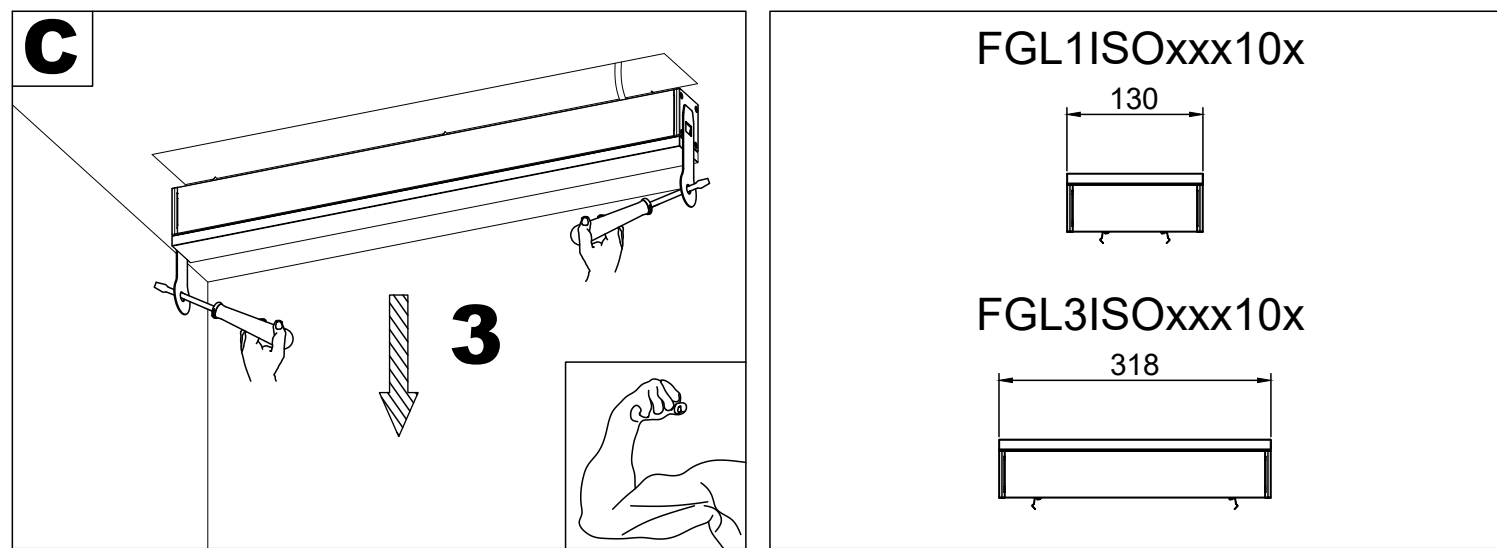
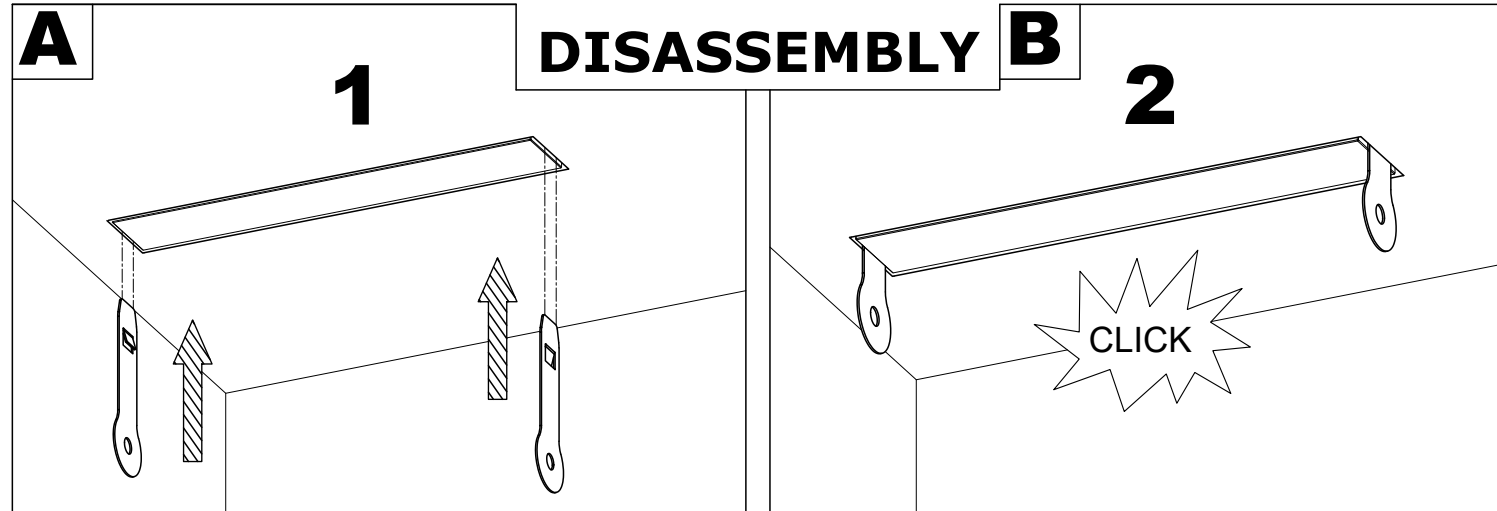
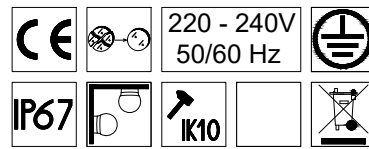


[LND]

FOG LINEARE 130-300 ISO

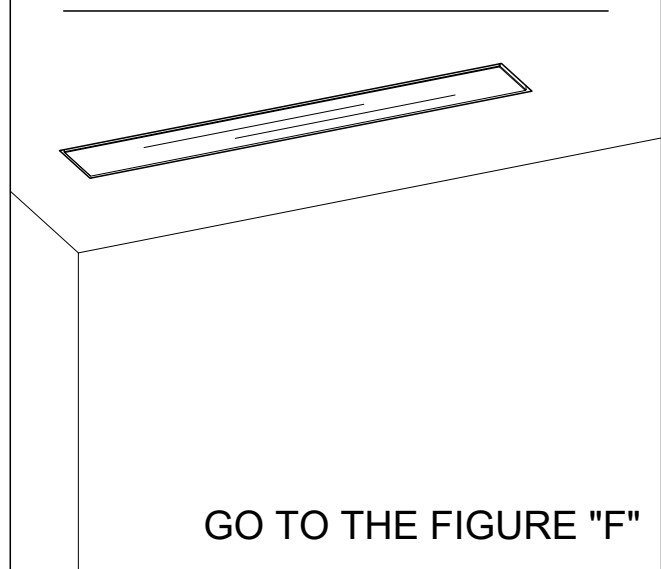
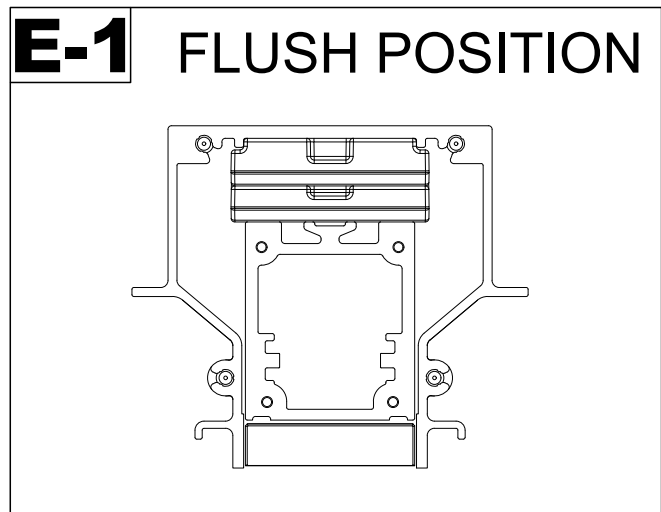
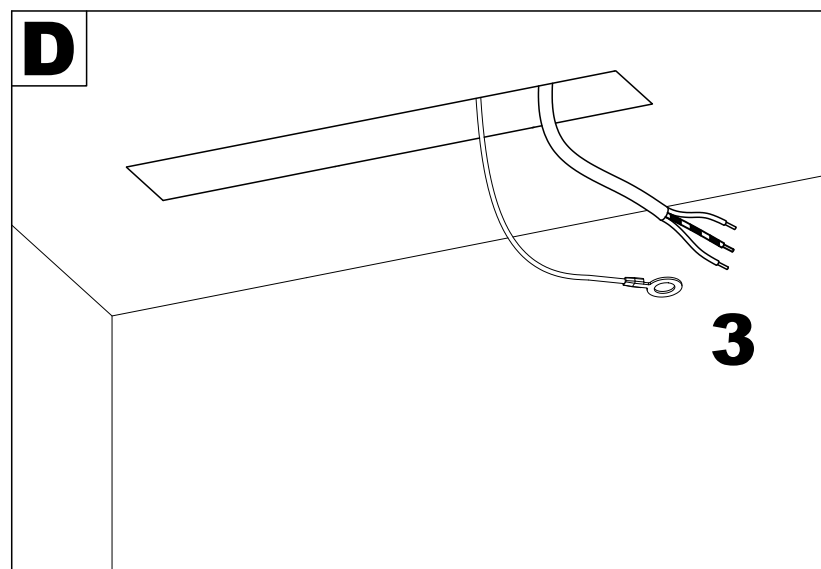
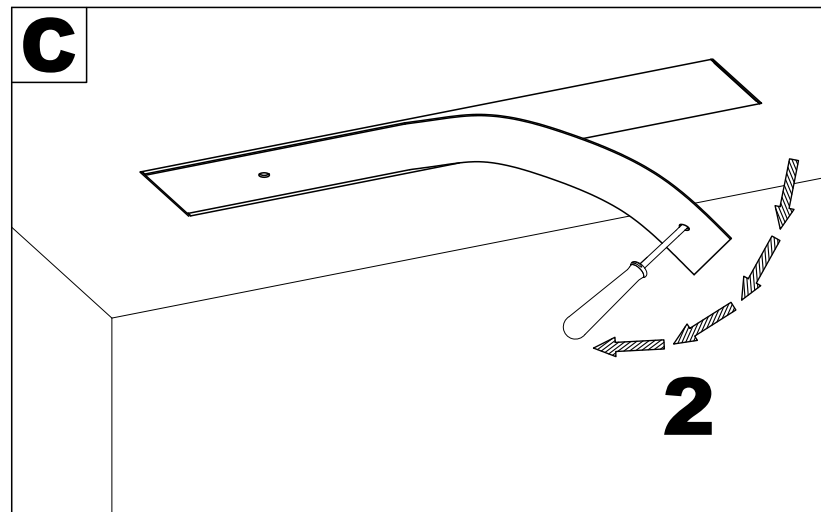
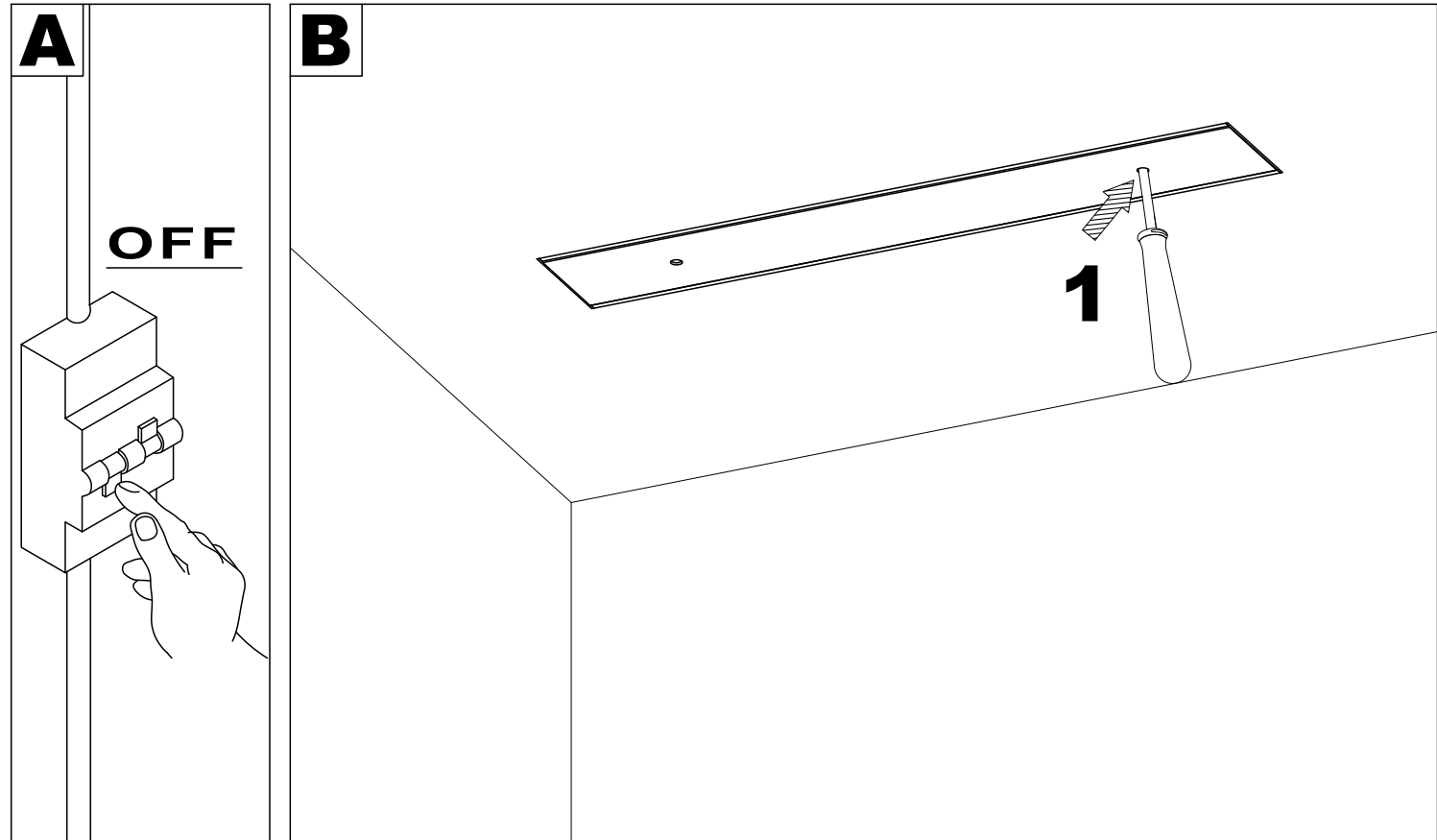
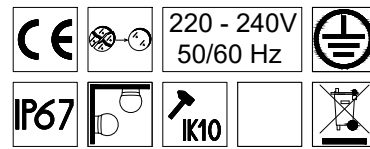


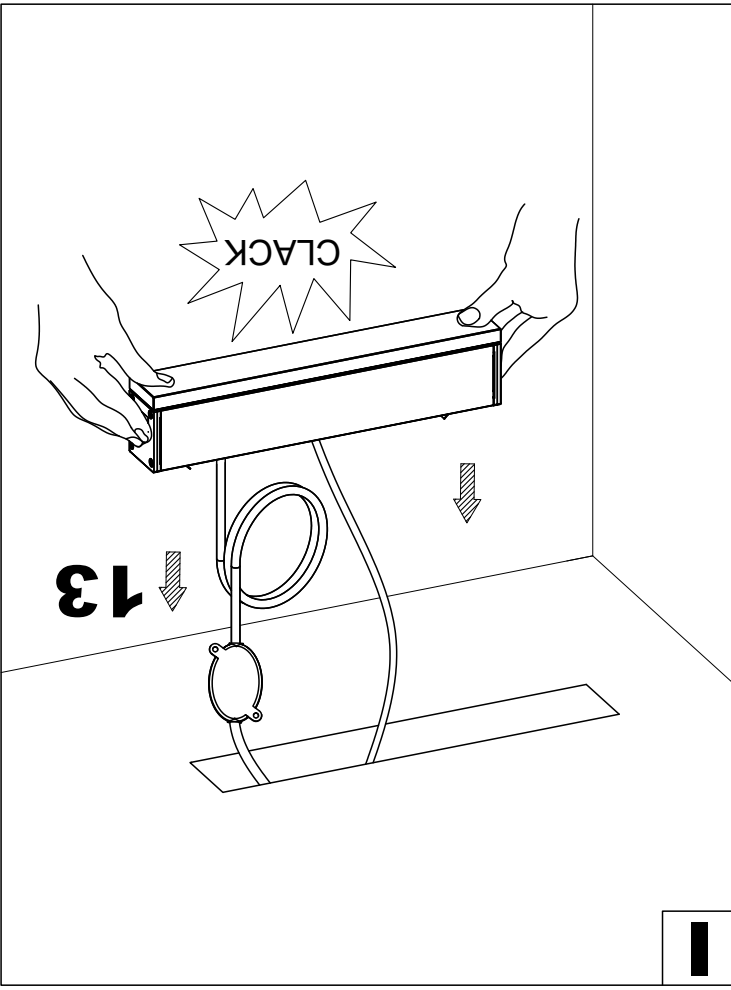
Article	Light source power (W)	Power Supply	Insulation Class	Energy efficiency light source *
FGL3ISOxxx10x	*	220-240 V AC, 50-60 Hz	⊕	*
FGL3ISOxxx10x	12	220-240 V AC, 50-60 Hz	⊕	F

- * Questo prodotto contiene una sorgente luminosa con classe di efficienza energetica: vedi colonna "Energy efficiency light source"
- * This product contains a light source with energy efficiency class: see column "Energy efficiency light source"
- * Ce produit contient une source lumineuse avec classe d'efficacité énergétique : voir la colonne "Energy efficiency light source"
- * Dieses Produkt enthält eine Lichtquelle mit Energieeffizienzklasse: siehe Spalte "Energy efficiency light source"
- * Este producto contiene una fuente de luz con clase de eficiencia energética: consulte la columna "Energy efficiency light source"

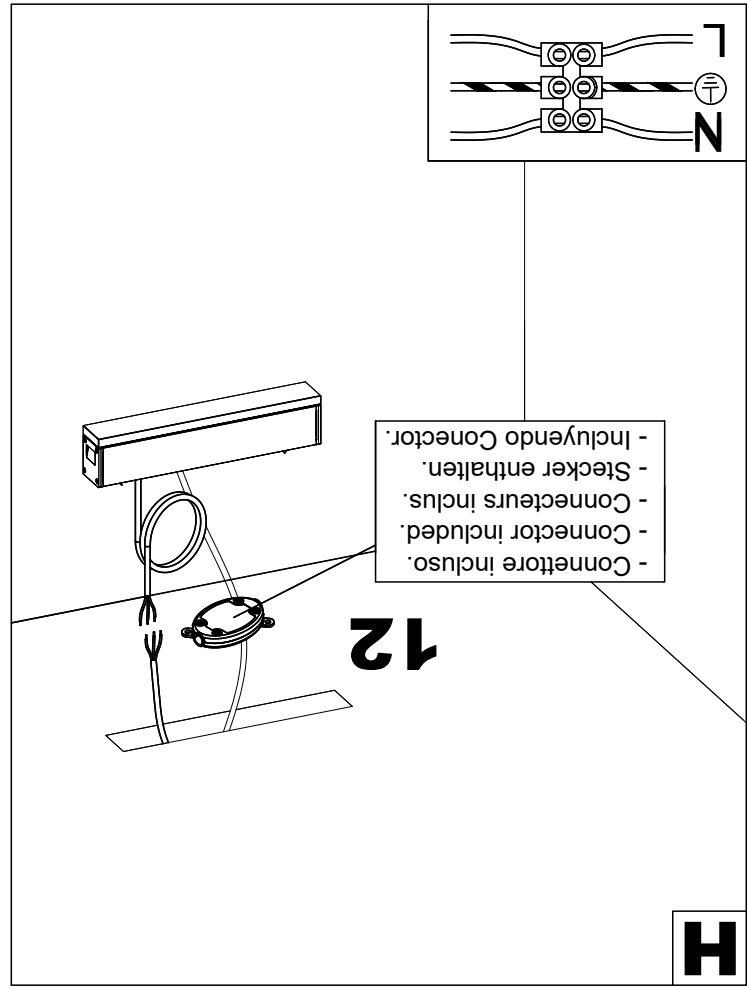
[LND]

FOG LINEARE 130-300 ISO

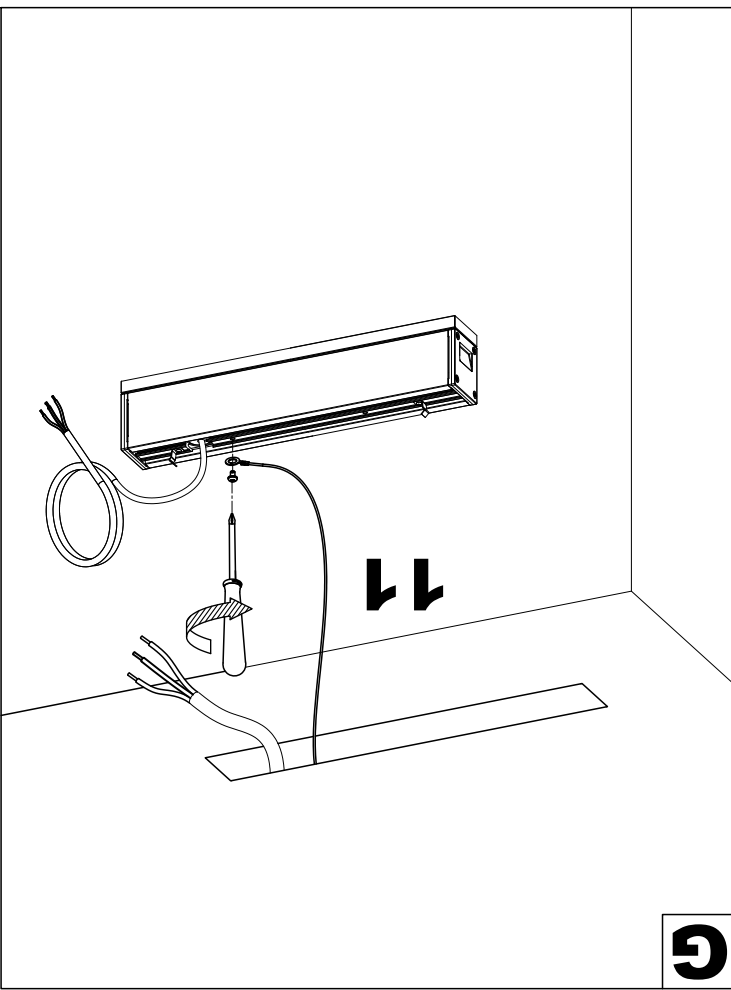




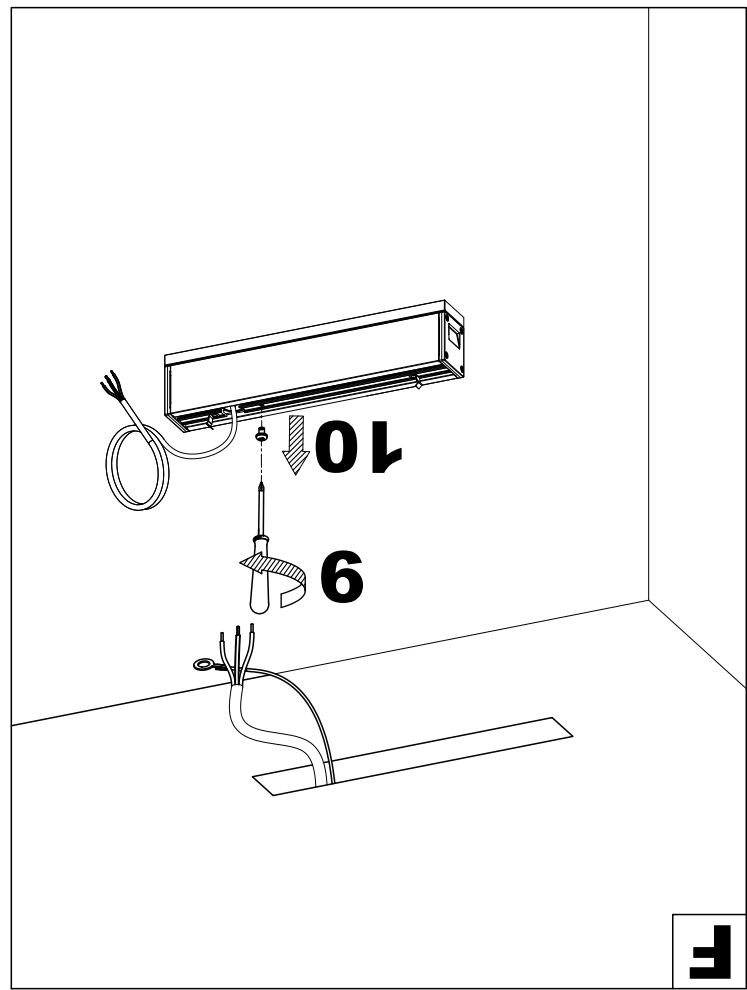
I



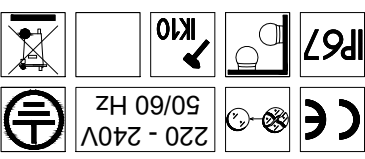
H



G

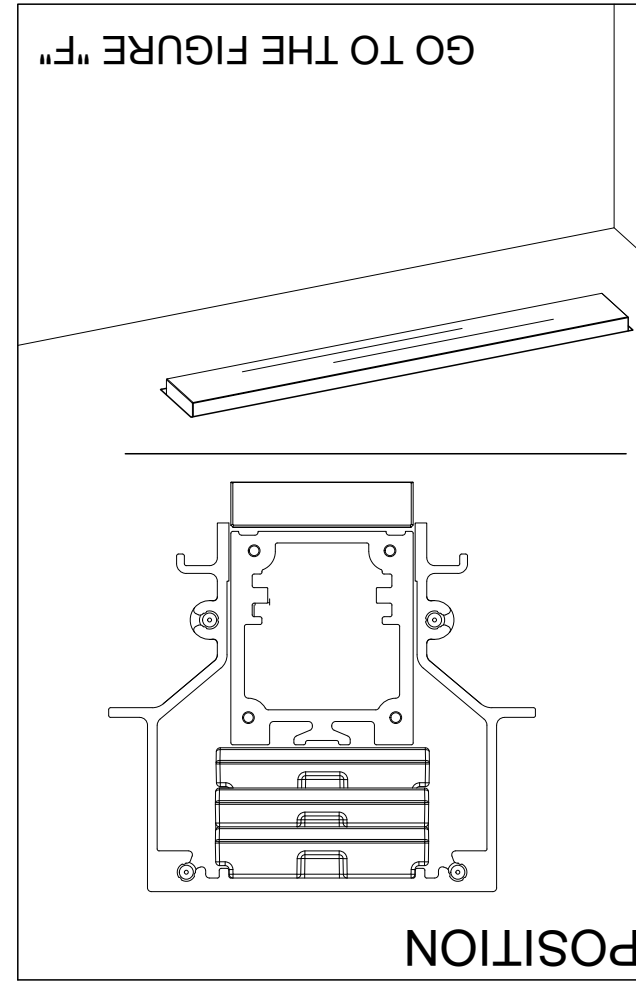


F

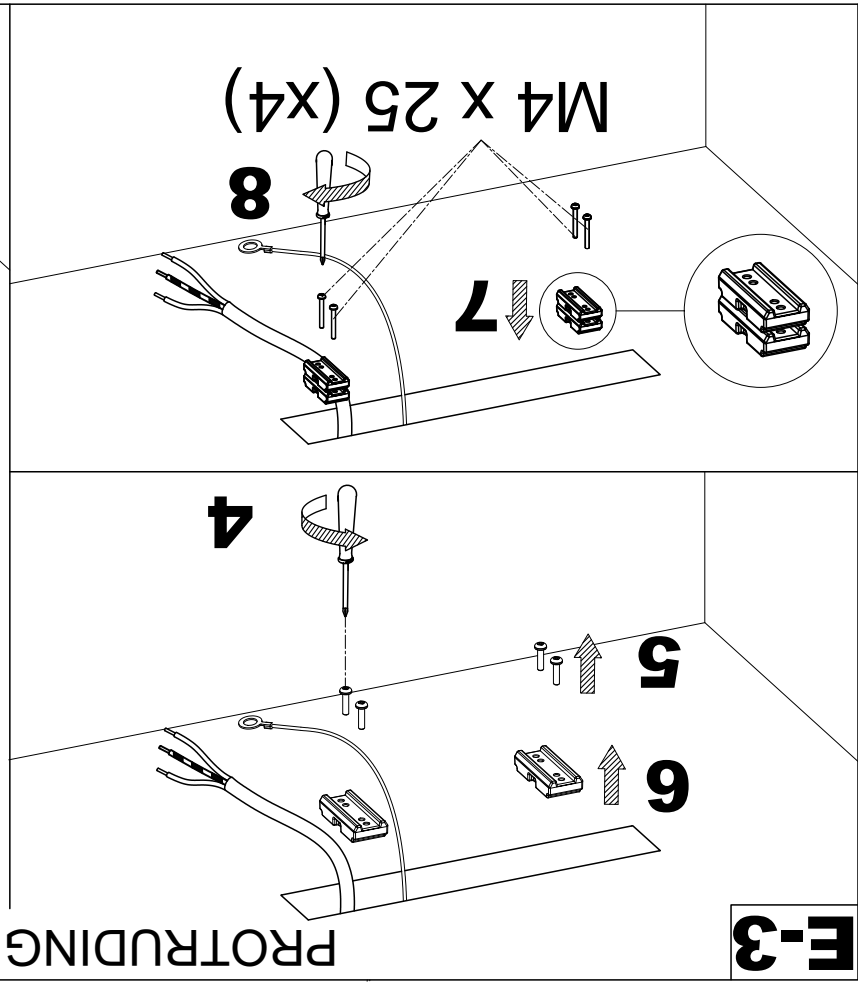


FOG LINEARE
130-300 ISO

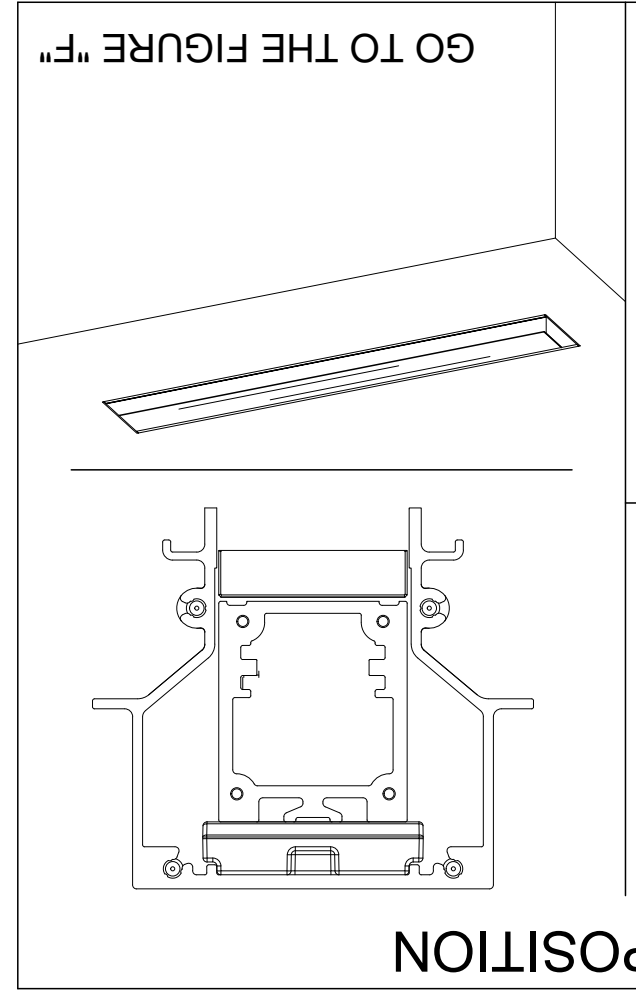
[LND]



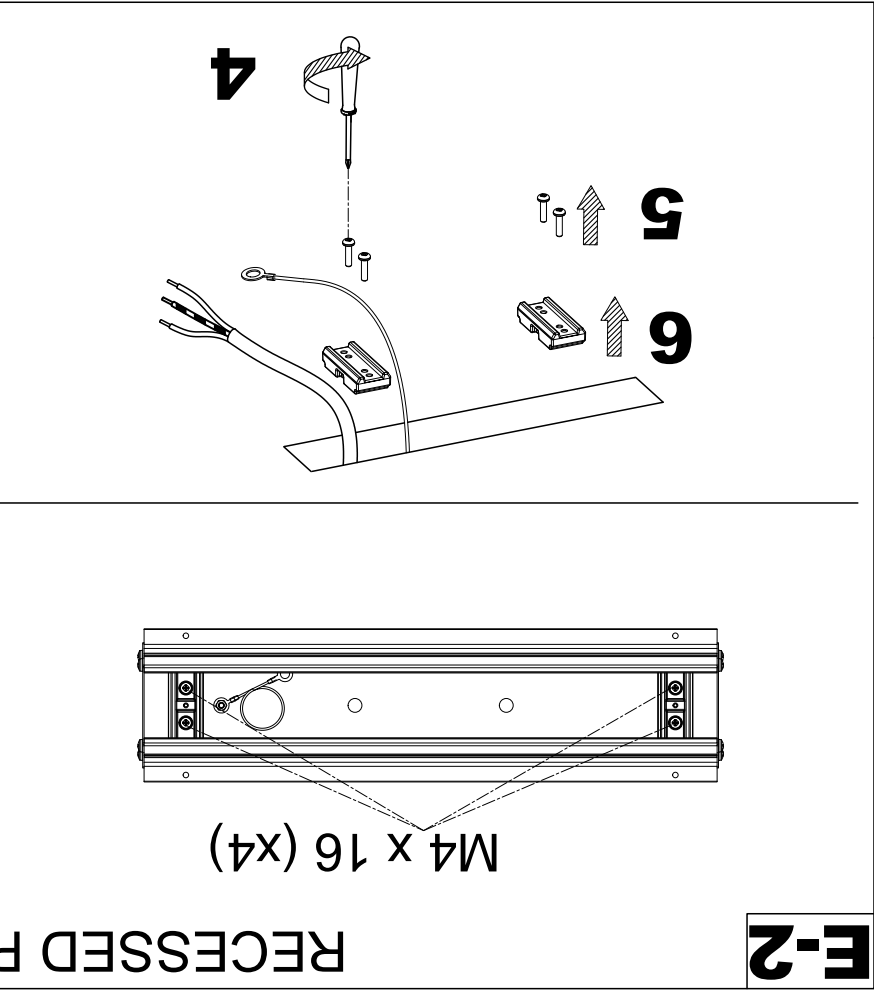
PROTRUDING POSITION



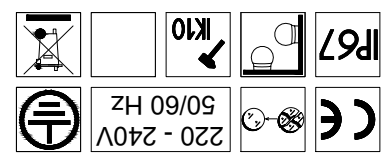
E-3



RECESSED POSITION



E-2



FOG LINEARE
130-300 ISO

[LND]