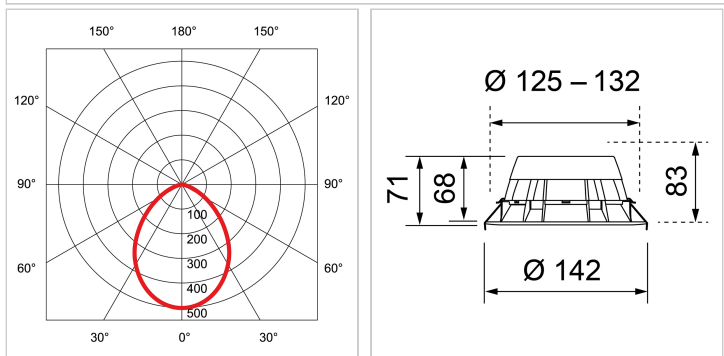
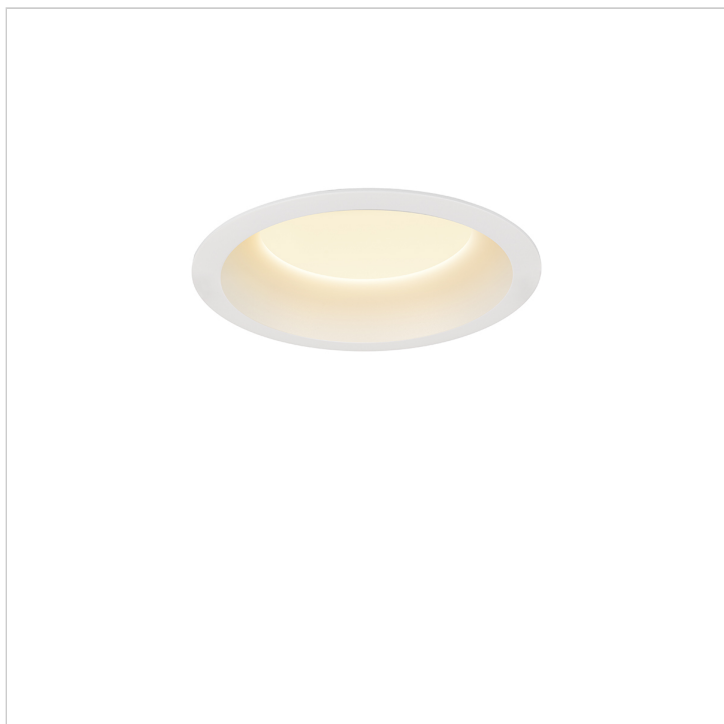


Einbau-Downlight EcoLED, Bohrloch-Ø 125-132 mm, 4000 K



- idealer Ersatz für Leuchtstofflampen (260 mA: 2 x 13 W CFL)
- IP44 von unten bei geschlossener Decke
- hohe Lichtausbeute mit mehr als 150 lm/W
- Farbe: weiss, ~RAL 9003
- variables Lumenpaket
- Notlichtelement optional erhältlich (Kontroll-LED muss sichtbar an Leuchte oder Decke angebracht werden)
- Empfohlenes Zubehör von AGRO AG / Kaiser: Einbetoniergehäuse 920 858 359, Frontring 920 896 429

Ausrichtbarkeit:	starr
Farbe/Finish:	weiss, strukturiert
RAL-Farbe:	9003
Treiber:	exkl. Treiber
Lichtstrom:	980 lm
Lichtstrom:	1250 lm
Leistung LED:	6.6 W
Leistung LED:	8.7 W
Lichtausbeute:	148 lm/W
Farbtemperatur:	4000 K neutralweiss
CRI:	90
Farbkonsistenz SDCM:	4
Abstrahlwinkel:	80 °
Anzahl Lichtquellen:	1
Anteil Direktlicht:	100 %
UGR:	<= 25
Energieeffizienzklasse:	D
Lebensdauer LED:	50000h L80
Schutzklasse:	3
IP-Schutzklasse:	IP20/IP44
Glühdrahtprüfung:	650 °C
Max. Gehäusetemperatur:	70 °C
Material:	Aluminium/Polycarbonat
Bestromung SEC:	200 mA
Bestromung SEC:	260 mA
Vorwärtsspannung (min):	32 V
Vorwärtsspannung (max):	36 V
Notlichtelement:	Optional erhältlich
Durchmesser:	142 mm
Bohrloch-Ø (min):	125 mm
Bohrloch-Ø (max):	132 mm
Höhe:	71 mm
Einbautiefe 1:	68 mm
Einbautiefe 2:	83 mm
Seite (aktueller Katalog):	189