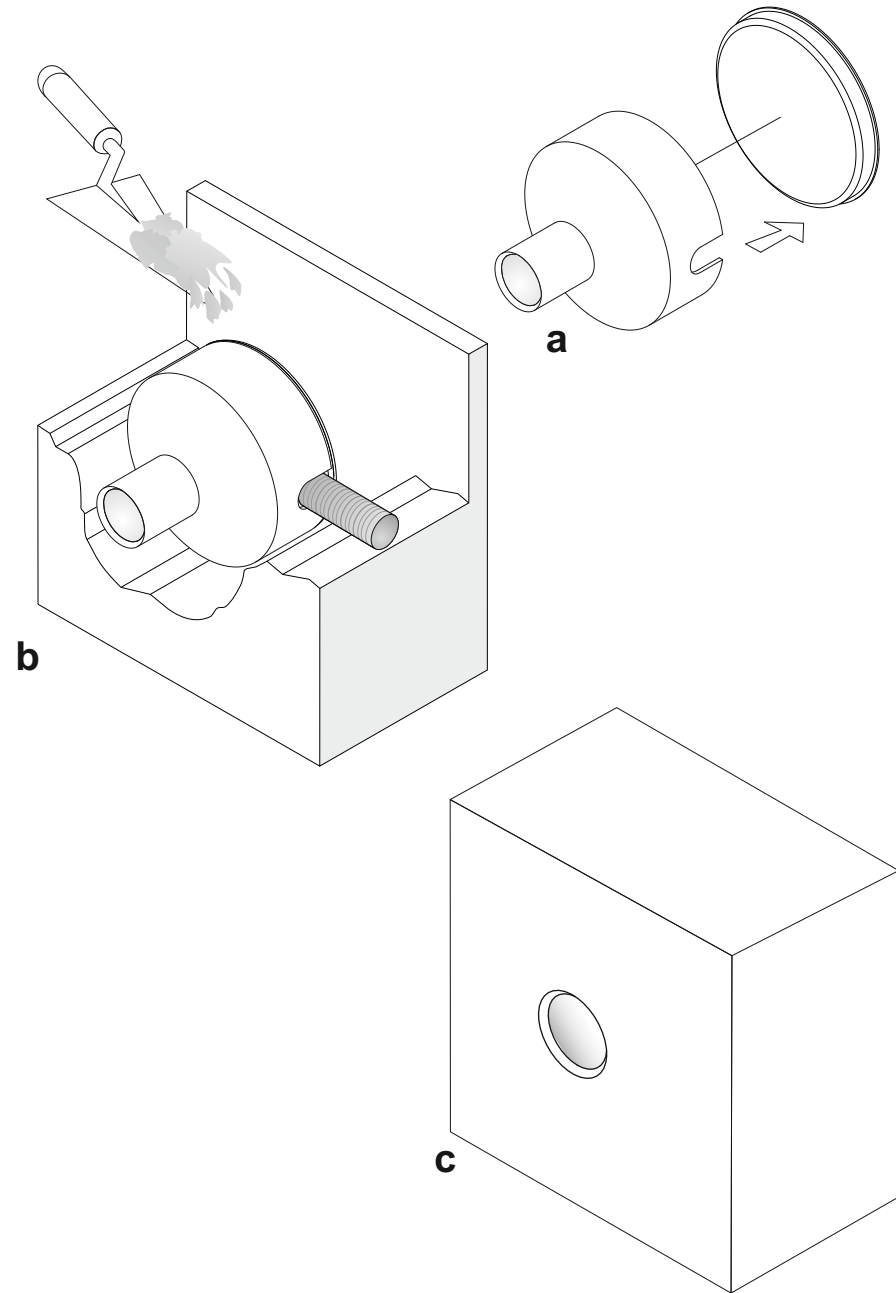


Installazione con cassaforma in muratura
Installation with recess box for brick walls

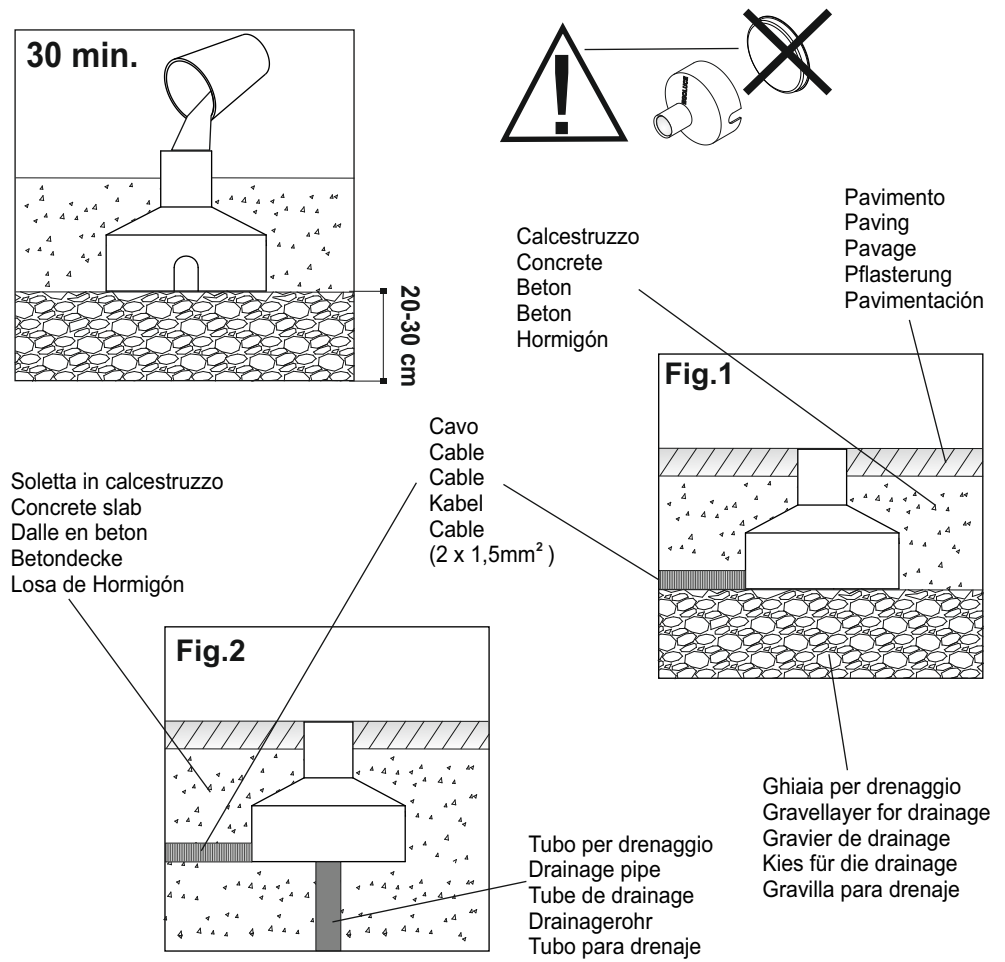


Installazione con cassaforma a pavimento
Ground installation with recess box

Predisporre 20-30 cm di ghiaia sotto il pozzetto, poi riempirlo di acqua ed assicurarsi che esca tutta entro 30 min. In caso contrario è obbligatorio un sistema di drenaggio supplementare (fig.2). Usare solo cavi flessibili in gomma HO5RNF o similari di diametro adatto. **NON USARE CAVI RIGIDI** e/o **CON ANIMA METALLICA** (cavi rigidi possono compromettere la tenuta IP67).

Prepare 20-30 cm of drainage gravel and check that it works: fill the tube of water and check that it completely disappear within 30 min. If it doesn't work study a further drainage system (fig. 2). Use only HO5RNF or similar flexible cables of suitable diameter. **DO NOT USE HARD CABLES OR ARMORED** (hard cable could effect the IP67 protection).

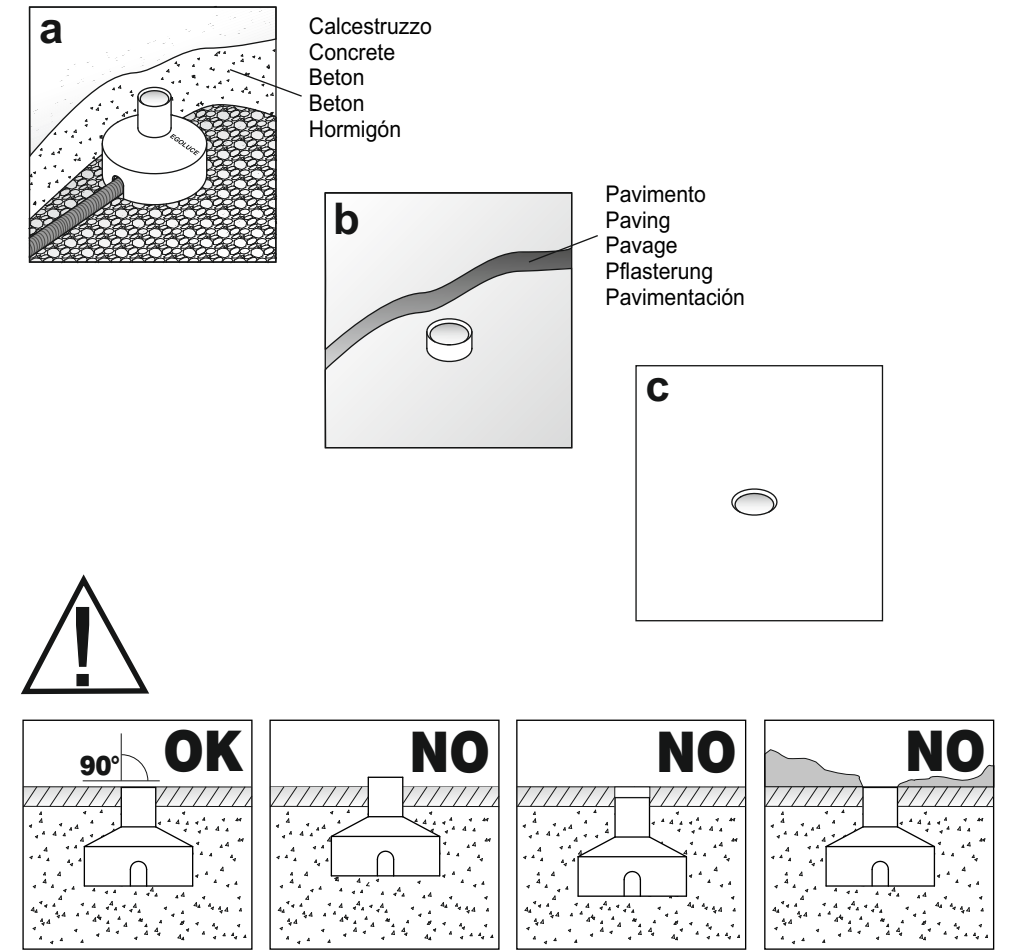
Prédisposer toujours 20-30 cm de gravier sous le puits et le remplir d'eau et s'assurer que celle-ci se soit toute écoulée en 30 min. Dans le cas contraire, un drainage supplémentaire est obligatoire (fig. 2). Utiliser uniquement des câbles souples HO5RNF ou similaires de diamètre apte. **NE PAS UTILISER DE CABLES RIGIDES** ou **ARMES**. (Les câbles rigides peuvent compromettre l'étanchéité IP67).



Preparar siempre 20-30 cms de grava de drenaje debajo la hornacina, llenar de agua y comprobar que en 30 min desaparezca. Si no va bien hacer un sistema de drenaje complementario (fig. 2). Utilizar solo HO5RNF o similares cables flexibles. NO ENTRAR CON CABLES RIGIDOS o BLINDADOS (Cable rígido puede afectar la protección IP67)

Immer 20-30 cm Dränagekies unterhalb des Erdeinbaugesäßes platzieren und die Funktionstüchtigkeit überprüfen: Das mit Wasser gefüllte Gehäuse muss sich innerhalb von 30 Minuten leeren. Andernfalls ist ein zusätzliches Dränagesystem notwendig (fig. 2). Nur flexible Gummikabel HO5RNF oder gleichartig verwenden. **KEINE STARREN LEITUNGEN VERWENDEN** (diese können die Schutzart IP67 beeinträchtigen)

Posa in opera - Laying - Pose - Verlegung - Puesta en obra



Cablaggio del faretto. Pot wiring.

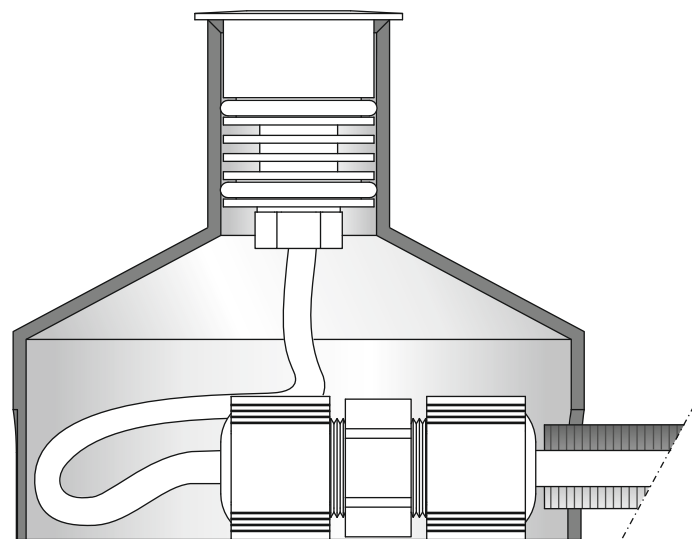
Effettuare il cablaggio utilizzando il connettore rapido incluso che garantisce il grado di protezione IP 67. Per tale accessorio usare cavi bipolari con sezione dei cavi 1,5 mm² e diametro 6 mm - 10 mm.

Make the wiring using the supplied fast connector that guaranty the double isolation and the IP 67 degree protection. For this accessory use supply cable bipolar with section 1,5mm² and diameter 6 mm - 10 mm.

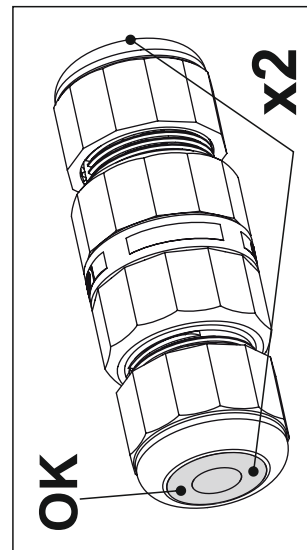
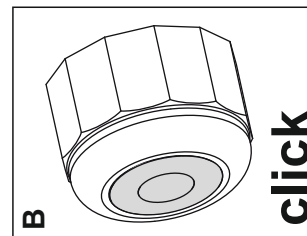
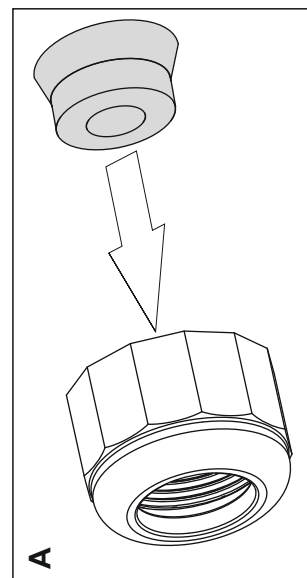
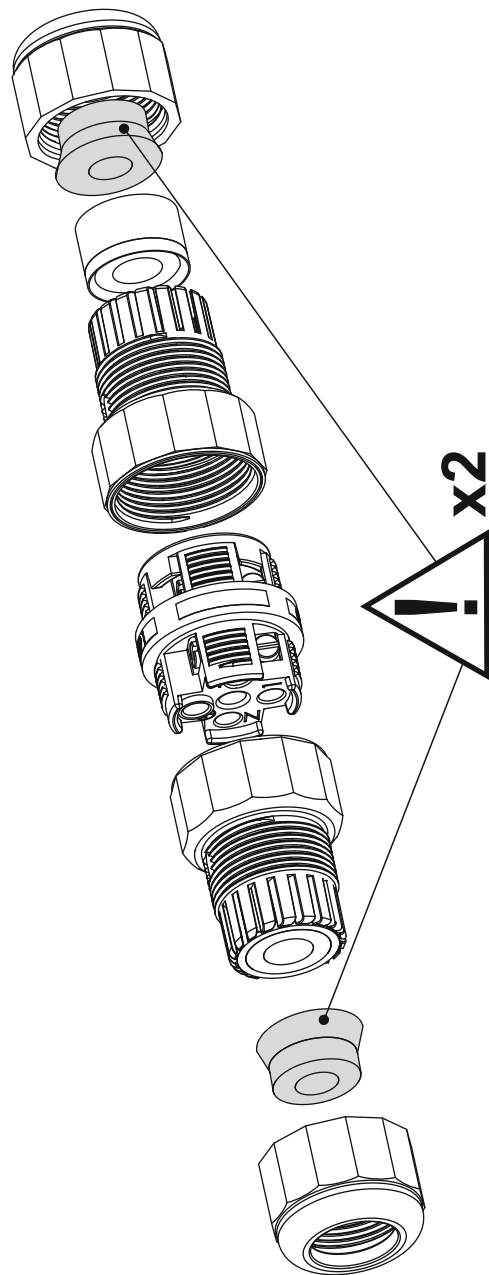
Pour le câblage utiliser le connecteur étanche inclus qui assure le degré de protection Ip67. Pour cet accessoire utiliser des câbles bipolaires de séction 1,5 mm² et diamètre 6 mm - 10 mms.

Verkabeln mit dem inklusiven Verbinder, der IP 67 versichert. Benutzen Sie bitte dieses Zubehor mit Bipolarem Kabel: Schnitt 1,5 mm² durciamesser 6 mm - 10 mm.

Efectuar el cableado utilizando el connector rapido incluido que garantiza un grado de proteccion IP 67. Connectar este acesorio utilizando cables de seccion 1,5 mm² y diámetro 6mm - 10 mm.



riduzione consigliata per cavi in silicone-gomma e cavi $\varnothing 6.0 \div 7.0$ mm
cable reduction suggested for silicon-rubber and $\varnothing 6.0 \div 7.0$ mm cables



Rev 11-2024

Art. 0250
Art. 0251

CE
made in Italy

Solo l'uso corretto delle istruzioni garantisce la sicurezza dell'apparecchio:
E' NECESSARIO CONSERVARLE
L'installazione dev'essere effettuata da installatori qualificati, nel pieno rispetto della normativa CEI 64-8.

This equipment is guaranteed only if used as indicated in these instructions:
PRESERVE THIS INSTRUCTIONS
Installation must be made by qualified persons, in full respect of the HD 384 standards.

La sécurité de l'appareil n'est garantie que par le respect des instructions suivantes.
IL EST NECESSAIRE LES CONSERVER
L'installation doit être effectuée par des installateurs qualifiés, en tout respect à la norme HD 384

Nur bei Befolgung der nachfolgenden Anweisungen, ist die Sicherheit des Gerats gewährleistet.
AUFBEWAHREN SIE BITTE DIE ANWEISUNGEN
Die Inbetriebnahme darf nur durch qualifizierte Installateure durchgeführt werden uns völlig gemäß Richtlinie CEI 64-8 realisiert werden.

Solamente el correcto cumplimiento de las instrucciones puede garantizar la seguridad del aparato.
ES NECESARIO CUMPLIRLAS
La puesta en servicio se debe efectuar por instaladores calificados, en plena conformidad con la norma CEI 64-8



EGOLUCE s.r.l. - via I. Newton, 12 - 20016 Pero, Milano - Italy
Tel. +39 02339586.1 - www.egoluce.com info@egoluce.com