

Solo l'uso corretto delle istruzioni garantisce la sicurezza dell'apparecchio:

**E' NECESSARIO CONSERVARLE**

Disinserire la tensione prima di ogni intervento sull'apparecchio. L'installazione dev'essere effettuata da installatori qualificati. Per un corretto montaggio vedere lo schema allegato. Durante l'installazione non ricoprire l'apparecchio con materiale isolante o similare. Intorno all'apparecchio deve essere mantenuta una zona di rispetto libera da materiali di almeno cm.5 dai lati. Una corretta installazione deve essere fatta in ambienti aerati, lontani da fonti di calore. E' vivamente sconsigliata l'installazione di interruttori tra alimentatore e LED. Anche gli alimentatori devono essere installati in luoghi areati, lontano da fonti di calore, un eventuale spegnimento dei LED dopo qualche ora di funzionamento e la loro successiva riaccensione, indica l'intervento della protezione termica dell'alimentatore e quindi denota che l'installazione non è stata ben fatta (probabilmente, in un ambiente non sufficientemente areato).

Questo prodotto contiene una sorgente luminosa di classe di efficienza energetica E. **EU2019/15**

This equipment is guaranteed only if used as indicated in these instructions:

**PRESERVE THIS INSTRUCTIONS**

Before any operation on this equipment, disconnect the power supply. Installation must be made by qualified persons. For a correct assembling see the here enclosed diagram. The fitting must not be covered with insulating material during the installation. An area clear of materials measuring up to 5 cm on the sides, must be kept around the light fixture. We advise You against switch installation between converter and LED. The leds must therefore be installed in aerated rooms, far from heat sources. The LED drivers must be necessarily installed in aerated rooms far from heat sources, as well, an eventual switching off of the LED system after some working hours and the subsequent switching on again are caused by the intervention of the thermal protection of the driver, due to a possible wrong installation (i.e. in narrow and unaerated rooms).

This product contains a light source of energy efficiency class E. **EU2019/15**

La sécurité de l'appareil n'est garantie que par le respect des instructions suivantes.

**IL EST NECESSAIRE LES CONSERVER**

Disjoindre le courant de reseau avant tout operation sur l'appareil. Pour le montage suivre le schéma ici-joint. L'installation doit être effectuée par des installateurs qualifiés. Pendant l'installation ne recouvrir pas l'appareil avec du matériel isolant ou similaire. Autour de l'appareil, il est opportun de maintenir une zone de respect libre de matériaux sur au moins 5 cm. par rapport aux côtes. Il faut toujours privilégier une installation bien aérée et éloignée d'une source de chaleur. Ne pas installer un interrupteur entre LED et convertisseur. Les convertisseurs doivent être également installés dans des endroits aérés et éloignés des sources de chaleur.

Une éventuelle extinction des LED après quelques heures de fonctionnement, et leurs ré-allumage après quelque temps, indique l'intervention de la protection thermique du convertisseur, ceci est symptomatique d'une installation mal réalisée au mal aérée.

Ce produit contient une source lumineuse de classe d'efficacité énergétique E. **UE2019/15**

Nur bei Befolgung der nachfolgenden Anweisungen, ist die Sicherheit des Gerats gewährleistet.

**AUFBEWAHREN SIE BITTE DIE ANWEISUNGEN**

Abschalten die Netzspannung vor Ausweshlsen der lampe. Der Einbau muss nur von qualifiziertem Installateur ausgeführt werden. Fur eine einwaldfrei Montage siehe Beigefütges.

Während des Einbau muss das Gerät nicht mit Isoliermaterial abgedeckt werden.

Um den Apparat herum muss eine von Materialien freie Sicherheitszone von mindestens 5 cm. den Seiten eingehalten werden.

Einsätze mit LED müssen deswegen immer in belüfteten Stellen weit entfernt von Wärmequellen eingesetzt werden. Wir abraten den Schalter zwischen Konverter und LED zu installieren.

Auch die LED-Konverter müssen in gelüfteten Stellen weit entfernt von Wärmequellen eingesetzt werden, eine eventuelle Abschaltung des Systems nach einigen Betriebsstunden und seine Wiedereinschaltung erst nachher sind von der Eintretung der thermischen Schutz des Konverters wegen einer falsch ausgeführten Installation verursacht (z.b. in einer enge und unbelüftete Stelle).

Dieses Produkt enthält ein Leuchtmittel der Energieeffizienzklasse E. **EU2019/15**

Solamente el correcto cumplimiento de las instrucciones puede garantizar la seguridad del aparato:  
**ES NECESARIO CUMPLIRLAS.**

Desconectar la tensión antes de cualquiera intervención en el aparato.

La instalación debe ser hecha para personas cualificadas. Para un ensamblaje correcto, consultar el esquema adjunto. En el acto de la instalación no cubrir el aparato con material aislante o similar. Alrededor del aparato se tiene que respetar una área libre de cualquier objeto, de mínimo 5 cm./ en cada lado.

Una instalación correcta de los LED debe estar bien aireada y alejados de fuentes de calor.

No pone un interruptor entre convertidor y LED.

Los convertidores deben ser instalados en lugares aireados y alejados de fuentes de calor, cuando al cabo de unas horas de funcionamiento se produce el apagados y vuelta a encender de los LED se debe a la actuación de la protección térmica del convertidor: esto denota instalación mal hecha o en lugar poco aireado.

Este producto contiene una bombilla de eficiencia energética clase E. **UE2019/15**

Rev.04 - 2023

**DOT - DOT PLUS- OKKIO**

Design: Ufficio Tecnico



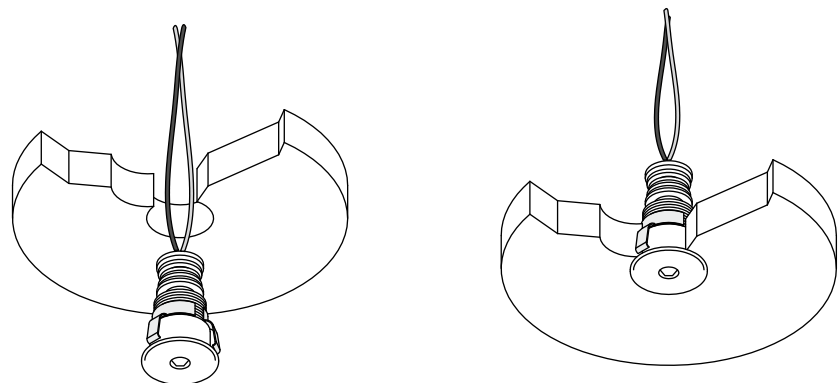
made in Italy

modello model	articolo code	potenza sistema sys. performance	massima intensità max current intensity	temperatura colore color temperature	flusso luminoso sorgente source luminous flux	classe energetica energy class	foro incasso cut out
DOT TONDO	6320.../W	1W	350mA	4000K	158lm	E	2 cm
DOT TONDO	6320.../WW	1W	350mA	3000K	150lm	E	2 cm
DOT TONDO	6320.../XW	1W	350mA	2700K	143lm	E	2 cm
DOT QUADRO	6321.../W	1W	350mA	4000K	158lm	E	2 cm
DOT QUADRO	6321.../WW	1W	350mA	3000K	150lm	E	2 cm
DOT QUADRO	6321.../XW	1W	350mA	2700K	143lm	E	2 cm
DOT PLUS TONDO	6316.../W/...	1W	350mA	4000K	158lm	E	2 cm
DOT PLUS TONDO	6316.../WW/...	1W	350mA	3000K	150lm	E	2 cm
DOT PLUS TONDO	6316.../XW/...	1W	350mA	2700K	143lm	E	2 cm
DOT PLUS QUADRO	6317.../W/...	1W	350mA	4000K	158lm	E	2 cm
DOT PLUS QUADRO	6317.../WW/...	1W	350mA	3000K	150lm	E	2 cm
DOT PLUS QUADRO	6317.../XW/...	1W	350mA	2700K	143lm	E	2 cm
OKKIO	6324.../W/...	1W	350mA	4000K	158lm	E	4,5 cm
OKKIO	6324.../WW/...	1W	350mA	3000K	150lm	E	4,5 cm
OKKIO	6324.../XW/...	1W	350mA	2700K	143lm	E	4,5 cm



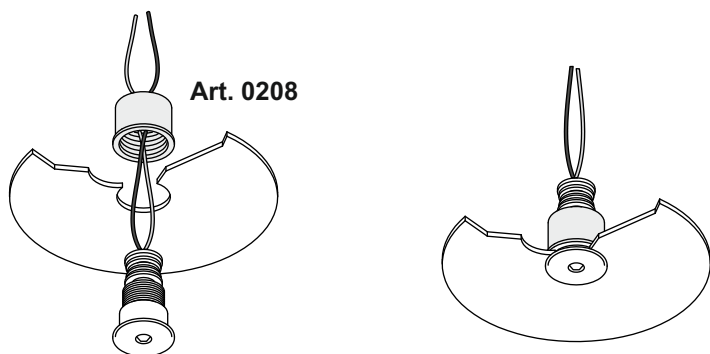
EGOLUCE s.r.l. - via I. Newton, 12 - 20016 Pero, Milano - Italy  
Tel. +39 02339586.1 - Fax +39 023535112 - [www.egoluce.com](http://www.egoluce.com) [info@egoluce.com](mailto:info@egoluce.com)

**Art. 6316, Art. 6317, Art. 6320, Art. 6321, Art. 6324**



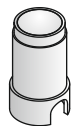
**OPTIONAL Art. 0208**

Per applicazioni su soffitti metallici solo per Art. 6320, Art. 6321  
For assembly on metallic ceiling only for Art. 6320, Art. 6321



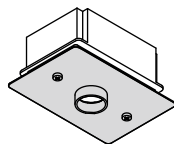
**OPTIONAL Art. 0215, Art. 0212**

Casseforme, solo per Art. 6316, Art. 6317, Art. 6320, Art. 6321  
Wallbox, only for Art. 6316, Art. 6317, Art. 6320, Art. 6321



**0215**

Ø 3 x h 7,5 cm



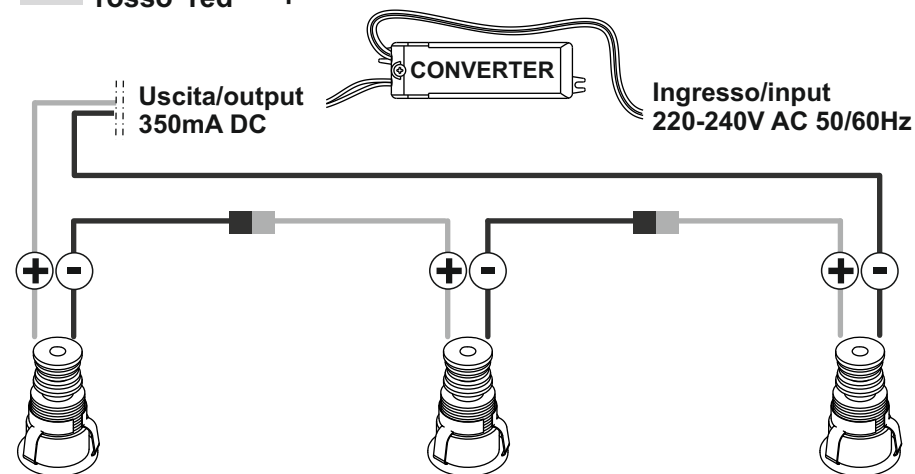
**0212**

Kit box + plaster

11 x 8 x h 6 cm

**Collegamento in serie - Series connection - Connection en série  
Hintereinander schaltung - Conexion en serie**

■ nero black -  
■ rosso red +



**Montaggio dell'alimentatore: remoto - Converter mounting: remote -  
Montage du convertisseur: séparé  
Montage des Konverters: extern - Montaje del convertidor: remoto**



Questo prodotto non deve essere smaltito come rifiuto municipale misto, effettuare una raccolta separata.  
This product must not be discarded as the responsibility of the City sanitation department, it must be gathered together separately and discarded.  
Ce produit ne doit pas être mis avec les ordures municipales, il faut effectuer un ramassage séparé.  
Dieses Produkt darf nicht als Gemeindekehricht entsorgt werden. Entsorgung muss getrennt erfolgen.  
Este producto no puede ser desechado como basura municipal mixta, efectuar recogida selectiva.



Apparecchio in classe III  
Class III luminaire  
Appareil de classe III  
Gerät der Klasse III  
Aparato de clase III

