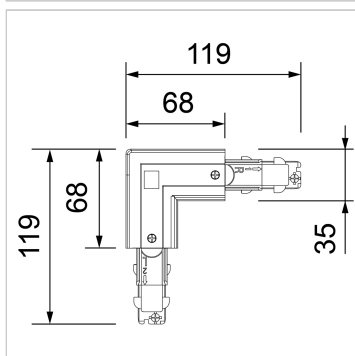


L-Verbinder Unex, Erdung innen, weiss



Farbe/Finish:	weiss
RAL-Farbe:	9010
Spannung PRI:	220-250 V
Frequenz PRI:	50/60 Hz
Seite (aktueller Katalog):	311



- 3-Phasen und DALI
- Erdung innen