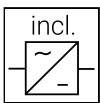
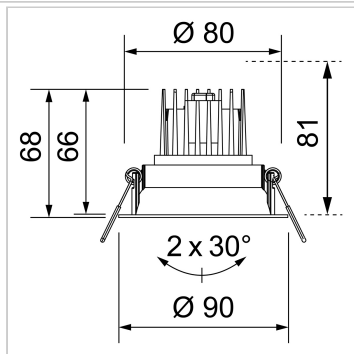
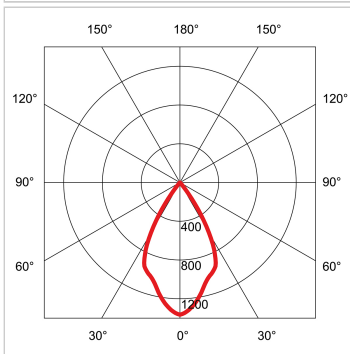


Einbau-Downlight Concave, Bohrloch-Ø 80 mm, schwarz, Phasenab.



- zurückversetzt für ein ruhiges Deckenbild
- Leuchtmittelwechsel von unten ohne Ringdemontage
- Bajonett-Verschluss
- mit steckbarem Anschlusskabel
- 60° schwenkbar (2 x 30°)
- inkl. Schutzglas, klar
- weitere Ausführungen hinsichtlich Lumenpaket und Farbtemperatur erhältlich

Ausrichtbarkeit:	schwenkbar
Schwenkbar:	2 x 30°
Farbe/Finish:	schwarz, strukturiert
RAL-Farbe:	9004
Treiber:	inkl. Treiber
Lichtsteuerung:	Phasenabschnitt
Dimmbereich:	>1%
Dimmtechnik:	AM
Flickering:	Flicker-free
Pst:	< 1
SVM:	< 0.4
Lichtstrom:	860 lm
Systemleistung:	7.4 W
Leistung LED:	5.9 W
Lichtausbeute:	116 lm/W
Farbtemperatur:	3000 K warmweiss
CRI:	90
Farbkonsistenz SDCM:	3
Abstrahlwinkel:	60 °
Anzahl Lichtquellen:	1
Anteil Direktlicht:	100 %
Energieeffizienzklasse:	D
Lebensdauer LED:	50000h L80 B10
Schutzklasse:	2
IP-Schutzklasse:	IP20
Glühdrahtprüfung:	650 °C
Material:	Aluminium
Spannung PRI:	220-240 V
Frequenz PRI:	0/50/60 Hz
DC tauglich:	Ja
DC Spannungsbereich PRI:	176-280 V dc
Bestromung SEC:	180 mA
Vorwärtsspannung (min):	30 V
Vorwärtsspannung (max):	36 V
Einschaltstromspitze:	5A/300us
Durchmesser:	90 mm
Bohrloch-Ø (max):	68 mm
Höhe:	68 mm
Einbautiefe 1:	66 mm
Einbautiefe 2:	81 mm
Anzahl pro B13-Sicherung:	46
Anzahl pro B16-Sicherung:	56
Anzahl pro C13-Sicherung:	96
Anzahl pro C16-Sicherung:	118
Seite (aktueller Katalog):	181