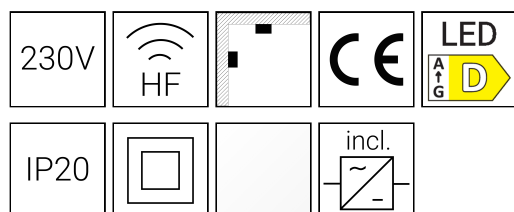
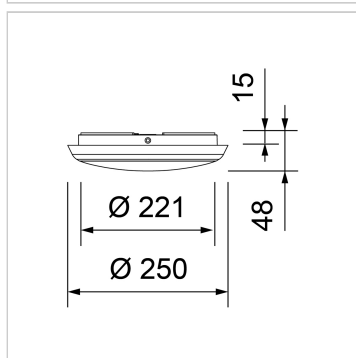


Decken- und Wandaufbauleuchte Cloud LED, Ø 250 mm, Sensor



- geringe Aufbauhöhe
- rückseitige Kabelzuführung oder Aufputz
- Farbe: weiss
- HF-Sensor-Variante:- Erkennungsweite 5 – 7 m-
Erfassungswinkel 140°- Sensor Parameter
einstellbar

Ausrichtbarkeit:	starr
Farbe/Finish:	weiss
Treiber:	inkl. Treiber
Lichtsteuerung:	Sensor - Ein/Aus
Pst:	< 1
SVM:	< 0.4
Lichtstrom:	1150 lm
Systemleistung:	11.5 W
Lichtausbeute:	100 lm/W
Farbtemperatur:	3000 K warmweiss
CRI:	80
Abstrahlwinkel:	120 °
Anzahl Lichtquellen:	1
Anteil Direktlicht:	100 %
UGR:	<= 25
Energieeffizienzklasse:	D
Lebensdauer LED:	40'000h L70
Schutzklasse:	2
IP-Schutzklasse:	IP20
Max. Gehäusetemperatur:	50 °C
Material:	Kunststoff
Spannung PRI:	220-240 V
Frequenz PRI:	50/60 Hz
Sensor:	Bewegungssensor
Sensor-Technik:	HF-Sensor
Durchmesser:	250 mm
Höhe:	48 mm
Seite (aktueller Katalog):	263