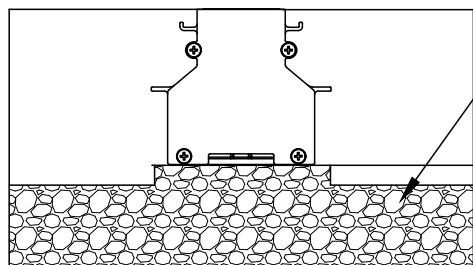
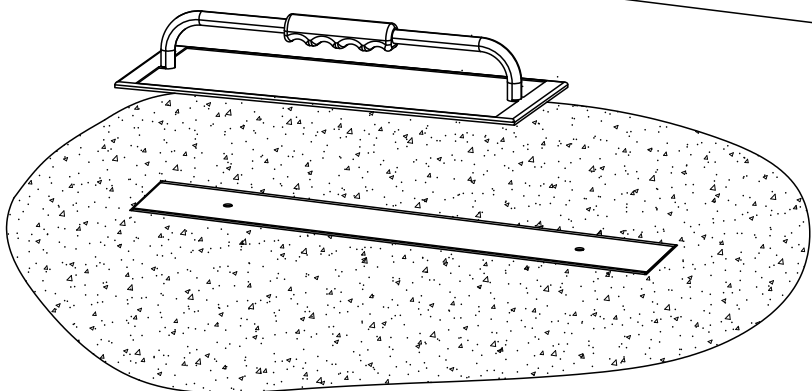


[LND]

IM 00CGLxx.STD IM 00CCL1.STD

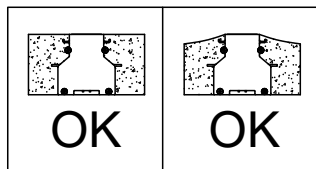
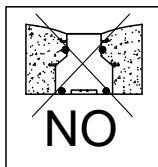


E2



- Drenaggio
- Drainage
- drainage
- Entwässerung
- drenaje

25-30 cm



- IT** - Creare un efficace drenaggio (Sabbia o Ghiaia) 25 - 30 CM per evitare la formazione di acqua stagnante sul fondo del pozzetto .
- EN** - Good drainage must be created for the luminaire (between 25 and 30 cm of gravel) to avoid the accumulation of water at the bottom of the well.
- FR** - Pour tous les appareils il est indispensable de créer un drainage efficace (sable gravier de 25 à 30 cm), pour éviter la formation d'eau stagnante au fond du puits contenant ces mêmes appareils.
- D** - Für alle Leuchten ist es notwendig eine gute Dränage zu erstellen (25 bis 30 cm Kiesschicht), um die Bildung von stehendem Wasser auf dem Boden des Schachtes zu vermeiden.
- ES** - Es indispensable crear un drenaje eficaz para todos los aparatos (arena de gravilla de 2 a 30 cm) con el objeto de evitar el estancamiento de agua en el fondo del surco donde se instalan los aparatos .



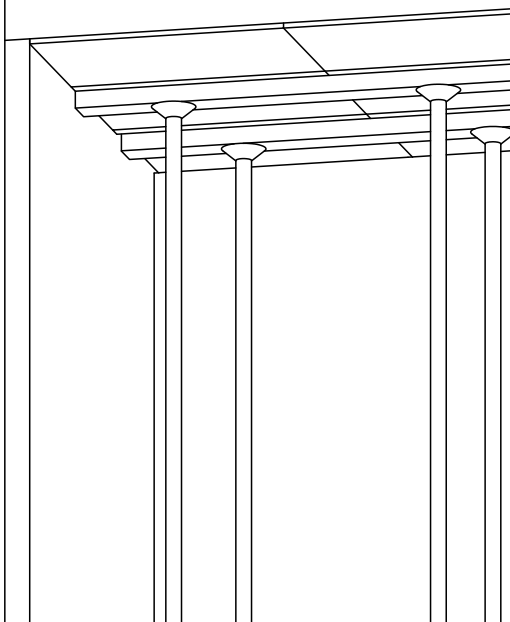
- IT** - Qualsiasi modifica dell'apparecchio eseguita senza autorizzazione del costruttore fa decadere la garanzia.
- EN** - Any unauthorized modification to the device will automatically void the manufacturer's guarantee.
- FR** - Toute modification non autorisée des produits par le fabricant entrainera un refus de garantie.
- D** - Eine nicht autorisierte Änderung am Gerät führt zum Erlöschen der Herstellergarantie.
- ES** - Cualquier modificación no autorizada de los huecos done del fabricante del dispositivo de la garantía.

[LND]

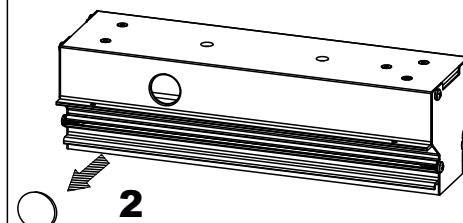
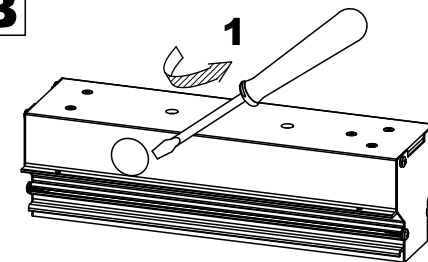
IM 00EYLxx.STD IM 00FGLxx.STD IM 00CCL1.STD



A

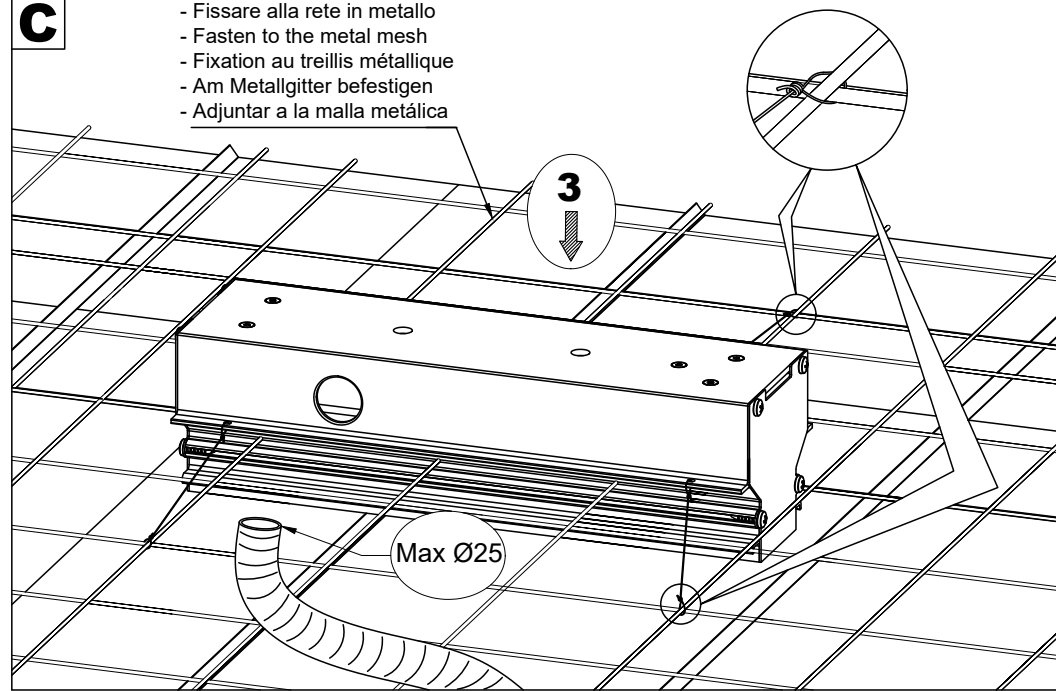


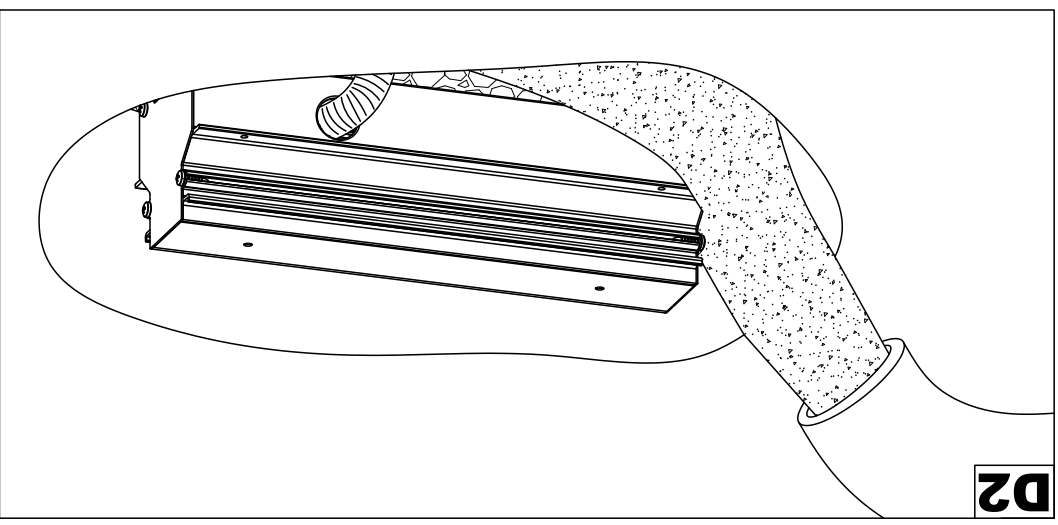
B



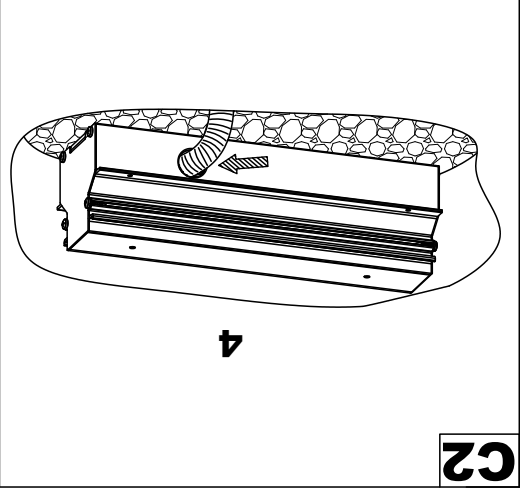
C

- Fissare alla rete in metallo
- Fasten to the metal mesh
- Fixation au treillis métallique
- Am Metallgitter befestigen
- Adjuntar a la malla metálica



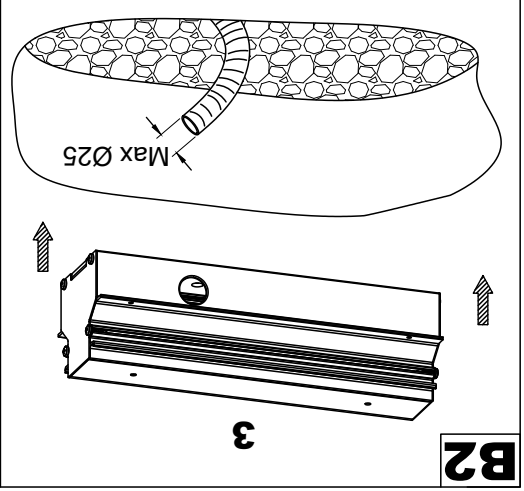


D2



C2

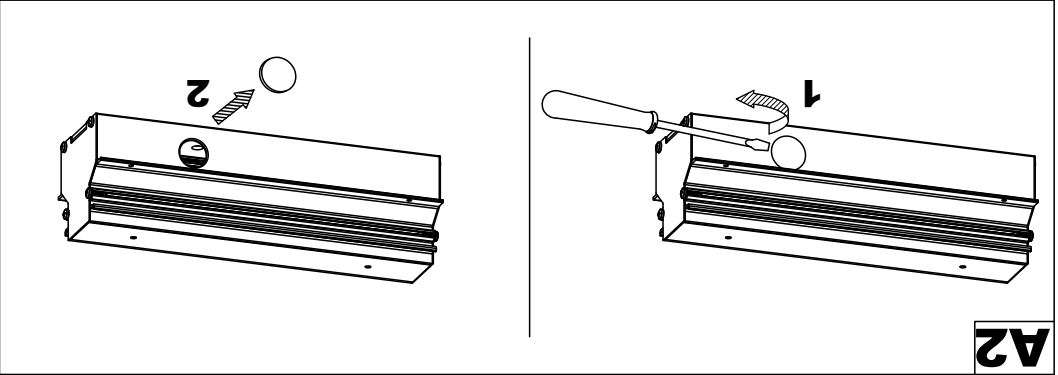
4



B2

3

Max Ø25



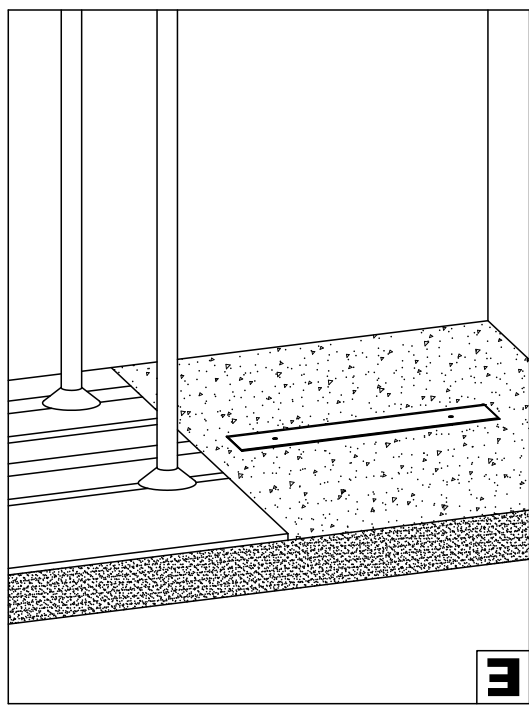
A2

2

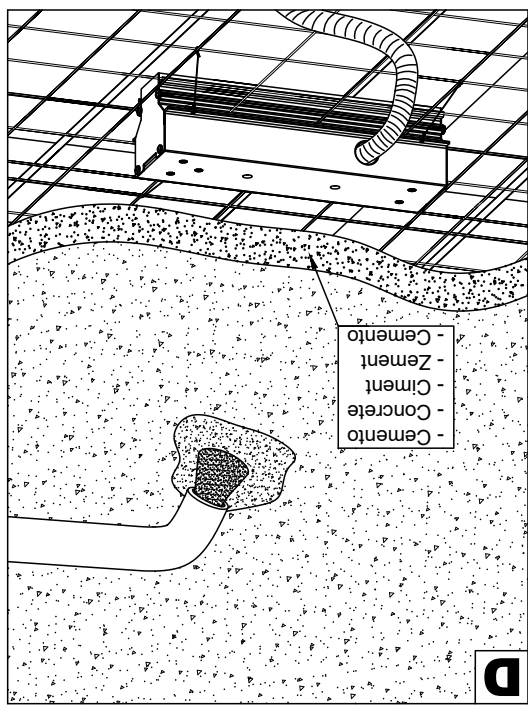
1



[LNC]
IM 00CGLXX.STD
IM 00CCL1.STD

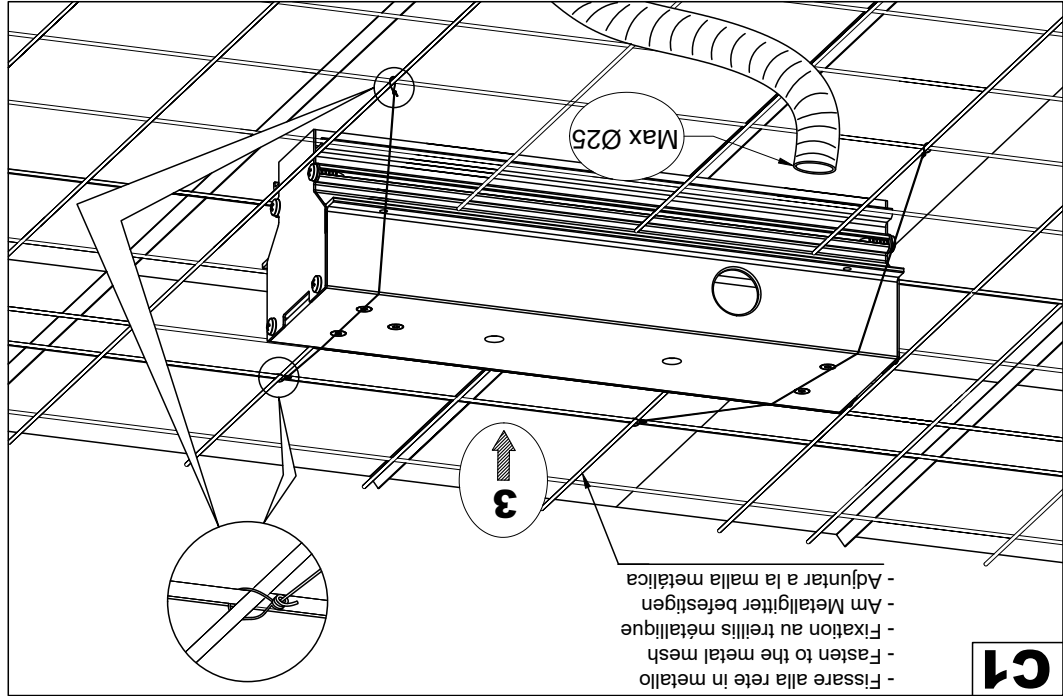


E



D

- Cemento
- Zement
- Concrete
- Cemento



C1

Max Ø25

3

- Fissare alla rete in metallo
- Fasten to the metal mesh
- Fixation au treillis métallique
- Am Metallgitter befestigen
- Adjuntar a la malla metálica



[LNC]
IM 00EYLXX.STD IM 00FGLXX.STD
IM 00CCL1.STD