

# SPOT BRONZE BD9220

Spot laiton encastré

## GENERAL

Spot encastré  
Montage encastré faux-plafond  
Matière laiton / Bronze  
IP20  
Intérieur  
Inclinable sur axe 20°

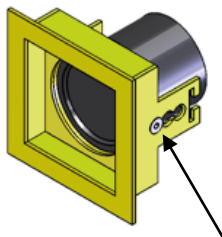
## Dimensions

Extérieur : 80x80mm  
Corps : 68x68mm  
Profondeur : min. 62mm  
Support source : 51mm

## Installation

Trou de perçement : 68x68mm  
Montage par ressorts de tension  
Bague de serrage pour source LED 51mm

\*Fabrication artisanale – Traitement de surface peut avoir des nuances selon le brossage

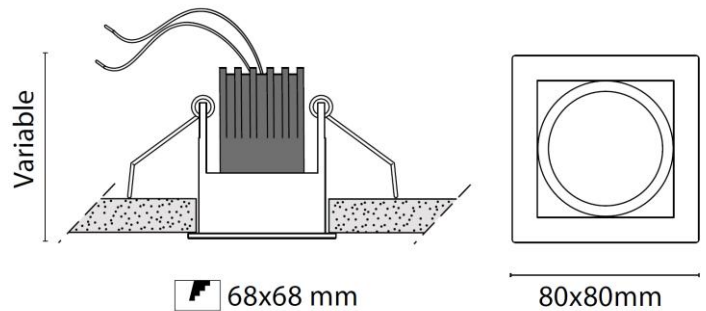


Profondeur de la source variable selon



**BD9220.61**  
Bronze Davidts

**BD9220.60**  
Bronze Médaille



**BD9220.60 BRONZE MEDAILLE**

**BD9220.61 BRONZE MEDAILLE**

**BD9220.01 BLANC**

**BD9220.02 NOIR**

Autres finitions possibles sur-demande