
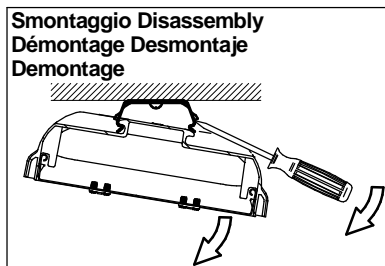
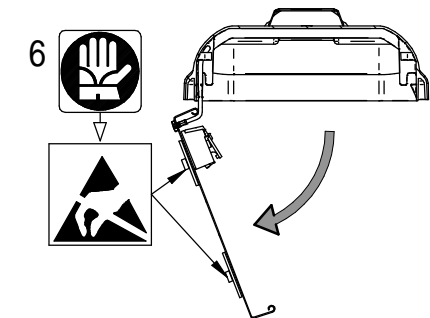
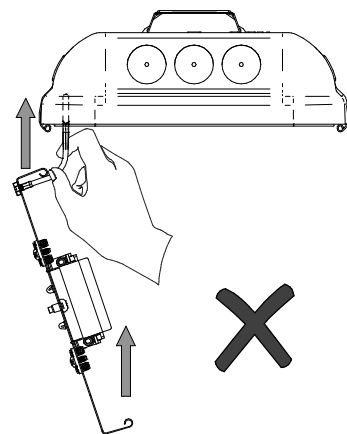
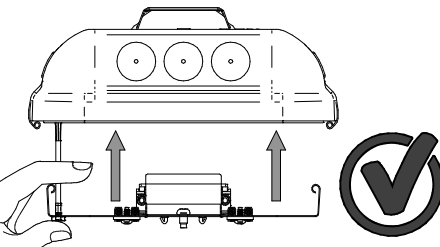
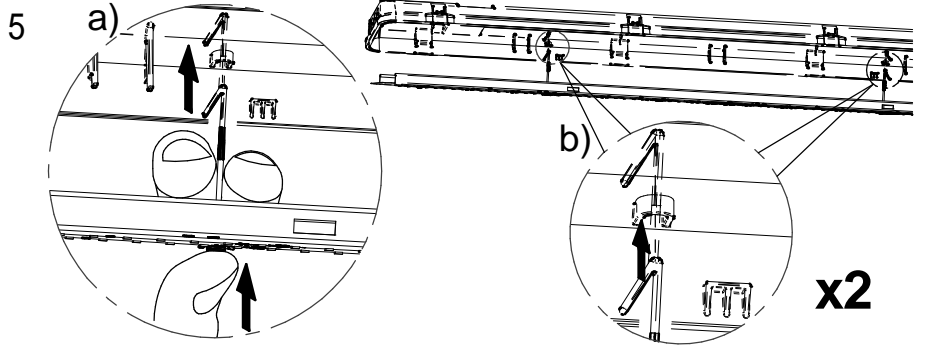
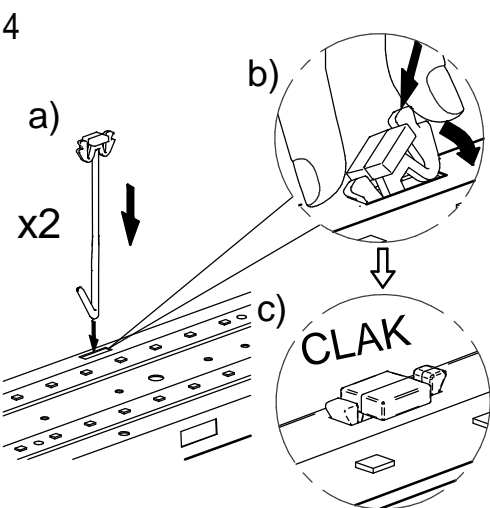
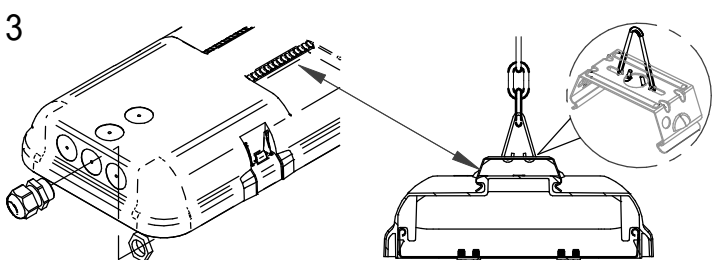
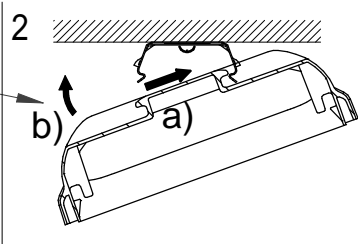
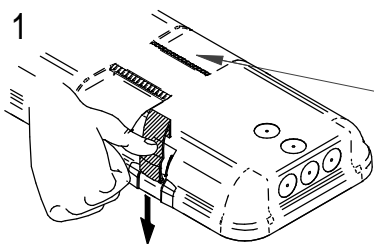
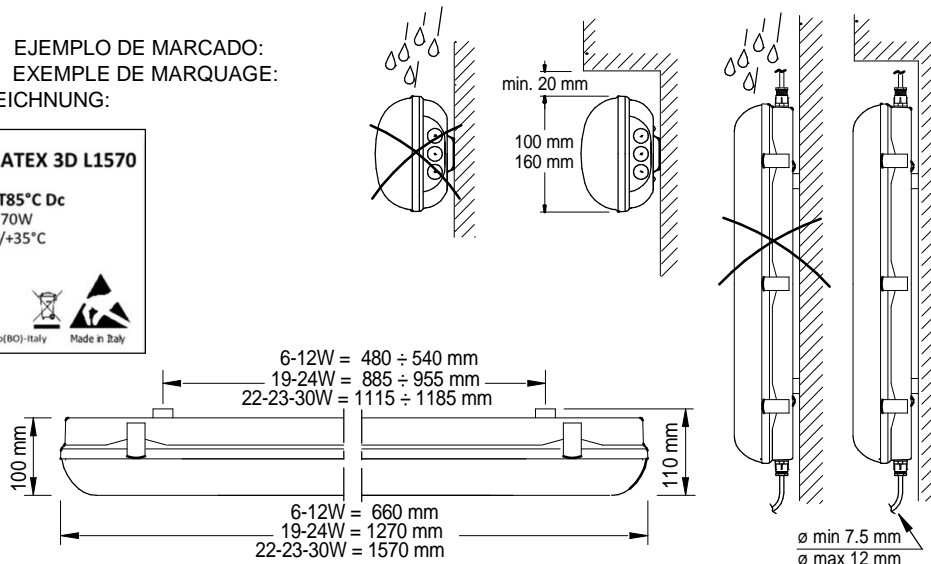
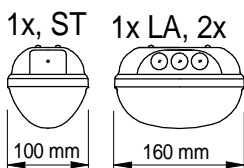
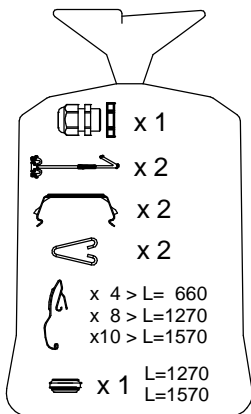


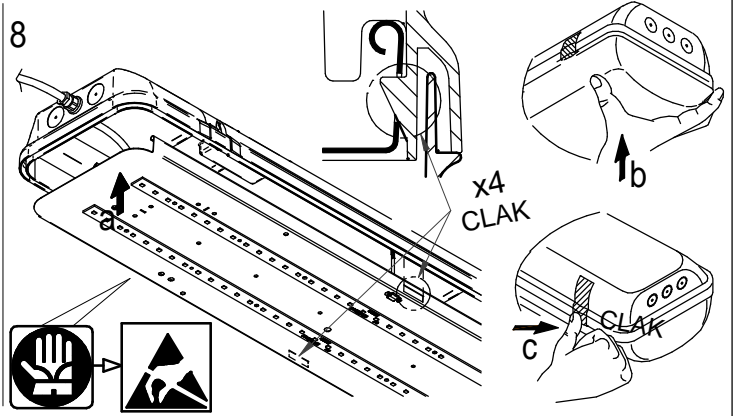
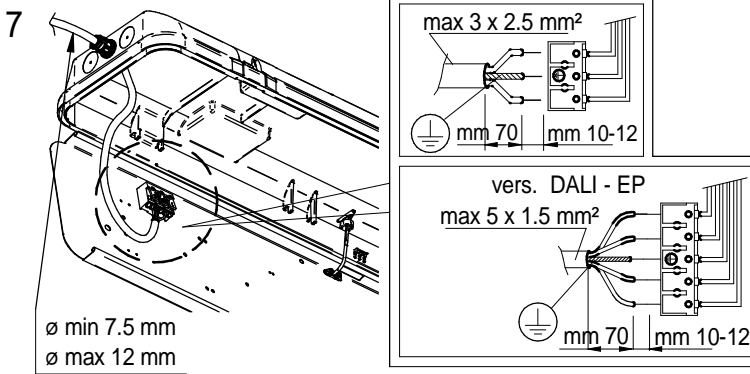
EN IEC 60598-1 EN 60079-0 EN 60079-31 IK10 20J IEC/TR 62778 650°C IP66/IP69K  II 3D

IEC/EN 60598-2-22 "eme.3F-Filippi.com"

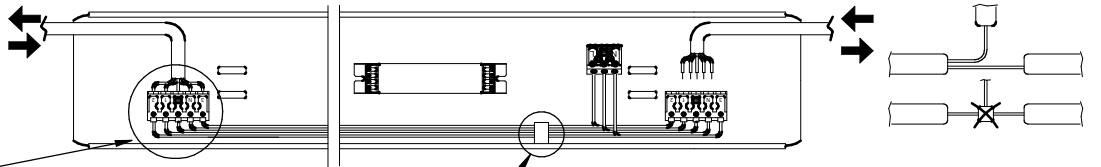
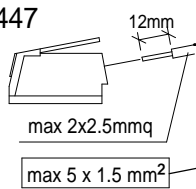
ESEMPIO DI MARCATURA :
MARKING EXAMPLE :

EJEMPLO DE MARCADO:
EXEMPLE DE MARQUAGE:
BEISPIEL FÜR DIE KENNZEICHNUNG:





Acc. A0447



	Watt	3F Linda	acc.
58605 - 58606 - 58553 - 58461 - 58611 - 58612 - 58724	1x30W	n° 25	A0447
58616 - 58617 - 58618 - 58554 - 58463 - 58623 - 58624	2x30W	n° 12	
58625 - 58661 - 58632 - 58730 - 58752 - 58754			
58764	1x23W	n° 32	
58765	2x23W	n° 16	
58751 - 58753	2x22W	n° 16	

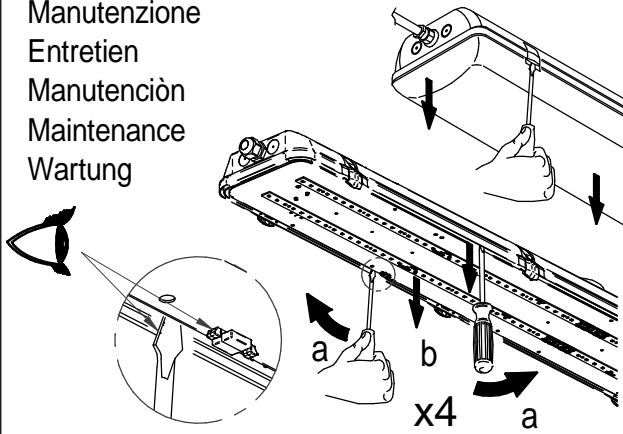


Sorgente luminosa (solo LED) sostituibile da un professionista
Replaceable (LED only) light source by a professional
Source lumineuse (LED uniquement) remplaçable par un professionnel
Fuente luminosa reemplazable (solo LED) por un profesional
Austauschbare (nur LED) Lichtquelle durch einen Fachmann



Alimentatore sostituibile da un professionista
Replaceable control gear by a professional
Boîtier de commande remplaçable par un professionnel
Equipo de control reemplazable por un profesional
Austauschbare Vorschaltgeräte durch einen Fachmann

Manutenzione
Entretien
Manutención
Maintenance
Wartung



This product contains a light source of energy efficiency class < <https://www.3f-illipi.com/en/Search> >
Questo prodotto contiene una sorgente luminosa di classe di efficienza energetica < <https://www.3f-illipi.com/it/Ricerca> >
Ce produit contient une source lumineuse de classe d'efficacité énergétique < <https://www.3f-illipi.com/fr/Recherche> >
Dieses Produkt enthält eine Lichtquelle der Energieeffizienzklasse < <https://www.3f-illipi.com/de/Suche> >
Este producto contiene una fuente de luz de clase de eficiencia energética < <https://www.3f-illipi.com/es/Busqueda> >

- Per applicazioni in ambienti in cui possono essere presenti disturbi sulla rete elettrica e/o per l'impiego a basse temperature, occorre prevedere protezioni dalle sovratensioni di rete (Surge Protection Device) sulla linea di alimentazione e l'eliminazione di eventuali cause di sotto-tensioni.
- Para aplicaciones en ambientes en los que puede haber disturbios en la red eléctrica y/o para empleos a bajas temperaturas, hay que prever protecciones contra las sobretensiones de red (Surge Protection Device) en la línea de alimentación y la eliminación de eventuales causas de sub-tensiones.
- Pour des applications dans des locaux présence d'éventuelles broutilages sur le réseau électrique / ou pour une utilisation à basse température, il faut prévoir des protections contre les surtensions de réseau (Surge Protection Device) sur la ligne d'alimentation et l'élimination de causes possibles de sous-tension.
- For applications in environments in which disturbances on the power network may be present and/or involve use at low temperatures, surge protection devices should be fitted on the power supply and any causes of undervoltages eliminated.
- Bei Anwendungen in Bereichen, in denen Störungen am Stromnetz bestehen können, und/oder für den Einsatz bei Niedrigtemperaturen müssen Überlastschutzvorrichtungen (Surge Protection Device) an der Versorgungsleitung vorgesehen und eventuelle Ursachen für Unterspannungen behoben werden.



Ice

- L'apparechio non deve essere smaltito come rifiuto urbano, mediante cassonetto, ma e' soggetto a raccolta separata. Il mancato rispetto di questa norma e' sanzionato dalla legge e potrebbe provocare potenzialmente effetti negativi sia per l'ambiente sia sulla salute umana.
- L'appareil ne doit pas être éliminé comme ordures ménagères, dans la poubelle, mais il est sujet à collecte sélective.
- La non-observance de cette disposition est sanctionnée par la loi et peut provoquer en puissance effets négatifs soit pour l'ambiance soit pour la santé humaine.
- La luminaria no debe ser desechada como residuo urbano, sino a través de un gestor de residuos, ya que es objeto de recogida selectiva. El incumplimiento de esta norma está sancionado por la ley y puede causar potencialmente daños tanto al medio ambiente como a la salud.
- The luminaire must not be eliminated as urban waste, by means of refuse body, rather it is object of separate collection. The non-observance of this rule is sanctioned by the law and potentially could cause negative effects both on the environment and on human health.
- Die Leuchte muss als Sondermüll entsorgt werden! Die Nichteinhaltung dieser Bestimmung kann strafrechtlich verfolgt werden. Ferner verursacht eine nicht gerechte Entsorgung negative Folgen für die Umwelt und die menschliche Gesundheit.

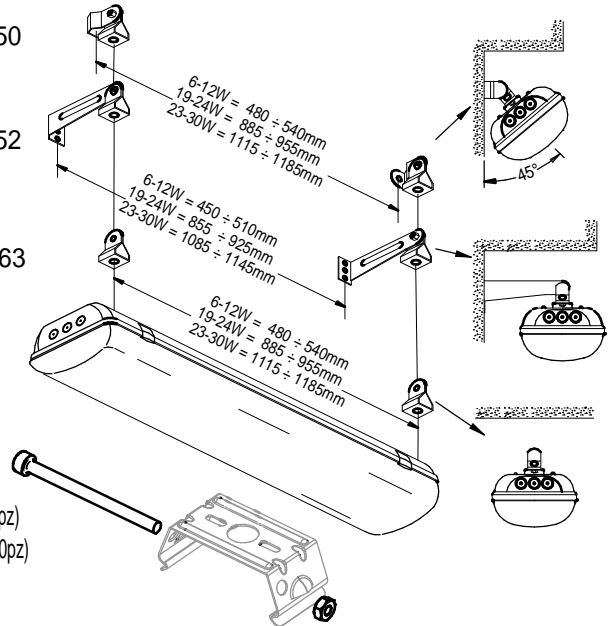
DECRETO LEGISLATIVO 14 marzo 2014, n. 49. Attuazione della direttiva 2012/19/UE (Revisione della Direttiva 2002/96/UE) e s.m.i.

In caso di sospensione utilizzare idonea catena opportunamente dimensionata
En cas de suspension utiliser une chaîne spécifique ayant les bonnes dimensions
En caso de suspensión utilizar una cadena idonea con las medidas adecuadas
In the case of suspended applications, use a suitable chain with the correct dimensions
Zum Aufhängen des Leuchtkörpers eine geeignete Kette in passender Länge verwenden

Acc. A0450

Acc. A0452

Acc. A0463






Acc. A0434 (20pz)

Acc. A0435 (100pz)


- o La sorgente luminosa contenuta in questo apparecchio deve essere sostituita solo dal costruttore o dal suo servizio di assistenza o da personale altrettanto qualificato. Le norme nazionali di installazione devono essere rispettate. Prima di qualsiasi intervento sull'apparechio disinserire la rete di alimentazione.
- o The light source contained in this luminaire shall only be replaced by the manufacturer or his service agent or similar qualified person. National installation regulations must be observed. Before any work on the appliance, it must be disconnected from mains.
- o Die in dieser Leuchte enthaltene Lichtquelle darf nur vom Hersteller oder seinem Servicemitarbeiter oder einer ähnlich qualifizierten Person ausgetauscht werden. Die nationalen Installationsvorschriften sind zu beachten. Vor jeder Arbeit an der Leuchte ist diese vom Netz zu trennen.
- o La fuente de iluminación contenida en esta luminaria solo debe ser reemplazada por el fabricante o por su agente de servicio o por una persona igualmente calificada. Se deben respetar las normas nacionales de instalación. Antes de realizar cualquier trabajo en el aparato, debe desconectarse de la red eléctrica.
- o La source lumineuse contenue dans ce luminaire ne doit être remplacée que par le fabricant ou par son agent de service ou par une personne également qualifiée. Les règles nationales d'installation doivent être respectées. Avant toute intervention sur l'appareil, il doit être débranché de son alimentation.

- IMPIEGHI - Virtualmente in qualsiasi ambiente compatibilmente con le esalazioni/atmosfere che compromettono l'utilizzo delle materie plastiche, richiedere tabella di compatibilità del policarbonato.
- ATTENZIONE: non idonea per ambienti con presenza di gas di cloro, etere di petrolio, miscela di idrocarburi, vapori di oli minerali e di lubrificazione per raffreddamento di macchine utensili. Non idonea su superfici soggette a forti vibrazioni, all'esterno su funi o paline.
- EMPLOIS - Emploi en mode virtuel dans n'importe quelle pièce dans la mesure où le permettent les exhalaisons/atmosphères qui compromettent l'utilisation des matières plastiques, demander tableau de compatibilité du polycarbonate.
- ATTENTION: ne convenant pas aux pièces comportant la présence de gaz de chlore, d'éther de pétrole, de mélange d'hydrocarbures, de vapeurs d'huiles minérales et d'émulsions de lubrification pour refroidissement de machine outils. Ne convenant pas à des surfaces exposées à de fortes vibrations, à l'extérieur sur des câbles ou des fiches.
- EMPLEOS - Empleo prácticamente en cualquier ambiente, compatiblemente con las exhalaciones/atmosféricas que comprometen el empleo de los materiales plásticos. Solicite la tabla de compatibilidad del policarbonato.
- !ATTENCIÓN: no apta para ambientes con presencia de gas de cloro, éter de petróleo, mezcla de hidrocarburos, vapores de aceites minerales y de emulsiones de lubricación para enfriamiento de máquinas herramientas. No apta en superficies sujetas a fuertes vibraciones, en el exterior sobre cables o estacas.
- USE - Can be used in virtually all environments except those with exhalations/atmospheres that compromise the use of plastic materials, ask for the table of polycarbonate compatibility.
- ATTENTION: they are not suitable for environments with the presence of chlorine gas, ether of petroleum, hydrocarbon mixtures, mineral oils fumes and of lubrication emulsions for cooling of machine tools. They are not suitable to surfaces that are subject to strong vibrations, outside on cables or rods.
- ANWENDUNG - Generell in allen Umgebungen einsetzbar, sofern keine korrosiven Stoffe den Einsatz von Kunststoffen beeinflussen. Bei Bedarf fordern Sie bitte die Tabelle der Korrosionsbeständigkeit von Polycarbonat an.
- ACHTUNG: Nicht geeignet in Bereichen mit Chlorgas, Petrolether, Gemischen aus Kohlenwasserstoffen, Mineralöldämpfen und Schmieremulsionen, die zur Kühlung von Werkzeugmaschinen verwendet werden. Nicht geeignet auf Oberflächen, die starken Schwingungen unterliegen, Umwelteinflüssen ausgesetzt und an Seilen oder Mastauslegern montiert sind.




AVVERTENZE

-  Non aprire l'apparecchio sotto tensione.
-  Non aprire in presenza di un'atmosfera di polvere esplosiva.
-  Pulire esclusivamente con un panno umido, senza strofinare

Non idonea per ambienti con presenza di gas di cloro, zolfo, etere di petrolio, miscela di idrocarburi, vapori di olii minerali e di lubrificazione per raffreddamento di macchine utensili.




-  Non idonea su superfici soggette a forti vibrazioni, all'esterno su funi o paline.


ADVERTENCIAS

-  No abra el dispositivo bajo voltaje.
-  No abrir en presencia de polvo explosivo.
-  Limpiar solo con un paño húmedo, no frotar.





No apto para ambientes con presencia de cloro gaseoso, azufre, éter de petróleo, mezcla de hidrocarburos, vapores de aceite mineral y lubricación para enfriamiento de máquinas herramienta. No apto en superficies sujetas a fuertes vibraciones, al aire libre sobre cuerdas o postes.

MISES EN GARDE





-  N'ouvrez pas l'appareil sous tension.
-  Ne pas ouvrir en présence de poussières explosives.
-  Nettoyez uniquement avec un chiffon humide, ne frottez pas.

-  Ne convient pas aux environnements avec présence de chlore gazeux, soufre, éther de pétrole, mélange d'hydrocarbures, vapeurs d'huile minérale et lubrification pour le refroidissement des machines-outils. Ne convient pas aux surfaces soumises à de fortes vibrations, à l'extérieur sur des cordes ou des poteaux.

WARNING

-  Do not open when energized.
-  Do not open when an explosive dust atmosphere is present.
-  Clean with a damp cloth only, without rubbing.
-  They are not suitable for environments with the presence of chlorine gas, sulfur, ether of petroleum, hydrocarbon mixtures, mineral oils fumes and of lubrication emulsions for cooling of machine tools. They are not suitable to surfaces that are subject to strong vibrations, outside on cables or rods.

WARNHINWEISE

-  Öffnen Sie das Gerät nicht unter Spannung.
-  Nicht in Gegenwart von explosivem Staub öffnen.
-  Nur mit einem feuchten Tuch reinigen, nicht reiben.
-  Nicht geeignet für Umgebungen mit Chlorgas, Schwefel, Petrolether, Gemisch aus Kohlenwasserstoffen, Mineralöldämpfen und Schmierung zum Kühlen von Werkzeugmaschinen. Nicht geeignet für Oberflächen, die starken Vibrationen ausgesetzt sind, im Freien an Seilen oder Stangen.

- ATTENZIONE : Non toccare i moduli Led - Maneggiare con cautela
- Dispositivo sensibile alle scariche elettrostatiche - Usare guanti antistatici
- Non esporre i moduli LED a polveri e/o a sostanze chimicamente aggressive quali Cloro, Zolfo, Ammoniaca, Oli Minerali, ioni bisolfite, ecc.



- ATTENTION : Ne touchez pas les modules Led - Manipuler avec précaution
- Dispositif sensible aux décharges électrostatiques - Utiliser gants antistatiques
- N'exposez pas les modules LED aux poudres et / ou aux substances chimiquement agressives telles que le chlore, le soufre, l'ammoniac, les huiles minérales, ion bisulfite, etc.

- ATENCION : No toque los módulos Led - Tratar con cuidado
- Dispositivo sensible a las descargas electrostáticas - Use guantes antiestáticos
- No exponga los módulos LED a polvos y / o sustancias químicamente agresivas como cloro, azufre, amoníaco, aceites minerales, ion bisulfite, etc.

- ATTENTION : Do not touch the Led modules - Observe precautions for handling
- Device sensitive to electrostatic discharge - Use antistatic gloves
- Do not expose LED modules to powders and / or chemically aggressive substances such as Chlorine, Sulfur, Ammonia, Mineral Oils, bisulfite ion, etc.

- ACHTUNG : Berühren Sie nicht die LED-Module - Beachten Sie die Vorsichtsmaßnahmen für die Handhabung - Gerät empfindlich gegen elektrostatische Entladung - Verwenden Sie antistatische Handschuhe.
- Setzen Sie LED-Module keinen Pulvern und / oder chemisch aggressiven Substanzen wie Chlor, Schwefel, Ammoniak, Mineralölen usw, bisulfite-ion, aus.

IMPIEGHI

Apparecchio da usare solamente in aree classificate come Zona 22 oppure in aree non pericolose. Virtualmente in qualsiasi ambiente compatibilmente con le esalazioni/atmosfere che compromettono l'utilizzo delle materie plastiche, richiedere tabella di compatibilita' del policarbonato.

USES

Equipment for use only in areas classified as Zone 22 or in non hazardous areas. Can be used in virtually all environments except those with exhalations/atmospheres that compromise the use of plastic materials, ask for the table of polycarbonate compatibility.

LES USAGES

Appareil à utiliser uniquement dans les zones classifiées en zone 22 ou dans les zones non dangereuses. Pratiquement dans n'importe quel environnement compatible avec les fumées \ atmosphères qui compromettent l'utilisation des matières plastiques, demandez le tableau de compatibilité polycarbonate

VERWENDET

Gerät darf nur in Bereichen verwendet werden, die als Zone 22 eingestuft sind, oder in nicht gefährlichen Bereichen. Fragen Sie praktisch in jeder Umgebung, die mit den Dämpfen kompatibel ist, die die Verwendung von Kunststoffmaterialien beeinträchtigen, nach der Polycarbonat-Verträglichkeitstabelle

USOS

Dispositivo para ser utilizado solo en áreas clasificadas como zona 22 o en áreas no peligrosas. Prácticamente en cualquier ambiente compatible con los humos \ atmósferas que comprometen el uso de materiales plásticos, consultar tabla de compatibilidad de policarbonato

INSTALLAZIONE E MANUTENZIONE

L'installazione, la manutenzione e l'ispezione devono essere eseguite solo da personale addestrato per operare in zona 22. Eseguire ispezioni periodiche per verificare che non si formi accumulo di polvere combustibile sull'apparecchiatura. La periodicità dell'ispezione deve essere definita dall'utilizzatore sulla base delle condizioni dell'ambiente in cui l'apparecchiatura viene montata.

INSTALLATION AND MAINTENANCE

Installation, maintenance and inspection shall only be carried out by personnel trained for operating in zone 22. Periodical inspection shall be carried out to verify that no combustible dust layer accumulates on the equipment. The schedule of the inspections shall be defined by the user on the basis of the general environment where the equipment is mounted.

INSTALLATION ET MAINTENANCE

L'installation, l'entretien et l'inspection ne doivent être effectués que par du personnel formé pour opérer dans la zone 22. Effectuer des inspections périodiques pour vérifier qu'aucune poussière combustible ne s'accumule sur l'équipement. La périodicité de l'inspection doit être définie par l'utilisateur sur la base des conditions de l'environnement dans lequel l'équipement est monté.

INSTALLATION UND WARTUNG

Installation, Wartung und Inspektion dürfen nur von Personal durchgeführt werden, das für den Betrieb in Zone 22 geschult ist. Führen Sie regelmäßige Inspektionen durch, um sicherzustellen, dass sich kein brennbarer Staub auf dem Gerät ansammelt. Die Periodizität der Inspektion muss vom Benutzer auf der Grundlage der Umgebungsbedingungen festgelegt werden, in denen das Gerät montiert ist.

INSTALACION Y MANTENIMIENTO

La instalación, el mantenimiento y la inspección solo deben ser realizados por personal capacitado para operar en la Zona 22. Realice inspecciones periódicas para verificar que no se acumule polvo combustible en el equipo. El usuario debe definir la periodicidad de la inspección en función de las condiciones del entorno en el que está montado el equipo.