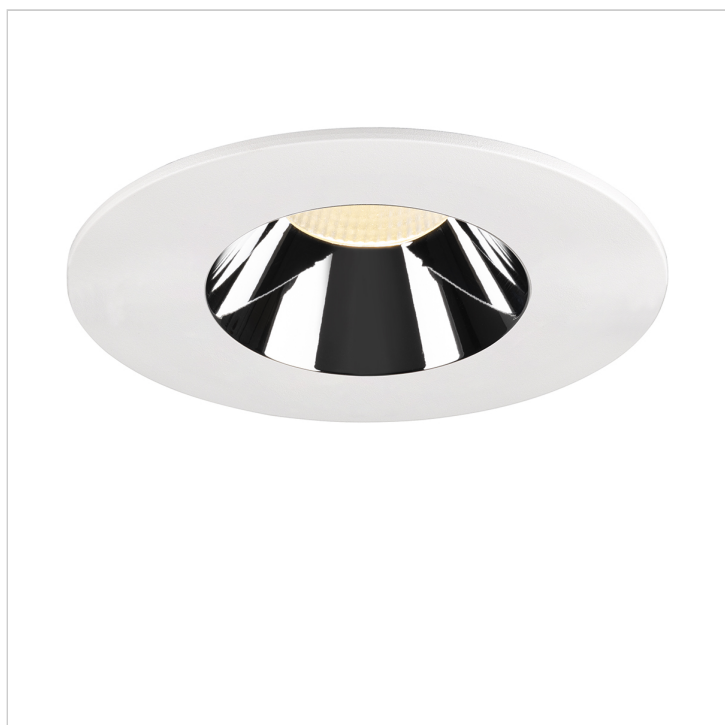
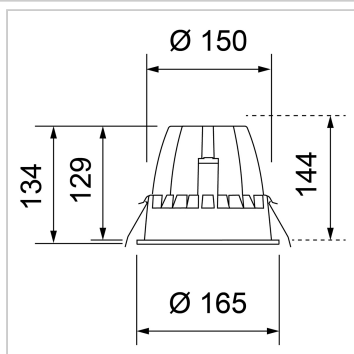
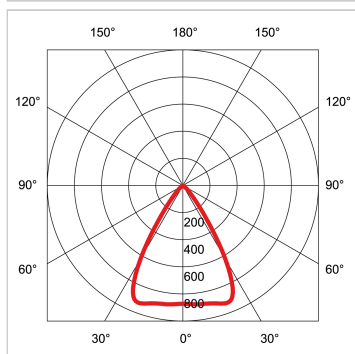


Einbau-Downlight Zenta II Tunable White LED



Ausrichtbarkeit:	starr
Farbe/Finish:	weiss, strukturiert
RAL-Farbe:	9003
Treiber:	exkl. Treiber
Lichtstrom:	2400 lm
Lichtstrom:	2700 lm
Leistung LED:	32 W
Lichtausbeute:	84 lm/W
Farbtemperatur:	2700-6500 K Tunable White
CRI:	90
Farbkonsistenz SDCM:	5
Abstrahlwinkel:	70 °
Anzahl Lichtquellen:	1
Anteil Direktlicht:	100 %
UGR:	<= 19
Energieeffizienzklasse:	E
Lebensdauer LED:	50000h L70
Schutzklasse:	3
IP-Schutzklasse:	IP20/IP44
Material:	Aluminium
Bestromung SEC:	900 mA
Vorwärtsspannung (min):	31 V
Vorwärtsspannung (max):	38 V
Durchmesser:	165 mm
Bohrloch-Ø (min):	150 mm
Bohrloch-Ø (max):	150 mm
Höhe:	134 mm
Einbautiefe 1:	129 mm
Einbautiefe 2:	144 mm
Anschlusskabel SEC, Länge:	400 mm
Anschlusskabel SEC, Querschnitt:	4 x 0,5 mm ²
Seite (aktueller Katalog):	197



- stufenlos regulierbare Farbtemperatur von Kalt- bis Warmweiss
- hochwertige und entblendete Aluminiumreflektortechnik
- IP44 von unten bei geschlossener Decke
- UGR <=19
- max. 900 mA kombiniert auf 2 Eingänge
- Farbe: weiss, ~RAL 9003
- Finish: strukturiert
- Empfohlenes Zubehör von AGRO AG / Kaiser (nicht für Sichtbeton geeignet): Einbetoniergehäuse 920 858 399, Frontring 920 896 589, Zwischenrahmen 920 896 699, Wandeinbausatz 920 879 539