

unex 
lighting · made for you

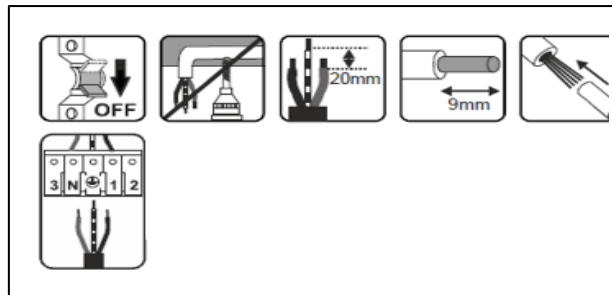
**BETRIEBSANLEITUNG FÜR
WAND- UND DECKENLEUCHTE
Tura Round LED**

**OPERATING MANUAL FOR
WALL- AND CEILING LAMP
Tura Round LED**

**MODE D'EMPLOI POUR
APPLIQUE /PLAFONNIER
Tura Round LED**

**ISTRUZIONI DI FUNZIONAMENTO PER
LAMPADA DA PARETE / SOFFITTO
Tura Round LED**

180-239-70 / 2700K and 3000K



DE Die Montage und Inbetriebnahme darf nur von autorisiertem Fachpersonal durchgeführt werden (Elektroinstallateur). Die Leuchte dient ausschliesslich der Beleuchtung und ist entsprechend den Errichtungsbestimmungen zu installieren. Eine andere Nutzung oder ein anderer Einbau gilt als nicht „bestimmungsgemäss“.

Achtung! Während der Verdrahtung und Installation der Leuchten und Versorgungsgeräte immer spannungslos arbeiten. Nichtbeachten kann zur Zerstörung der LED-Module führen. **Bei Defekt zurück an Hersteller.** Montageanleitung muss aufbewahrt werden. Technische Änderungen vorbehalten.

FR Le montage et la mise en service ne peuvent être effectués que par du personnel spécialisé autorisé (installateur électrique). Le luminaire sert uniquement à éclairer et doit être installé conformément aux dispositions d'édification. Une autre utilisation ou intégration est considérée comme «non conforme aux dispositions».

Attention! Toujours travailler hors tension lors du câblage et de l'installation des luminaires et unités d'alimentation. Le non-respect de cette consigne peut entraîner la destruction des modules à LED. **Retourner au fabricant en cas de défaut.** L'instruction de montage doit être conservée. Sous réserve de modifications.

IT Montaggio e messa in funzione possono essere effettuati solo da personale specializzato autorizzato (elettoinstallatori). Il proiettore serve esclusivamente a scopo di illuminazione e deve essere installato secondo le disposizioni di montaggio. Un altro utilizzo o un'altra modalità di incasso sono considerati "non conformi".

Attenzione! Lavorare sempre in assenza di tensione mentre si cablano e si installano gli apparecchi e le unità di alimentazione. In caso contrario i moduli LED possono andare distrutti! **In caso di guasto rispedire il proiettore al produttore.** Le istruzioni di montaggio devono essere conservate. I dati tecnici possono subire modifiche senza preavviso.

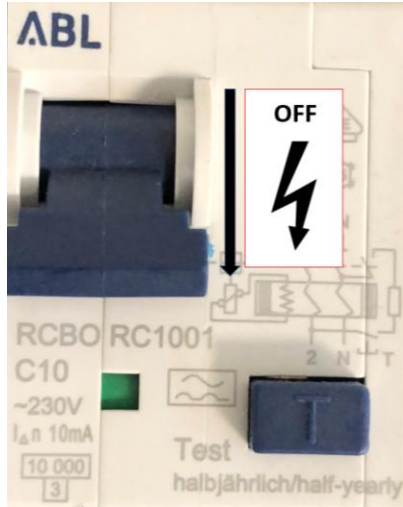
EN Installation and commissioning may only be carried out by authorised technical personnel (electrical fitters). The luminaire is designed solely for lighting and is to be installed according to the installation instructions. Any other use or any other installation is considered to be improper.

Caution! Make sure that the luminaires and power supply units are always disconnected from the main supply during wiring and installation work. Otherwise, the LED modules may be destroyed. **Return to manufacturer if defects are found.** Assembly instructions must be kept. Subject to technical change without notice.

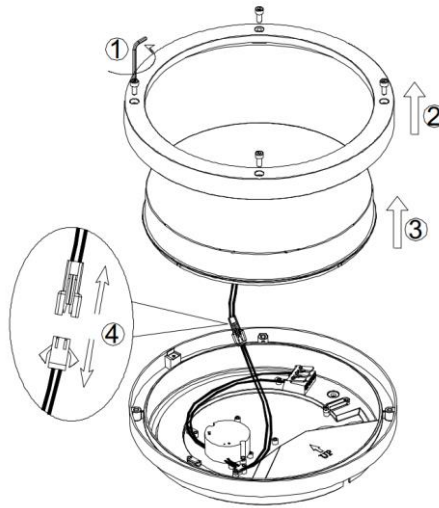
Technische Änderungen vorbehalten / Les détails techniques sont sujet à des changements.
Modifiche tecniche riservate / Technical Details are subject to change.
01.12.2021 © unex lighting AG / Flüelastrasse 12 / 8048 Zürich

unex 
lighting · made for you

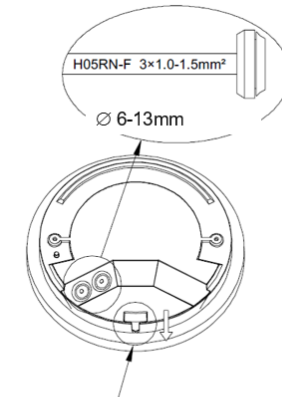
1.



2.



3.

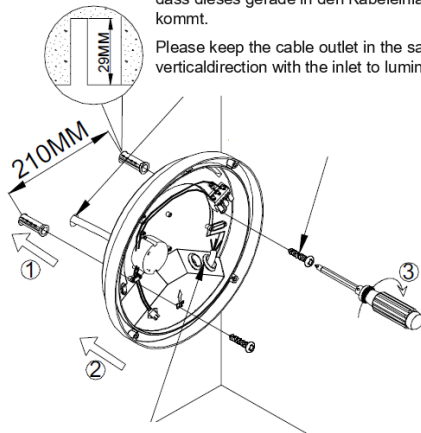


Die Wasserabflussstelle muss bei der Montage nach unten schauen.
Please make sure the slot at the downward side during installation.

4.

Beton

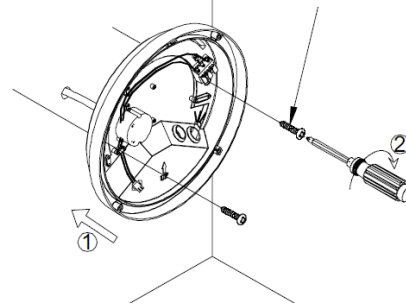
Bitte führen Sie das Kabel in vertikaler ein, dass dieses gerade in den Kabeleinlass kommt.
Please keep the cable outlet in the same vertical direction with the inlet to luminaries



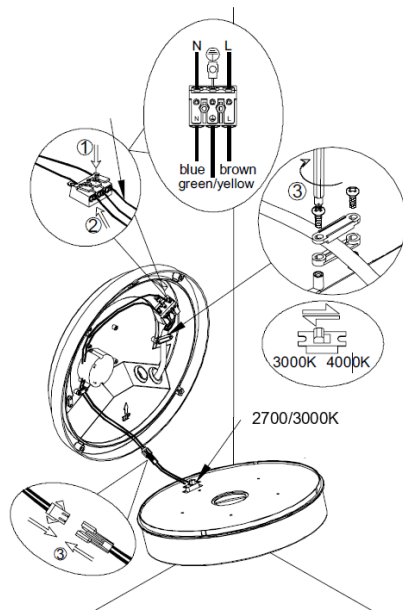
H05RN-F 3x1.0-1.5mm²

5.

Holz / Wood
Dicke / Thickness
>5mm



6.



7.

ACHTUNG: Wenn sie die Lichtfarbe umstellen, muss die Leuchte unbedingt ausgeschaltet sein!

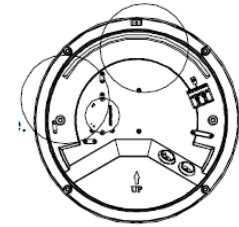
ATTENTION: When switching the colour temperature, please make sure the luminaire is OFF!



8.

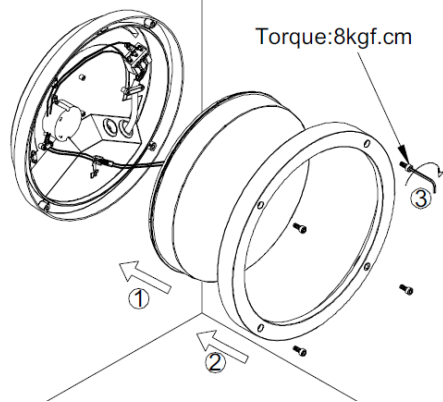
Achtung / Attention:

Bitte platzieren sie den Schiebeschalter 2700/3000K im Bereich der beiden runden Kreise, wie im rechten Bild angezeigt. Andernfalls kann der Schiebeschalter nicht passend im Hauptgehäuse platziert und kann auch beschädigt werden.

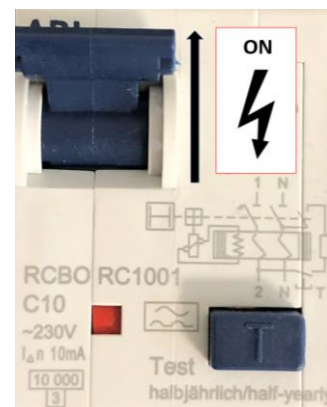


Please keep the slide switch of the LED set in the round circle marked place which show in the right picture. Otherwise, the LED set cannot be suitable fit into the main housing and it will be damaged as well.

8.



9.



DE | Reinigung und Pflege

Reinigung nur mit trockenem oder feuchtem Mikrofaser Tuch.

FR | Nettoyage et entretien

Nettoyage seulement avec chiffon microfibre sec ou humide.

IT | Cura e pulizia

Pulire solo con un panno in microfibra asciutto o umido.

EN | Cleaning and care

Only use dry or moist microfiber cloth for cleaning.

DE Anschlusskabel (EN 60598) Das Anschlusskabel kann bei einem Defekt nicht ausgewechselt werden. Betreiben sie das Produkt nicht mit einem defekten Anschlusskabel. In diesem Fall muss das ganze Produkt ersetzt werden.

FR câble de connexion (EN 60598) Le câble de raccordement ne peut pas être remplacé s'il est défectueux. Ne pas utiliser le produit avec un câble de connexion défectueuse. Dans ce cas, l'ensemble du produit doit être remplacé.

IT cavo di collegamento (EN 60598) Il cavo di collegamento non può essere sostituito se è difettoso. Non utilizzare il prodotto con un cavo di collegamento difettoso. In questo caso, l'intero prodotto deve essere sostituito.

EN connection cable (EN 60598) The supply cord cannot be replaced when damaged. Do not operate the product with a damaged supply cord. In this case the complete product must be disposed.

180-239-70

Lichtquelle

Die Lichtquelle dieser Leuchte darf nur vom Hersteller oder einem von ihm beauftragten Servicetechniker oder einer vergleichbar qualifizierten Person ersetzt werden. Dieses Produkt enthält eine Lichtquelle der Energieeffizienzklasse D.

Source lumineuse

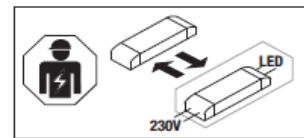
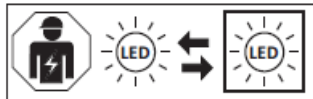
La source lumineuse contenue dans ce luminaire ne doit être remplacée que par le fabricant ou son agent de maintenance ou une personne de qualification équivalente. Ce produit contient une source lumineuse de la classe d'efficacité énergétique D.

Sorgente luminosa

La sorgente luminosa di questa lampada può essere sostituita esclusivamente dal produttore, da un tecnico da lui incaricato o da una persona qualificata equiparabile. Questo prodotto contiene una sorgente luminosa con classe di efficienza energetica D.

Light Source

The light source of this luminaire may only be replaced by the manufacturer, an authorized service technician or a comparable qualified person. This product contains a light source of the energy efficiency class D.



DE - Lichtquelle ist nur durch eine Fachkraft austauschbar. Das Betriebsgerät ist nur durch eine Fachkraft austauschbar.

EN - The light source is only replaceable by a professional. The separate control unit is only replaceable by a professional.

FR - La source lumineuse peut uniquement être remplacée par un spécialiste. L'auxiliaire de commande peut uniquement être remplacé par un spécialiste.

IT - La sorgente luminosa può essere sostituita solo da personale autorizzato. Il dispositivo di alimentazione può essere sostituito solo da personale autorizzato.

Technische Änderungen vorbehalten / Les détails techniques sont sujet à des changements.

Modifiche tecniche riservate / Technical Details are subject to change.

01.12.2021 © unex lighting AG / Flüelastrasse 12 / 8048 Zürich