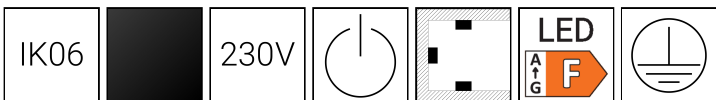
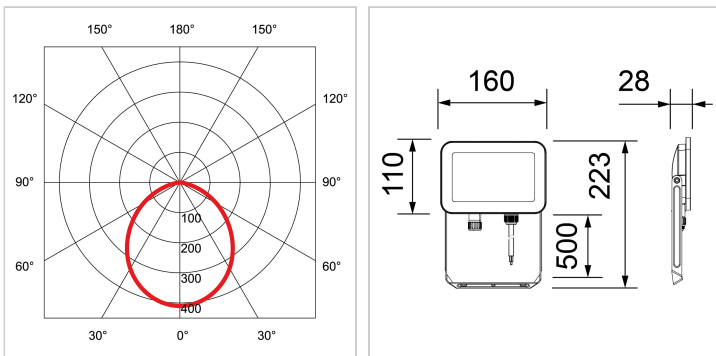


Scheinwerfer Flood LED, 30 W



Ausrichtbarkeit:	schwenkbar
Farbe/Finish:	schwarz
RAL-Farbe:	9004
Treiber:	inkl. Treiber
Lichtsteuerung:	Ein/Aus
Pst:	< 1
SVM:	< 0.4
Lichtstrom:	3000 lm
Systemleistung:	30 W
Lichtausbeute:	100 lm/W
Farbtemperatur:	3000 K warmweiss
CRI:	80
Farbkonsistenz SDCM:	4
Abstrahlwinkel:	100 °
Anzahl Lichtquellen:	1
Anteil Direktlicht:	100 %
Energieeffizienzklasse:	F
Lebensdauer LED:	40'000h L70
Schutzklasse:	1
IP-Schutzklasse:	IP65
IK-Schutzklasse:	IK06
Material:	Aluminium
Spannung PRI:	220-240 V
Frequenz PRI:	50/60 Hz
Anschlusskabel PRI, Typ:	H05RN-F
Anschlusskabel PRI, Länge:	500 mm
Anschlusskabel PRI, Querschnitt:	3 x 1.0 mm ²
Seite (aktueller Katalog):	393



- flach und kompakt
- PIR-Sensor zum Anschrauben als Zubehör
- Leuchte aus Aluminium
- mit Anschlusskabel (0.5 m / 3 x 1.0 mm²)
- Farbe: schwarz, ~RAL 9004