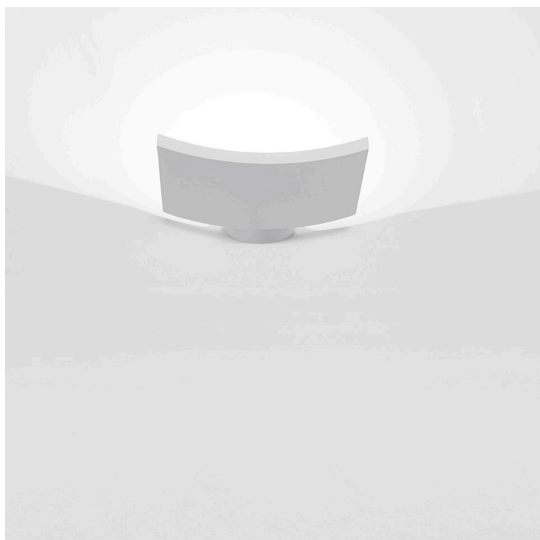
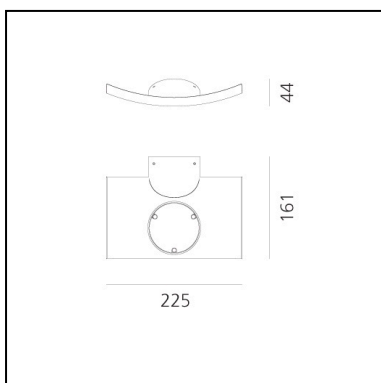


Microsurf White

Neil Poulton



IP20    



LUMINAIRE

- Watt: **20W**
- Tension: **220 - 240 V**
- Flux Lumineux (lm): **2116lm**
- CCT: **3000K**
- Efficiency: **96%**
- Efficacy: **105.80lm/W**
- CRI: **92**

Remarques

source LED incluse

DESCRIPTION

Microsurf est un signe minimaliste presque imperceptible qui s'intègre dans n'importe quel contexte architectural.

CARACTÉRISTIQUES

- Code Produit : **1646010A**
- Couleur: **Blanc**
- Installation: **Applique**
- Matériaux: **Corps en aluminium, diffuseur en technopolymère**
- Séries: **Design Collection**
- Environnement: **Indoor**
- Emission: **Indirecte**
- dessiné par: **Neil Poulton**

DIMENSIONS

- Longueur : **200 mm**
- Largeur: **150 mm**
- Hauteur: **40 mm**
- Test au fil incandescent: **850°**

SOURCES INCLUES

- Catégorie: **Led**
- Nombre: **1**
- Watt: **20W**
- Température de Couleur (K): **3000K**