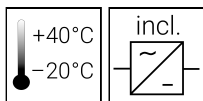
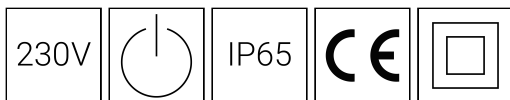
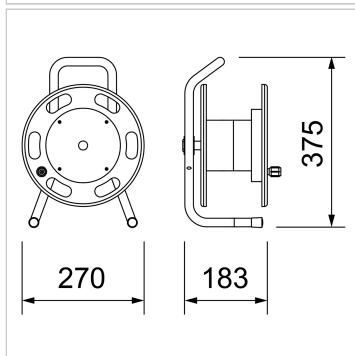


## LED-Band auf Kabelrolle Unex Flex Mobile



- mehr Sicherheit auf der Baustelle dank optimaler, leistungsstarker Ausleuchtung
- lange Lebensdauer auch bei hoher Beanspruchung (Staub, Feuchtigkeit, Vibrationen) durch robuste Bauweise und hochwertige LED-Chips
- ideal für wechselnde Einsatzorte, da einfach anzuschliessen und zu transportieren
- geprüft und Normenkonform in gewohnter unex lighting Qualität

|                              |                     |
|------------------------------|---------------------|
| Treiber:                     | inkl. Treiber       |
| Lichtsteuerung:              | Ein/Aus             |
| Lichtstrom/m:                | 1500 lm/m           |
| Leistung LED / m:            | 10.5 W/m            |
| Lichtausbeute:               | 143 lm/W            |
| Farbtemperatur:              | 4000 K neutralweiss |
| CRI:                         | 80                  |
| Farbkonsistenz SDCM:         | 4                   |
| Abstrahlwinkel:              | 120 °               |
| Photobiologische Sicherheit: | RG0                 |
| Lebensdauer LED:             | 50000h L70          |
| Schutzklasse:                | 2                   |
| IP-Schutzklasse:             | IP65                |
| Glühdrahtprüfung:            | 650 °C              |
| Umgebungstemperatur (min):   | -20                 |
| Umgebungstemperatur (max):   | 40                  |
| Material:                    | PVC                 |
| LED/m:                       | 72 LED/m            |
| Spannung PRI:                | 220-240 V           |
| Frequenz PRI:                | 50/60 Hz            |
| Spannung SEC:                | 225 Vdc             |
| Länge:                       | 20000 mm            |
| Breite:                      | 11 mm               |
| Höhe:                        | 6 mm                |
| Seite (aktueller Katalog):   | 111                 |