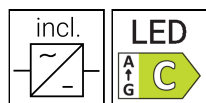
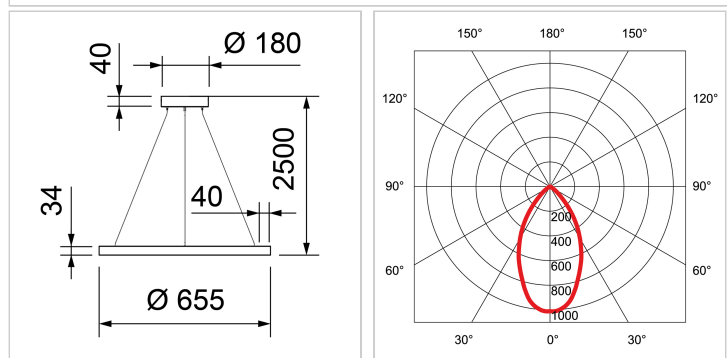


## Pendelleuchte Solea Round, Ø 655 mm, schwarz



- schlankes, modernes Design
- ovale Mikro-Optiken: homogene Ausleuchtung auch im Inneren des Kreises durch eine raffinierte Kombination von Linse und Rasterzelle
- exzellente Entblendung, UGR <19
- aus Aluminium in hochwertiger Ausführung

Ausrichtbarkeit:	starr
Farbe/Finish:	schwarz, strukturiert
RAL-Farbe:	9005
Treiber:	inkl. Treiber
Lichtsteuerung:	DALI
DALI-Spezifikation:	DALI 2 DT6
PushDim:	PushDim tauglich
Dimmbereich:	>1%
Dimmtechnik:	AM
Pst:	< 1
SVM:	< 0.4
Lichtstrom:	2600 lm
Lichtstrom:	2650 lm
Systemleistung:	26 W
Leistung LED:	23 W
Farbtemperatur:	3000/4000 K switchable
CRI:	90
Farbkonsistenz SDCM:	6
Abstrahlwinkel:	60 °
Anzahl Lichtquellen:	1
Anteil Direktlicht:	100 %
Energieeffizienzklasse:	C
Lebensdauer LED:	50000h L80
Schutzklasse:	1
IP-Schutzklasse:	IP20
Material:	Aluminium
Spannung PRI:	220-240 V
Frequenz PRI:	0/50/60 Hz
DC-tauglich (0 Hz):	Ja
DC Spannungsbereich PRI:	176-280VDC
Bestromung SEC:	700 mA
Vorwärtsspannung (min):	33 V
Einschaltstromspitze:	23 A, 200 µs
Durchmesser:	655 mm
Höhe:	34 mm
Pendellänge:	2500 mm
Anzahl pro B13-Sicherung:	19
Anzahl pro B16-Sicherung:	23
Anzahl pro C13-Sicherung:	31
Anzahl pro C16-Sicherung:	38
Seite (aktueller Katalog):	229