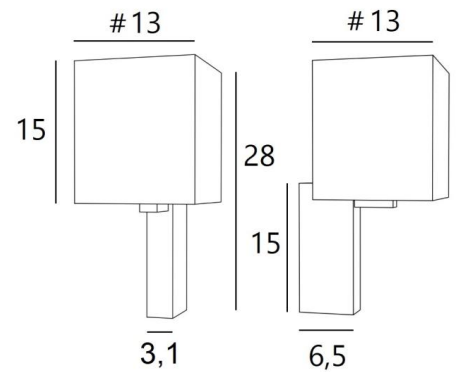




COSIMA



COSIMA en bronze léger avec abat-jour en Chinette Ivoire (tissu de catégorie 0)



COSIMA est une applique murale avec abat-jour carré

Avec un design épuré, qui lui donne une belle allure contemporaine, cette applique est parfaite pour décorer votre intérieur avec sobriété et élégance

Pour l'abat-jour, qui créera une ambiance chaude et apportera une belle luminosité, nous vous proposons de choisir entre de très nombreuses matières et couleurs. Cela vous permettra de mieux l'intégrer dans votre décoration

Cette superbe applique vous est proposée entre plusieurs finitions remarquables et également avec une liseuse montée sur flex, voir [LIVIA](#)

DIMENSIONS HORS-TOUT

H28cm L13cm |→ 17cm

BASE

Boîtier : 3,1 x 15 x 6,5cm

DONNÉES TECHNIQUES

Une douille E27 avec bague

Applique dimmable

Une patère pour fixer le boîtier au mur ([plan en PDF](#))

FINITIONS DES MÉTAUX DISPONIBLES ET CODES



28 - Bronze léger - 1338 028



29 - Bronze griffé - 1338 029

ABAT-JOUR : DIMENSIONS & CODE

#13 - 13 - 15cm

Code: 1338 + code tissu

Nous proposons plus de 180 tissus, matières et couleurs pour les abat-jour



LIGHTING COLLECTION