

BETRIEBSANLEITUNG FÜR

Set LED-Retrofit

Retrix 600 mm

MODE D'EMPLOI POUR

Set LED Retrofit

Retrix 600 mm

ISTRUZIONI DI FUNZIONAMENTO PER

Set retrofit LED

Retrix 600 mm

OPERATING MANUAL FOR

LED retrofit set

Retrix 600mm

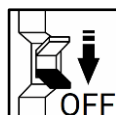
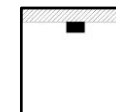
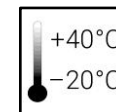
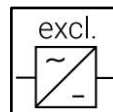
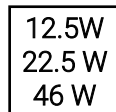
135-001-60



135-002-60



135-004-60



DE Die Montage und Inbetriebnahme darf nur von autorisiertem Fachpersonal durchgeführt werden (Elektroinstallateur). Die Leuchte dient ausschliesslich der Beleuchtung und ist entsprechend den Errichtungsbestimmungen zu installieren. Eine andere Nutzung oder ein anderer Einbau gilt als nicht „bestimmungsgemäss“.

Achtung! Während der Verdrahtung und Installation der Leuchten und Versorgungsgeräte immer spannungslos arbeiten. Nichtbeachten kann zur Zerstörung der LED-Module führen. **Bei Defekt zurück an Hersteller.** Die Montageanleitung muss aufbewahrt werden. Technische Änderungen vorbehalten.

FR Le montage et la mise en service ne peuvent être effectués que par du personnel spécialisé autorisé (installateur électrique). Le luminaire sert uniquement à éclairer et doit être installé conformément aux dispositions d'édification. Une autre utilisation ou intégration est considérée comme «non conforme aux dispositions».

Attention! Toujours travailler hors tension lors du câblage et de l'installation des luminaires et unités d'alimentation. Le non-respect de cette consigne peut entraîner la destruction des modules à LED. **Retourner au fabricant en cas de défaut.** L'instruction de montage doit être conservée. Sous réserve de modifications.

IT Montaggio e messa in funzione possono essere effettuati solo da personale specializzato autorizzato (elettoinstallatori). Il proiettore serve esclusivamente a scopo di illuminazione e deve essere installato secondo le disposizioni di montaggio. Un altro utilizzo o un'altra modalità di incasso sono considerati "non conformi".

Attenzione! Lavorare sempre in assenza di tensione mentre si cablano e si installano gli apparecchi e le unità di alimentazione. In caso contrario i moduli LED possono andare distrutti! **In caso di guasto rispedire il proiettore al produttore.** Le istruzioni di montaggio devono essere conservate. I dati tecnici possono subire modifiche senza preavviso.

EN Installation and commissioning may only be carried out by authorised technical personnel (electricians). The luminaire is designed solely for lighting and is to be installed according to the installation instructions. Any other use or any other installation is considered to be improper.

Caution! Make sure that the luminaires and power supply units are always disconnected from the main supply during wiring and installation work. Otherwise, the LED modules may be destroyed. **Return to manufacturer if defects are found.** The Operating manual must be kept. Subject to technical change without notice.

Technische Änderungen vorbehalten / Les détails techniques sont sujet à des changements.

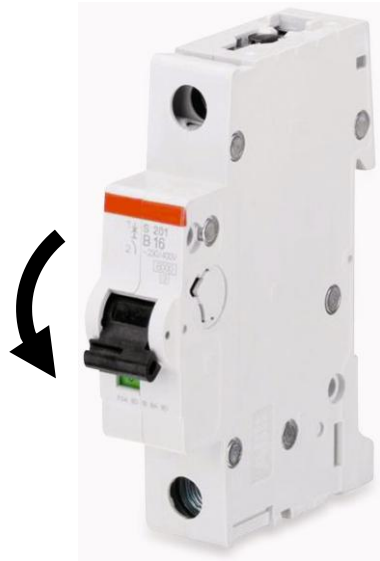
Modifiche tecniche riservate / Technical Details are subject to change.

Seite 1/7, 16.02.2026 © unex lighting AG, Flüelastrasse 12, 8048 Zürich

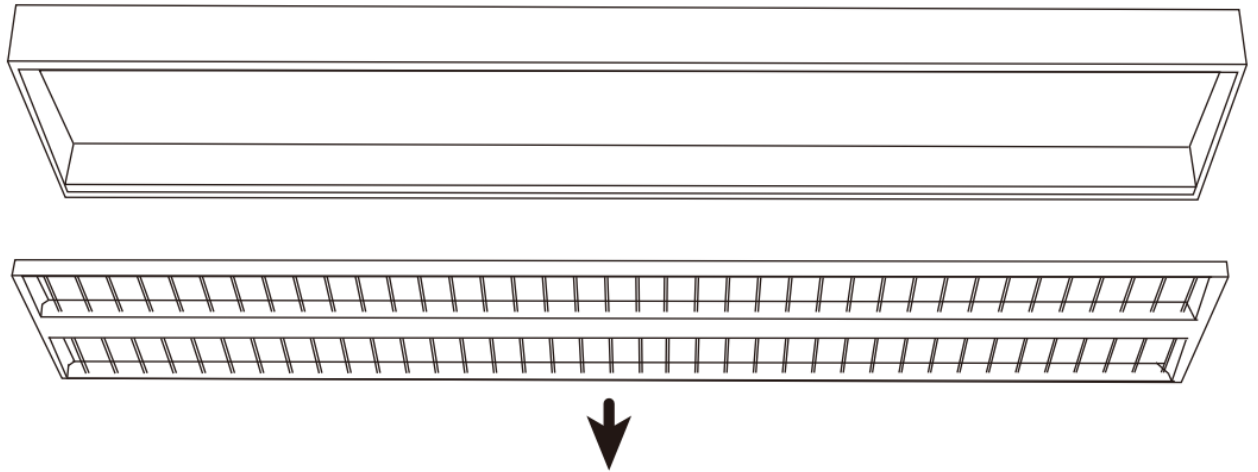
DE Technische Daten	FR Caractéristiques techniques	IT Dati tecnici	EN Technical specifications	135-001-60	135-002-60	135-004-60
Nennspannung	Tension nominale	Tension nominale	Input Voltage	220~240VAC	220~240VAC	220~240VAC
Systemleistung	Performance du système	Prestazioni del sistema	Input Power	12.5W	22.5W	46W
Ausgangsstrom	Courant de sortie	Corrente di uscita	Input current	260mA	500mA	1050mA
Umgebungstemperatur ta	Temp ambiante max ta	Temperatura ambiente ta	Operating Temp ta	-20...40°C	-20...40°C	-20...40°C
Leitungsquerschnitt	Section de fils	Sezione del filo	Wires sizes	SEC 2x0.5mm ²	SEC 2x0.5mm ²	SEC 2x0.5mm ²
Leitungslänge	Longueur de fils	Lunghezze del filo	Wire length	540mm	540mm	540mm
Schutzklasse	Classe de protection	Classe di protezione	Protection class	II	II	II
			Driver type	043-001-025	043-700-46	200-011-80
			Tube type	1 x 135-001-70	2 x 135-001-70	4 x 135-003-70
Energieeffizienzklasse	Classe d'efficacité énergétique	Classe di efficienza energetica	Tube Energy class	C	C	C
Set bestehend aus:	Kit comprenant:	Set composto da:	Set consisting of:	- Light source - Driver - Driver Board - Label - CE declaration - Manual	- Light source - Driver - Driver Board - Label - CE declaration - Manual	- Light source - Driver - Driver Board - Label - CE declaration - Manual

1.

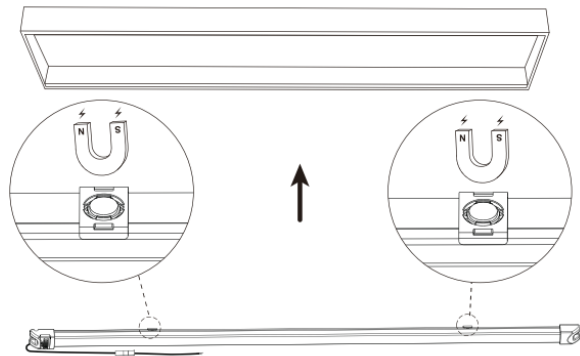
OFF!



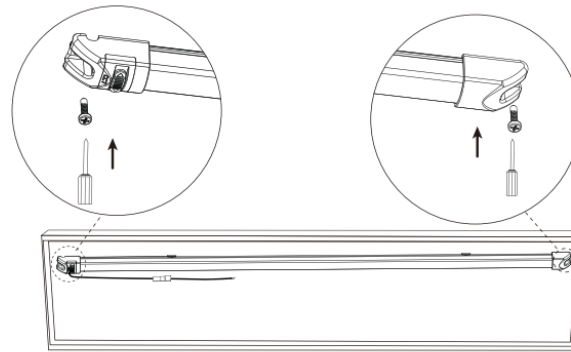
2.



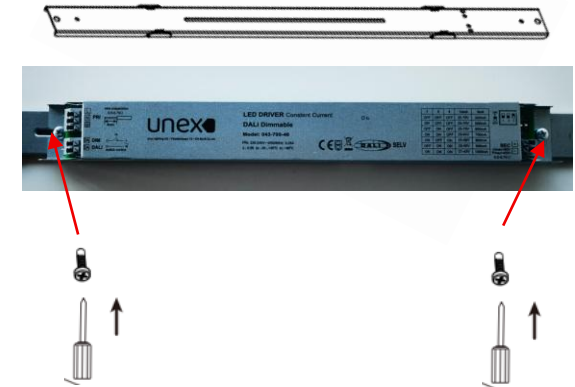
3.1



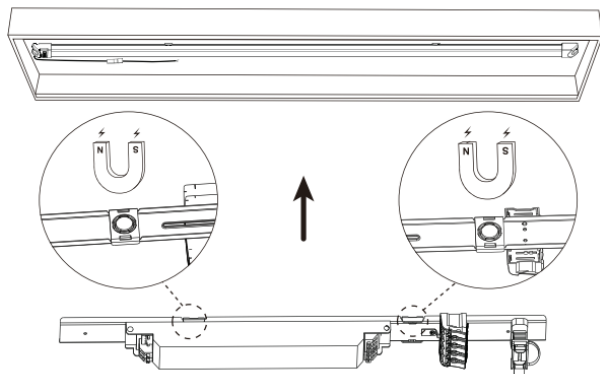
3.2



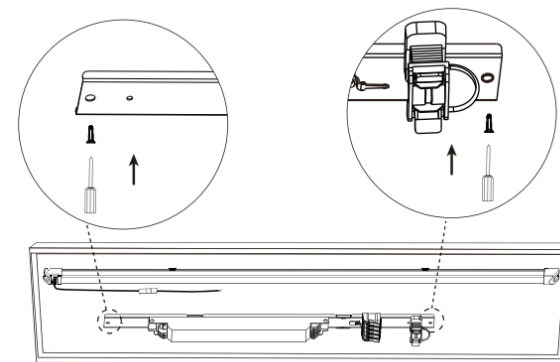
4.



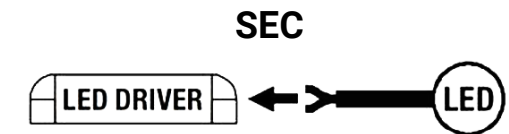
5.1



5.2



6.



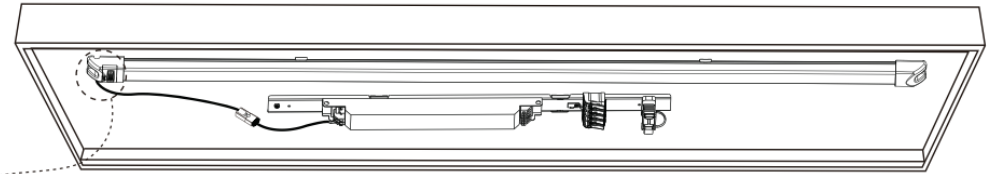
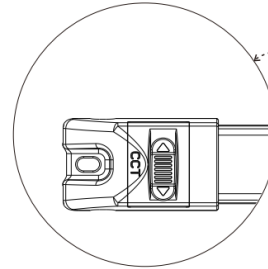
7.



DE Siehe Betriebsanleitung des Netzgerätes
FR Voir le mode d'emploi du bloc d'alimentation
IT Vedere le istruzioni per l'uso dell'alimentatore
EN See instruction manual of LED driver.

8. optional

CCT
3000K* / 4000K



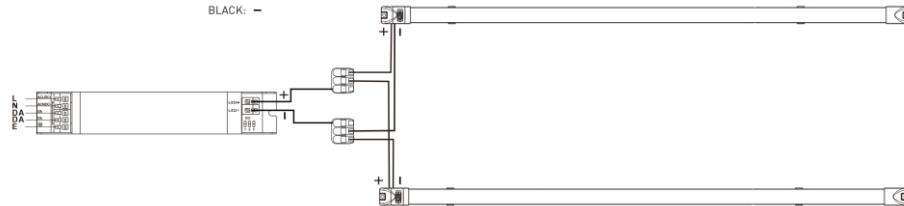
Ausschalten vor CCT switch
Éteindre avant CCT switch
Spegnere prima di accendere il CCT
Power off before CCT switch

* WerkEinstellung / Réglage d'usine
 Impostazione di fabbrica / Factory setting

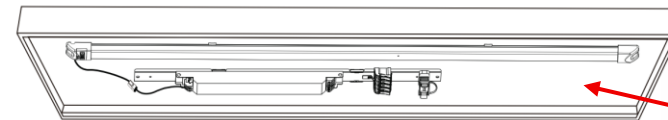
9. optional two tubes

DALI

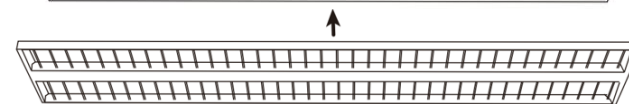
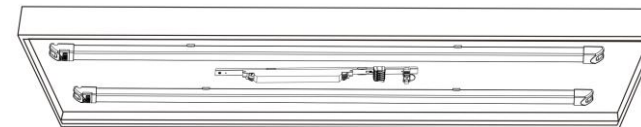
RED: +
 BLACK: -



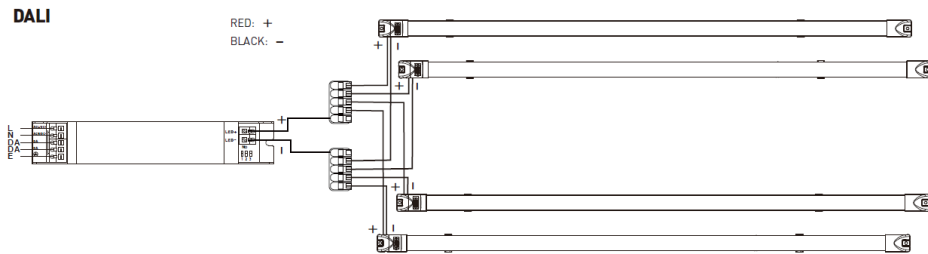
10.



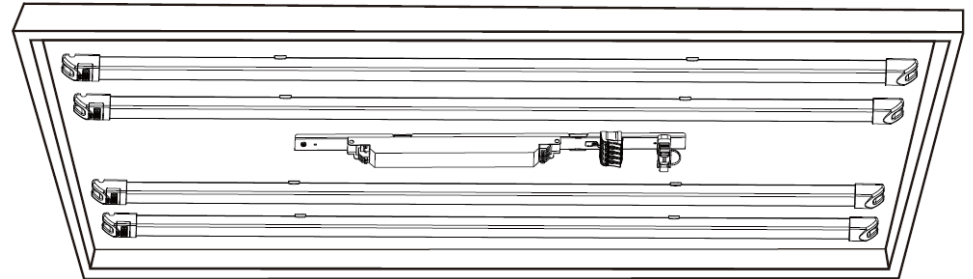
Or



9. optional four tubes



10.



10.



DE Reinigung und Pflege

Reinigung nur mit trockenem oder feuchtem Mikrofaser Tuch.

FR Nettoyage et entretien

Nettoyage seulement avec chiffon microfibre sec ou humide.

IT Cura e pulizia

Pulire solo con un panno in microfibra asciutto o umido.

EN Cleaning and care

Only use dry or moist microfiber cloth for cleaning.

DE

Reinigung und Pflege

Reinigung nur mit trockenem oder feuchtem Mikrofasertuch.

Anschlusskabel (EN 60598)

Wenn das externe flexible Kabel oder Kabel dieser Leuchte beschädigt ist, darf es ausschließlich vom Hersteller oder seinem Servicemitarbeiter oder einer ähnlich qualifizierten Person ausgetauscht werden, um eine Gefahr zu vermeiden.

Effizienzklasse

135-001-60 enthält eine Lichtquelle der Energieeffizienzklasse C.

135-002-60 enthält eine Lichtquelle der Energieeffizienzklasse C.

135-004-60 enthält eine Lichtquelle der Energieeffizienzklasse C.



FR

Nettoyage et entretien

Nettoyage seulement avec chiffon microfibre sec ou humide.

câble de connexion (EN 60598)

Si le câble ou le cordon flexible externe de ce luminaire est endommagé, il doit être remplacé exclusivement par le fabricant ou son agent de service ou une personne qualifiée similaire afin d'éviter un danger.

Efficacité énergétique

135-001-60 contient une source lumineuse de classe d'efficacité énergétique C.

135-002-60 contient une source lumineuse de classe d'efficacité énergétique C.

135-004-60 contient une source lumineuse de classe d'efficacité énergétique C.



IT

Cura e pulizia

Pulire solo con un panno in microfibra asciutto o umido.

cavo di collegamento (EN 60598)

Se il cavo flessibile esterno o il cavo di questo apparecchio di illuminazione è danneggiato, deve essere sostituito esclusivamente dal produttore o dal suo agente di servizio o da una persona qualificata simile al fine di evitare rischi.

Efficienza energetica

135-001-60 contiene una sorgente luminosa di classe di efficienza energetica C.

135-002-60 contiene una sorgente luminosa di classe di efficienza energetica C.

135-004-60 contiene una sorgente luminosa di classe di efficienza energetica C.



EN

Cleaning and care

Only use dry or moist microfiber cloth for cleaning.

connection cable (EN 60598)

The supply cord cannot be replaced when damaged. Do not operate the product with a damaged supply cord. In this case the complete product must be disposed.

Energy efficiency

135-001-60 contains a light source of energy efficiency class C.

135-002-60 contains a light source of energy efficiency class C.

135-004-60 contains a light source of energy efficiency class C.

