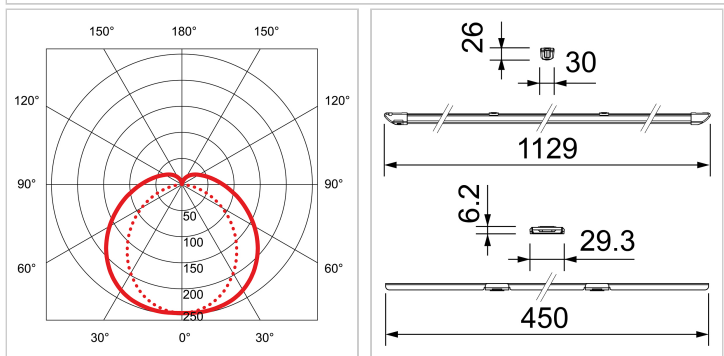


LED-Retrofit-Set Retrix, 1129 mm, DALI



- hocheffizientes LED Sanierungsset
- perfekt für den Umbau von T5/T8 auf LED
- hohe Lichtausbeute
- Systemgeprüft – jede Komponente und das gesamte Set
- inklusive Treiber mit Montageschiene
- Montage durch Magnetbefestigung oder Verschraubung
- von 4000 auf 3000 Kelvin umschaltbar
- weitere Kombinationen auf Anfrage

Treiber:	inkl. Treiber
Lichtsteuerung:	DALI
DALI-Spezifikation:	DALI 2 DT6
Dimmbereich:	>10%
Pst:	< 1
SVM:	< 0.4
Lichtstrom:	3200 lm
Lichtstrom:	3400 lm
Systemleistung:	22 W
Lichtausbeute:	155 lm/W
Farbtemperatur:	3000/4000 K switchable
CRI:	90
Farbkonsistenz SDCM:	4
Abstrahlwinkel:	120 °
Anzahl Lichtquellen:	1
Anteil Direktlicht:	100 %
Energieeffizienzklasse:	C
Lebensdauer LED:	50000h L80 B10
Schutzklasse:	1
IP-Schutzklasse:	IP20
Glühdrahtprüfung:	650 °C
Spannung PRI:	220-240 V
Frequenz PRI:	50/60 Hz
DC-tauglich (0 Hz):	Ja
Bestromung SEC:	500 mA
Vorwärtsspannung (min):	32 V
Vorwärtsspannung (max):	44 V
Länge:	1129 mm
Breite:	30 mm
Höhe:	26 mm
Seite (aktueller Katalog):	275