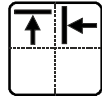


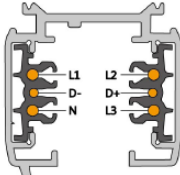
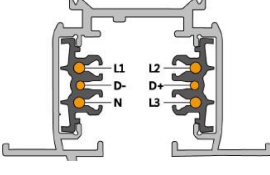
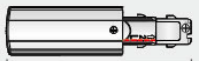
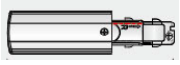

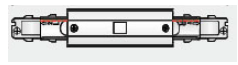
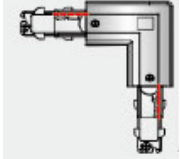
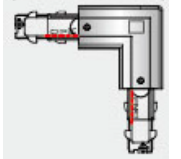

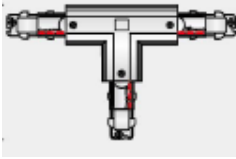
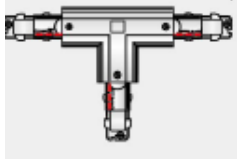
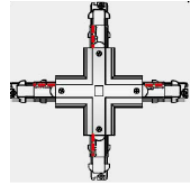
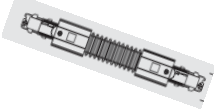




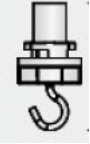
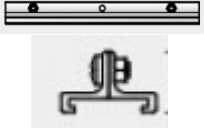
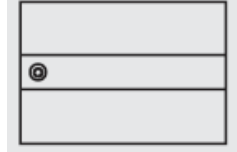
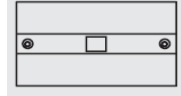
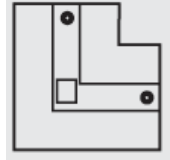
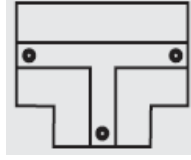
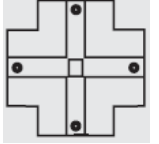
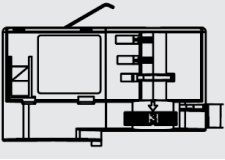
220V-250V
~50Hz

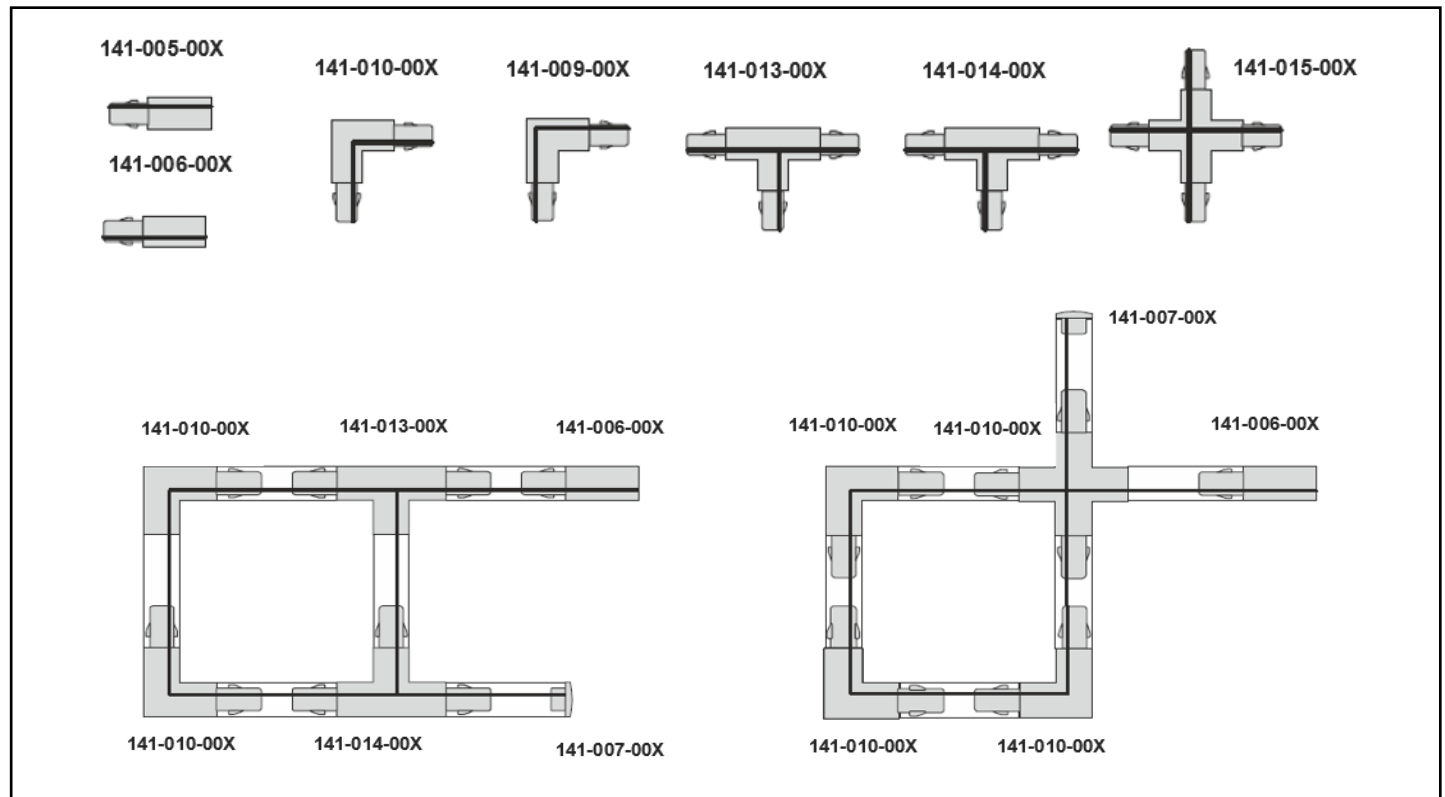
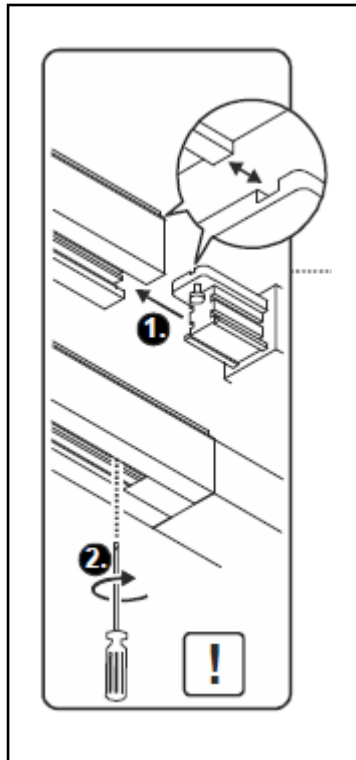
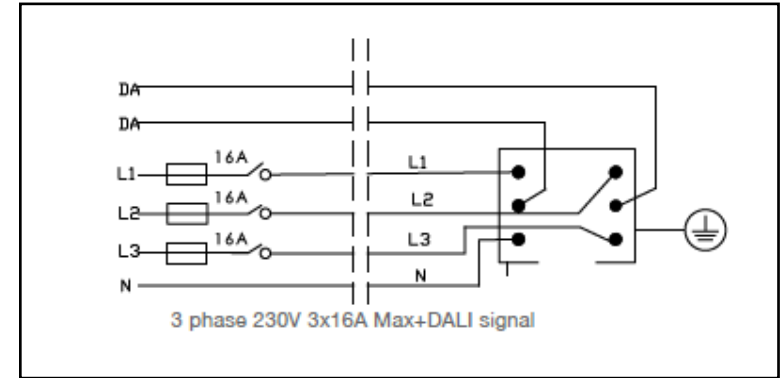
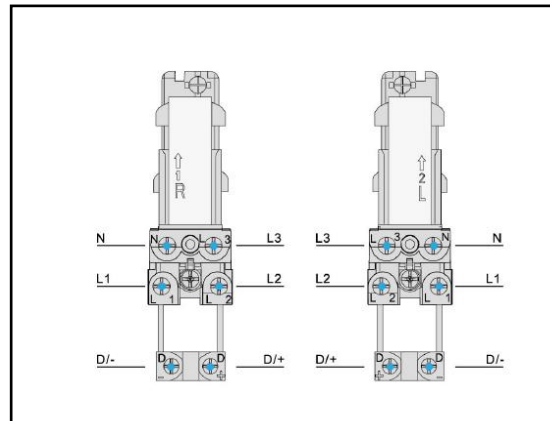
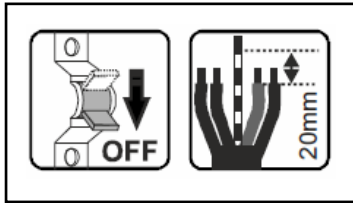


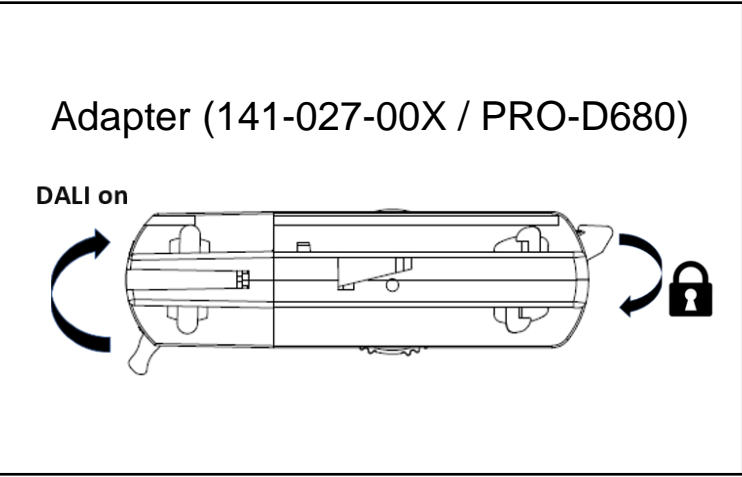
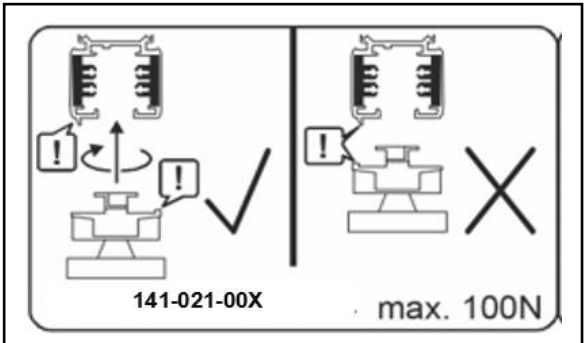
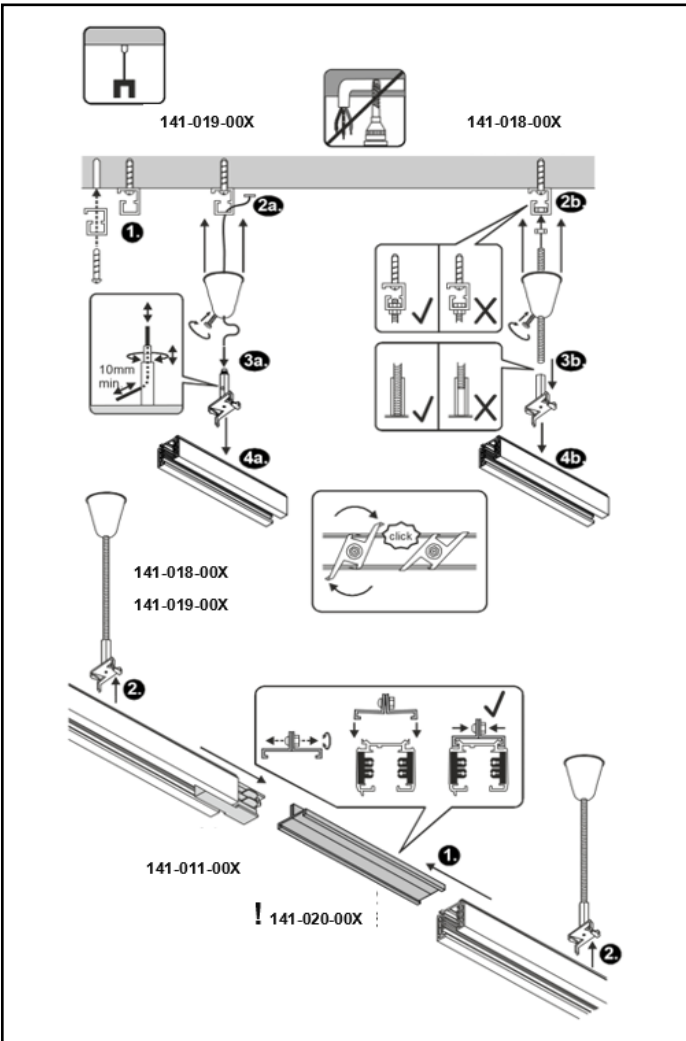
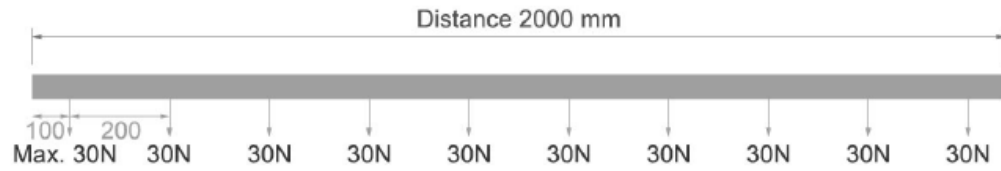
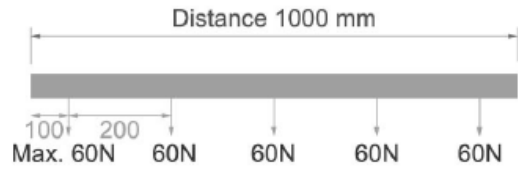
16A
max.



IP20

BETRIEBSANLEITUNG FÜR 3-PHASEN DALI STROMSCHIENE		OPERATING MANUAL FOR 3-PHASE DALI TRACK		MODE D'EMPLOI POUR SYSTEME DALI DE RAIL 3 ALLUMAGES		ISTRUZIONI DI FUNZIONAMENTO PER LAMPADA DALI PER SISTEMI BINARIO TRIFASE	
 141-003-X00 / 141-004-X01	 141-001-X00 / 141-002-X01	 141-005-00X	 141-006-00X	 141-007-00X	 141-008-00X	 141-009-00X	 141-010-00X
 141-015-00X	 141-013-00X	 141-014-00X	 141-015-00X	 141-012-00X	 141-016-00X	 141-017-00X	 141-018-00X
 141-019-00X	 141-021-00X	 141-020-00X	 141-022-00X	 141-023-00X	 141-024-00X	 141-025-00X	 141-026-00X
 141-027-00X							





unexLED.com
 LED-LÖSUNGEN, BERATUNG UND PRODUKTE
 Unex Dakota AG · Flüelastrasse 12 · CH-8048 Zürich

DEUTSCH

BETRIEBSANLEITUNG FÜR

DALI 3-PHASEN STROMSCHIENE

Lesen Sie diese kurze Anleitung sorgfältig und bewahren Sie diese für späteren Gebrauch zugänglich auf!

SICHERHEITSHINWEISE

Nichtbeachtung der Sicherheitshinweise kann zu Lebens-, Verbrennungs- und Brandgefahr führen!

- Installations-, Montagearbeiten und Arbeiten am elektrischen Anschluss darf nur eine zugelassene Elektrofachkraft durchführen.
- Das Produkt darf nicht verändert oder modifiziert werden. □ Hängen und befestigen Sie nichts an dem Produkt, insbesondere keine Dekoration.
- Decken Sie das Produkt nicht ab. Beeinträchtigen Sie nicht die Luftzirkulation.
- Die Stromschiene und die Einzelteile des Systems dürfen nicht zusammen mit Teilen von anderen Stromschienensystemen verwendet werden.
- Richten Sie Strahler nicht zueinander aus.
- Richten Sie Strahler nicht auf die Stromschiene und den Transformator. □ Alle offenen Schienenenden müssen mit Endkappen versehen werden.
- Im Fehlerfall dürfen Sie das Produkt NICHT mehr berühren und weiter betreiben. Schalten Sie das Produkt am externen Lichtschalter oder durch Freischalten der Leitung an der Sicherung sofort aus! Bei Berührung und weiterem Betrieb im Fehlerfall besteht Lebensgefahr durch elektrischen Schlag, Verbrennungsgefahr oder Brandgefahr!
Ein Fehlerfall liegt vor, wenn
- sichtbare Beschädigungen auftreten.
- das Produkt nicht einwandfrei arbeitet (z.B. flackern).
- es qualmt, dampft, oder bei hörbaren Knistergeräuschen.
- Brandgerüche entstehen.
- eine Überhitzung zu erkennen ist (z.B. Verfärbungen, auch an angrenzenden Flächen).
Betreiben Sie das Produkt erst wieder nach Instandsetzung und Überprüfung ausschließlich durch eine zugelassene Elektrofachkraft!
- Das Produkt ist nicht für die Bedienung durch Kinder vorgesehen. Stellen Sie sicher, dass Kinder an dem Produkt keinen Schaden nehmen, z.B. durch Verbrennungen an heißen Oberflächen oder durch elektrischen Schlag.

Weitere Sicherheitshinweise sind durch dieses Symbol gekennzeichnet:





BESTIMMUNGSGEMÄSSE VERWENDUNG

Dieses Produkt dient nur Beleuchtungszwecken und darf:

- nur mit einer Spannung von 220-250V ~50Hz betrieben werden.
- nur entsprechend der Schutzklasse I (eins) angeschlossen werden.
- nur auf einem stabilen, ebenen und kippfesten Untergrund fest montiert betrieben werden.
- nur auf normal bzw. nicht entflammbaren Flächen betrieben werden.
- nur in trockenen, also nicht:
 - in feuchten oder schmutzgefährdeten Räumen.
 - im Bereich hoher Luftfeuchtigkeit betrieben werden.
- keinen starken mechanischen Beanspruchungen oder starker Verschmutzung ausgesetzt werden.


BETRIEB

 Es liegt in der Verantwortung des Benutzers die elektrische, mechanische und thermische Verträglichkeit zwischen dem Stromschienensystem und den daran angebrachten Leuchten sicherzustellen.

 Die Sicherheit des kompletten Systems ist dauerhaft nur dann gewährleistet, wenn alle Verbindungen zwischen den elektrischen Komponenten festen Sitz haben. Überprüfen Sie regelmäßig (ca. alle drei Monate) die elektrischen Verbindungen und ziehen diese, wenn nötig, nach (Anlage vorher spannungsfrei schalten!).

WARTUNG UND PFLEGE


Pflege

 Schalten Sie erst das gesamte Produkt spannungsfrei und lassen es abkühlen, bevor Sie Reinigungs- oder Pflegemaßnahmen an dem Produkt vornehmen.
□ Reinigen Sie das Produkt regelmäßig - nur mit einem leicht angefeuchteten, weichen und fusselfreien Tuch. Beachten Sie eventuell beiliegende Hinweise.

LAGERUNG UND ENTSORGUNG

Lagerung


- Das Produkt muss trocken, vor Verschmutzungen und mechanischen Belastungen geschützt, gelagert werden.


 Nach einer feuchten oder verschmutzenden Lagerung darf das Produkt erst nach einer Zustandsprüfung durch eine zugelassene Elektrofachkraft betrieben werden.


Entsorgung (Europäische Union)


- Produkt nicht im Hausmüll entsorgen! Produkte mit diesem Symbol sind entsprechend der Richtlinie (WEEE, 2012/19) über Elektro- und Elektronik Altgeräte über die örtlichen Sammelstellen für Elektro-Altgeräte zu entsorgen!

MONTAGE (nur durch zugelassene Elektrofachkraft)

 Schalten Sie die Stromversorgung bzw. die Anschlussleitung spannungsfrei, bevor Sie jegliche Arbeiten vornehmen!

 Verwenden Sie nur Zubehörteile, die mit dem Produkt mitgeliefert sind oder definitiv als Zubehör beschrieben werden!

 Überprüfen Sie, ob sich im Produkt lose Teile befinden. Ist das der Fall, und das Vorkommen solcher Teile nicht explizit beschrieben, darf das Produkt nicht installiert oder in Betrieb genommen werden.

 Verwenden Sie das beiliegende Montagematerial nur, wenn es für den Montageuntergrund geeignet ist. Ist dies nicht der Fall, verwenden Sie nur für den Montageuntergrund geeignetes Montagematerial.

Auspacken


- Nehmen Sie das Produkt vorsichtig aus der Verpackung und entfernen Sie jeglichen Transportschutz.
- Überprüfen Sie vor Entsorgung des Verpackungsmaterials, ob alle Bestandteile des Produkts entnommen sind.

Montageort

- Das Produkt ist nur für die Montage an der Decke geeignet.

Montageschritte (vor Montage komplett lesen)

- Die Schiene kann mit einer handelsüblichen Metallbügelsäge auf die gewünschte Länge gebracht werden. Achten Sie auf einen geraden Schnitt!
- Montieren Sie die Schiene, wie in der Abbildung dargestellt.
- Elektrischer Anschluss
- Das Produkt muss durch eine allpolige Trennung von der Stromversorgung getrennt werden können.
- Zum elektrischen Anschluss verbinden Sie die schwarzen oder braunen Adern (Außenleiter) der Anschlussleitung mit der Klemme L1 bzw. L2 bzw. L3 und die blaue Ader (Neutralleiter) der Anschlussleitung mit der Klemme N. Die grün-gelbe Ader

(Schutzleiter) der Anschlussleitung wird mit der Erdungsklemme  des Produktes fest verschraubt.
DA+ and DA- für DALI.

- Verschließen Sie die offenen Schienenenden mit Endkappen.

 **Überprüfen Sie die einwandfreie Funktion und den sicheren Halt der Installation!**

© 08.11.2018

Technische Änderungen vorbehalten.

unexLED.com
LED-LÖSUNGEN, BERATUNG UND PRODUKTE
Unex Dakota AG · Flüelastrasse 12 · CH-8048 Zürich

ENGLISH

OPERATING MANUAL FOR DALI 3-PHASE TRACK

Read this short manual carefully and keep it accessible for further reference!

SAFETY MESSAGES

Disregard of the safety messages may lead to danger of life, burning or fire!


- Installation, mounting or works on the electrical connection may only be carried out by an approved electrician.
- The product may not be modified or converted.
- Do not hang or fasten anything on the product, especially no decoration.
- Do not cover the product - provide free air circulation.
- The rail and the individual components of the system may not be used with components of other rail systems.
- Do not direct the spots on each other.
- Do not direct the spots on the track or the transformer.
- All open rail ends must be equipped with end caps.
- In case of a malfunction you may NOT touch the product or operate it further. Disconnect the product from the power supply by an external switch or by the fuse.

A malfunction exists when:

- visible damages appear.
- the product does not work properly (e.g. flickering).
- smoke, steam or cracking sounds appear.
- smell of burning is recognisable.
- an overheating is recognisable (e.g. by discolouration of adjacent surfaces).

Operate the product only after maintenance and examination by an approved electrician!

- This product is not intended to be used by children. Ensure that children do not suffer any harm e.g. by burns from hot surfaces or by electrical shock.


Additional safety messages are indicated by this symbol: .


USE AS DIRECTED

This product serves exclusively lighting purposes and may:

- only be used with a voltage of 220-250V ~50Hz.
- only be installed according to safety class I (one).
- only be operated when firmly mounted on a stable, even and tilt-fixed surface.
- only be operated on normally or not flammable surfaces.
- only be used in dry condition, □ not in damp or dirt-endangered rooms.
- not in areas of high air humidity.
- not be exposed to strong mechanical loads or to strong contamination.


OPERATION

 It is the responsibility of the user to ensure the electrical and thermal compatibility between the rail system and the luminaires connected to it.

 The safety of the complete system is only assured permanently, when all connection between electrical components are seated tightly. Check all electrical connections on a regular basis (every three months). Tighten these if necessary (turn off power before!).

MAINTENANCE AND CARE

Care


 Disconnect the product from the power supply and let it cool down, before you clean the product.

□ Clean the product on a regular basis using a slightly moistened, soft and fluff-free cloth. Please also note additional supplied notes on maintenance and care.

STORAGE AND DISPOSAL

Storage


- The product must be stored in a dry and clean environment. Do not strain the product mechanically during storage.


 After a damp or soiling storage the product may only be installed after checking its condition by an approved electrician.


Disposal (European Union)


- Do not dispose of the product with the regular household waste! Products marked with this sign must be disposed according to the directive (WEEE, 2012/19) on electrical and electronic devices at local collection points for such devices!

INSTALLATION (only by an approved electrician)

 Switch off the mains or respectively the connection lead before doing any works!

 Use only parts, which are supplied with the product or are described as accessories!

 Inspect the product for loose parts inside the housing. When there are loose parts inside the housing and these are not explicitly described the product may not be installed or operated.

 Use the supplied fastening material only when it is suited for the installation background. If this is not the case use only fastening material suiting the installation background.

Unpacking

- Carefully take the product out of the packaging removing any transport safeguards.
- Before disposal of the packaging material make sure that all components of the product are removed.

Installation place

- The product is solely suited for installation on the ceiling.

Installation steps (read completely before installation) □ The rail may be cut using a regular metal saw. Note a straight cut!

- Install the rail as shown in the figure.
- Electrical Connection
- The product must be able to be separated by an all pole separation from the current supply.
- For electric connection attach the black or brown wires (live conductor) of the connection lead with the clamp L1 or L2 or L3 and the blue wire (neutral conductor) of the connection lead with the clamp N. The green-yellow wire (protective conductor) of the connection lead has to be tightly screwed into

the earth clamp  of the product.

DA+ and DA- for DALI.

- Close the open rail ends by applying end caps.

 **Check if the product functions properly and is securely fixed!**

© 08.11.2018

Technical Details are subject to change.

FRANÇAIS

MODE D'EMPLOI POUR

DALI SYSTEME DE RAIL 3 ALLUMAGES

Veillez lire soigneusement ce mode d'emploi et conservez-le pour une relecture ultérieure !

CONSIGNES DE SÉCURITÉ

Le non-respect des indications de sécurité peuvent mener à un risque pour la vie, à des brûlures et à un incendie !

- L'installation, le montage et les travaux de branchement doivent être effectués seulement par un personnel professionnellement qualifié et agréé.
- Le produit ne peut être ni changé ou modifié.
- N'accrochez ni ne fixez rien au produit, surtout pas de décoration.
- Ne couvrez pas le produit. N'empêchez pas l'air de circuler.
- Le rail de contact et les différents éléments du système ne doivent pas être utilisés avec d'autres systèmes équipés de rails de contact.
- Ne dirigez pas les projecteurs les uns sur les autres.
- Ne dirigez pas les projecteurs sur les rails conductrices et sur le transformateur.
- Toutes les extrémités de rail ouvertes sont à équiper de caches de protection.
- En cas de dysfonctionnement le produit ne doit pas être touché. Eteindre le produit par l'interrupteur externe, ou bien déverrouiller la ligne au fusible! Dans le cas d'un contact avec le produit et d'une poursuite de son fonctionnement, malgré l'état de dysfonctionnement, persiste un danger mortel par décharge électrique ou danger de brûlures! Une dysfonctionnement existe, si ☐ des endommagements apparentes surviennent.
- le produit ne fonctionne pas correctement (p. ex. clignoter)
- le produit dégage une fumée abondante ou fait un bruit de pétilllement.
- une odeur de brûlé se fait sentir.
- une surchauffe se fait remarquer (p. ex. changement de couleur, aussi sur les surfaces voisines).
La mise en fonction de nouveau ne doit être effectuée qu'après une réparation et vérification par un personnel qualifié et autorisé!
- Le produit n'est pas prévu pour une utilisation par des enfants. Assurez-vous que les enfants ne peuvent être blessés par le produit, p.ex. par des brûlures aux surfaces très chaudes ou par une décharge électrique.

Indications de sécurité complémentaires caractérisés par ce symbole:





A UTILISER COMME INDIQUÉ

Ce produit sert seulement aux fins d'éclairage et doit :

- être prévu pour une tension de 220-250V ~50Hz.
- uniquement être raccordé selon la classe de protection I (un).
- être monté sur un fond stable, lisse et non basculante.
- être mis en service sur une surface normale et non inflammable.
- être installé seulement dans des endroits secs, ainsi:
- pas dans des lieux menacés d'humidité et saleté.
- pas dans les régions à grande humidité.
- ne pas être exposé à des forces mécaniques fortes ou bien des saletés et salissures.


OPÉRATION

 Il va de la responsabilité de l'utilisateur d'assurer la compatibilité électrique, mécanique et thermique entre le système à rail conducteur et des lampes connectées.

 La sécurité du système complet est uniquement garantie de manière durable, si toutes les connexions entre les composants électriques disposent d'un maintien solide. Contrôlez régulièrement (environ tous les trois mois) les connexions électriques et veuillez le resserrer en cas de besoin (auparavant, l'installation est à mettre hors tension!).

ENTRETIEN ET NETTOYAGE

Entretien


 Mettez hors tension la totalité du produit et laissez-le refroidir, avant de procéder à des mesures de nettoyage ou d'entretien au produit.

☐ Veuillez nettoyez le produit uniquement avec un chiffon doux, légèrement humidifié, et ne peluchant pas. Veuillez respecter S.V.P. les instructions de nettoyage et d'entretien éventuellement ci-jointes.

STOCKAGE ET RETRAITEMENT

Stockage


- Le produit doit être stocké dans un lieu sec, à l'abri de saleté, salissure et de toute charge mécanique.


 Après un entreposage dans un environnement humide ou sale, il est nécessaire de faire contrôler l'état par une personne qualifiée avant de le remettre en marche.


Information de recyclage (Union européenne)


- Ne recyclez pas le produit avec les ordures ménagères ! Les produits qui présentent ce symbole sont à recycler suivant la directive (WEEE, 2012/19) relative aux déchets d'équipements électriques et électroniques, via des points de collecte pour appareils électriques usagés !

INSTALLATION (seulement par un électricien éprouvé!)

 Coupez l'interrupteur général de votre installation reps. la ligne de rattachement concernée, avant de commencer tout travail!

 Utilisez uniquement les éléments livrés avec ce produit ou bien décrits comme accessoires!

 Vérifiez si le produit contient des éléments en vrac. Si c'est le cas, alors que la présence de ces éléments n'est pas signalée explicitement, le produit ne doit pas être installé, ou mis en fonction.

 Utilisez le matériel de fixation livré, si et seulement si ce dernier est approprié au fond de montage. Dans le cas contraire, utilisez des éléments de fixations appropriées.


Deballage

- Enlevez avec soin le produit de son emballage, et écarterez tous les éléments qui ont servi à sa protection lors du transport.
- Contrôlez l'intégrité du produit après l'avoir extrait de son emballage, et avant tout retraitement.

Lieu d'installation

- Le produit est seulement approprié pour le montage au plafond.

Étapes successives pour installer le luminaire (à lire complètement avant le montage)

- La longueur du rail est ajustable à l'aide d'une scie à archet à métaux. Veillez à une coupe droite !
- Assemblez le rail comme figuré sur l'image.
- Raccordement électrique
- Le produit doit être coupé individuellement de l'alimentation électrique.
- Pour le raccordement électrique, raccordez l'âme noires ou brunes (la phase) du réseau électrique à la borne L1 ou L2 ou L3 et l'âme bleue (le fil neutre) du réseau électrique à la borne N. Le fil électrique vert et jaune (la masse) doit être vissé fermement sur la borne reliée à la terre . DA+ and DA- pour DALI.
- Recouvrez les extrémités de rail ouvertes avec des caches de protection.

 **Contrôlez la fonction impeccable et le maintien sûr de l'installation!**

© 08.11.2018

Les détails techniques sont sujet à des changements.

ITALIANO


ISTRUZIONI DI FUNZIONAMENTO PER DALI LAMPADA PER SISTEMI BINARIO TRIFASE

Leggere attentamente le istruzioni per l'uso e conservatele per un uso futuro!

AVVISI DI SICUREZZA

Il mancato rispetto delle norme di sicurezza può causare danni alla persona, rischi di combustione e incendio!

- I lavori di installazione, montaggio e collegamento possono venir eseguiti esclusivamente da un elettricista professionista autorizzato.
- Il prodotto non deve essere modificato.
- Non appenda o fissi nulla sul prodotto, soprattutto nessun tipo di ornamento.
- Non copra il prodotto. Non limiti la circolazione dell'aria.
- Il binario elettrificato e le singole parti del sistema non devono essere utilizzate con i componenti di altri sistemi elettrificati.
- Non orientare i faretti l'uno verso l'altro.
- Non orientare i faretti verso la rotaia conduttrice di corrente e il trasformatore.
- Tutte le testate delle rotaie aperte devono avere un tappo di sicurezza.
- In caso di errore il prodotto non deve più essere toccato. Spenga immediatamente il prodotto azionando l'interruttore della luce esterno oppure interrompendo il condotto con il salvavita! Ci si trova in presenza di un errore, nel caso in cui Si verifichino danni evidenti.
- Il prodotto non lavori in modo perfetto (ad es. risulti tremolante).
- Emetta fumo, vapore oppure rumori scoppiettanti percepibili.
- Si formino odori di bruciato.
- Si noti un surriscaldamento (ad es. colorazioni diverse anche sulle superficie confinanti).
Metta in funzione nuovamente il prodotto appena dopo la riparazione e il controllo ad eseguire esclusivamente da un esperto elettricista autorizzato!
- Il prodotto non deve essere utilizzato dai bambini. Assicurarsi che i bambini non subiscano danni, ad esempio ustioni su superfici calde o scosse elettriche.


Ulteriori normative sulla sicurezza sono contrassegnate con questo simbolo: .


USO A NORMA

Questo prodotto deve essere utilizzato esclusivamente per fini di illuminazione e può essere:

- Messo in funzione unicamente con una tensione di 220-250V ~50Hz.
- Collegato solo conformemente alla classe di protezione I (uno).
- Installato solo su una base stabile, piana e non ribaltabile.
- Messo in funzione solo su superfici normali e non infiammabili.
- Deve essere messo in funzione unicamente in locali secchi, ovvero:
 - Non in locali umidi o sporchi.
 - Non in ambienti con alto livello di umidità nell'aria.
 - Non deve essere sottoposto a forti carichi meccanici oppure ad un alto livello di inquinamento.


FUNZIONAMENTO

 Costituisce parte della responsabilità dell'utente garantire la compatibilità elettrica, meccanica e termica tra il sistema elettrificato e le luci ad esso collegate.

 Si può garantire una sicurezza dell'intero sistema solo dopo aver fissato accuratamente tutti i collegamenti tra i vari componenti elettrici. Controllare periodicamente (circa ogni tre mesi) i collegamenti elettrici e, se opportuno, tirarli (togliere prima la tensione all'impianto).

MANUTENZIONE E ASSISTENZA

Assistenza


 Scollegare il prodotto dalla corrente e lasciarlo raffreddare prima di eseguire lavori di pulizia o assistenza sul prodotto.

Pulisca il prodotto con una pezza un poco inumidita, morbida e non ruvida. La preghiamo di rispettare anche eventuali avvisi di cura e di pulizia allegati.

CONSERVAZIONE E SMALTIMENTO

Conservazione


- Il prodotto deve essere conservato in un luogo secco, protetto da inquinamento e vincoli meccanici.


 Dopo la conservazione in un magazzino umido o sporco, il prodotto potrà essere usato solo dopo un controllo da parte di un elettricista autorizzato.


Istruzioni per lo smaltimento (Unione Europea) 


- Non smaltire il prodotto con i rifiuti domestici! I prodotti con questo simbolo devono essere smaltiti, nel rispetto della Direttiva (WEEE, 2012/19) sui rifiuti di apparecchiature elettriche ed elettroniche, nei punti di raccolta locale ad essi adibiti! Verificare sul sito www.slvitalia.it il corretto metodo di smaltimento del presente materiale.

MONTAGGIO (solo ad opera di un esperto elettrotecnico!)

 Tolga la tensione dall'approvvigionamento della corrente ovvero del cavo di alimentazione, prima di eseguire un lavoro!

 Impieghi unicamente componenti facenti parte del volume di consegna e descritte esplicitamente quali accessori!

 La preghiamo di verificare se all'interno del prodotto si trovano componenti scollegate. Nel caso in cui siano presenti e non vengano descritti, il prodotto non può essere installato o messo in funzione.

 Faccia uso del materiale di fissaggio incluso nel volume di consegna, nel caso in cui esso sia adatto alla base di montaggio. In caso contrario, la preghiamo di far uso di un materiale di fissaggio adatto per quel tipo di base di montaggio.


Disimballare


- Estragga con prudenza il prodotto dall'imballaggio e tolga le protezioni apposte durante il trasporto.
- Prima di gettare il materiale di imballaggio, La preghiamo di voler verificare di aver estratto tutti i componenti del prodotto.

Luogo di montaggio

- Il prodotto è adatto esclusivamente per il montaggio su soffitto.

I passaggi singoli del montaggio (Prima del montaggio leggere attentamente tutte le istruzioni)

- La rotaia può essere portata alla lunghezza desiderata grazie a una normale sega ad arco. Effettuare un taglio dritto!
- Montare il binario come rappresentata nell'immagine.
- Collegamento elettrico
- Si deve poter separare il separatore di tutti i poli dall'approvvigionamento elettrico.
- Per il collegamento elettrico collegare le anime nere o marroni (fase) del cavo di collegamento con il morsetto L1 o L2 o L3 e l'anima blu (neutro) del cavo di collegamento al morsetto N. La filo verde e gialla (condotto di protezione) del condotto di collegamento viene avvitato in modo fisso con il morsetto della presa di terra  del prodotto. DA+ and DA- per DALI.
- Chiudere tutte le testate aperte con tappi di sicurezza.

 **Verificate il funzionamento perfetto e la stabilità sicura dell'installazione!**

© 08.11.2018

Modifiche tecniche riservate.