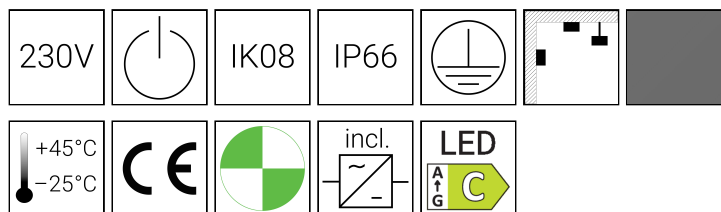
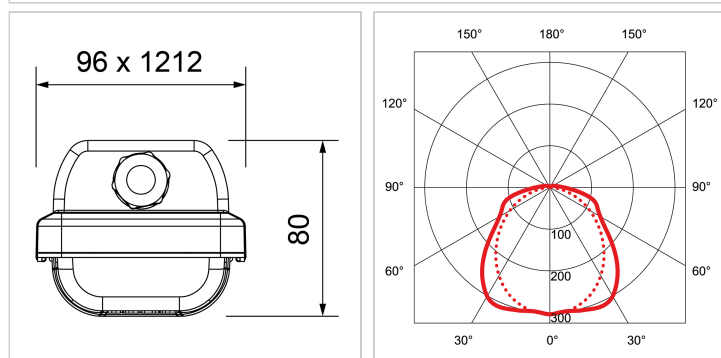


## Feuchtraum-Wannenleuchte Proof II LED, 1512 mm, NOT-Ein/Aus



- hohe Lichtausbeute mit mehr als 155 lm/W
- breitere Lichtverteilung für eine homogene Ausleuchtung
- schlankes, funktionales Design
- komplett aus Polycarbonat
- Verschlüsse aus Edelstahl
- Einspeisung stirnseitig oder von oben
- mit werkzeugloser 5-poliger Anschlussklemme
- mit interner Durchgangsverdrahtung 5 x 2.5 mm<sup>2</sup>
- inkl. Befestigungsklammer, Bügel für Kettenmontage und M20 Verschraubung
- Einsatztemperaturbereich -25 bis +45 °C
- für Aussenmontage Anleitung beachten

Ausrichtbarkeit:	starr
Farbe/Finish:	grau
RAL-Farbe:	7035
Treiber:	inkl. Treiber
Lichtsteuerung:	NOT - Ein/Aus
Pst:	< 1
SVM:	< 0.4
Lichtstrom:	6900 lm
Systemleistung:	44 W
Farbtemperatur:	4000 K neutralweiss
CRI:	80
Abstrahlwinkel:	110 °
Anzahl Lichtquellen:	1
Anteil Direktlicht:	100 %
Energieeffizienzklasse:	C
Lebensdauer LED:	50000h L70
Schutzklasse:	1
IP-Schutzklasse:	IP66
IK-Schutzklasse:	IK08
Glühdrahtprüfung:	850 °C
Material:	Polycarbonat
Spannung PRI:	220-240 V
Frequenz PRI:	50/60 Hz
Bestromung SEC:	900 mA
Spannung SEC:	23-51 V dc
Vorwärtsspannung (min):	23 V
Vorwärtsspannung (max):	51 V
Einschaltstromspitze:	20.7 A / 210 Microsekunden
Notbetrieb:	Bereitschafts- und Dauerschaltung
Notlichtelement:	Ja
Brenndauer:	3
Selbsttest:	vollautomatischer Selbsttest
Not-Versorgung:	Einzelbatterie
Einzelbatterie:	LiFePO4 3.2V 4.5Ah
Lichtstrom bei Notbetrieb:	5
Länge:	1512 mm
Breite:	96 mm
Höhe:	80 mm
Durchgangsverdrahtung:	5 x 2.5 mm <sup>2</sup>
Anzahl pro B16-Sicherung:	26
Seite (aktueller Katalog):	337