

scheda tecnica - data sheet



modello:
model:

LARA MAXI

codice:
code:

1690

design:

Serge Cornelissen

anno - year:

2022

tipologia:

**lampada da sospensione
dimmerabile e ricaricabile con
cavo USB-C**

typology:

**dimmable suspension lamp and
rechargeable with USB-C cable**

materiali:

**diffusore in PVC opalino, cavo di
sospensione in cotone**

materials:

**opal PVC diffuser, cotton
suspension cable**

luce:

diffusa

light:

diffuse

sorgente luminosa:

/WW LED 140lm 3000K

light sources:

/XW LED 140lm 2700K

durata batteria:

11 h

battery life:

ricarica batteria:

7 h

battery recharge:

grado IP - IP grade:

65

peso netto - net weight:

0,70 Kg

finiture - finishes:

.02 nero**.02 black****.05 rosso****.05 red**

marcatura:

CE

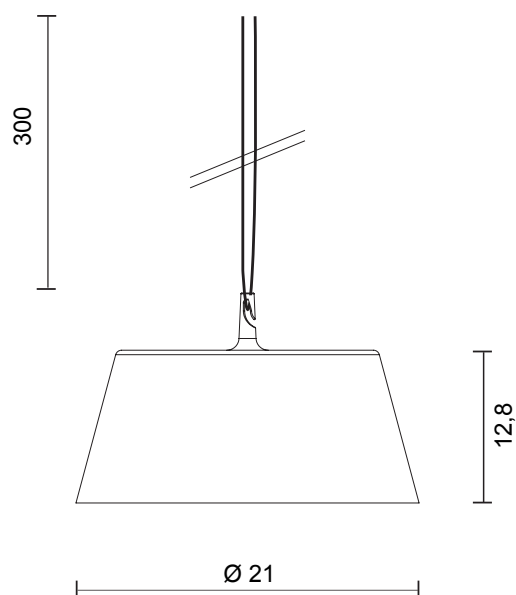
marking:

simboli costruttivi:

III **IP65** **Dim** **CRI >80** **U**

symbols:

Dimensioni - Dimensions



EGOLUCE s.r.l., via I. Newton 12 - 20016 Pero - Milano
telefono +39 02 339586.1 - fax. +39 02 3535112
e-mail: info@egoluce.com - http://www.egoluce.com

La presente scheda tecnica è di proprietà di EGOLUCE srl. Tutti i diritti sono riservati. Le fotografie, le descrizioni degli apparecchi, i disegni quotati ed i valori fotometrici menzionati sono a titolo indicativo e non costituiscono alcun impegno per la nostra società che si riserva di apportare, in qualsiasi momento e senza preavviso, tutte le modifiche che riterrà opportune.