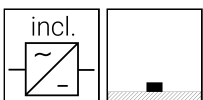
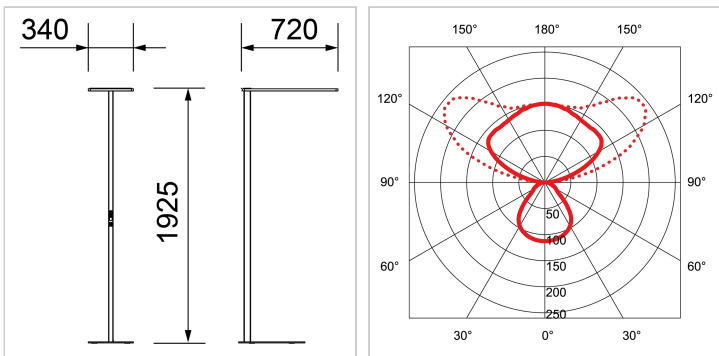


## Stehleuchte Float LED



- moderne und effiziente Stehleuchte
- indirekt 75 %, direkt 25 %
- angenehmes Licht durch mikroprismatischer Diffusor
- Helligkeitssensor: immer das richtige Licht durch Konstantlichtregelung
- Strom sparen durch Präsenzsensoren
- Finish: strukturiert

Ausrichtbarkeit:	starr
Farbe/Finish:	schwarz, strukturiert
RAL-Farbe:	9005
Treiber:	inkl. Treiber
Lichtsteuerung:	TouchDim
Pst:	< 1
SVM:	< 0.4
Lichtstrom:	8400 lm
Systemleistung:	78 W
Lichtausbeute:	108 lm/W
Farbtemperatur:	4000 K neutralweiss
CRI:	80
Farbkonsistenz SDCM:	6
Abstrahlwinkel:	80 °
Anzahl Lichtquellen:	1
Anteil Direktlicht:	25 %
Anteil Indirektlicht:	75 %
UGR:	<= 16
Energieeffizienzklasse:	D
Lebensdauer LED:	50000h L70
Schutzklasse:	1
IP-Schutzklasse:	IP20
Material:	Aluminium
Material Diffusor direkt:	PMMA
Material Diffusor indirekt:	PMMA
Spannung PRI:	220-240 V
Frequenz PRI:	50/60 Hz
Sensor:	Helligkeitssensor
Sensor:	Bewegungssensor
Sensor-Technik:	PIR-Sensor
Breite:	340 mm
Breite Leuchtenkopf:	340 mm
Höhe:	1900 mm
Länge Leuchtenkopf:	720 mm
Höhe Leuchtenkopf:	21.5 mm
Anschlusskabel PRI, Typ:	H05VV-F
Anschlusskabel PRI, Länge:	3000 mm
Anschlusskabel PRI, Querschnitt:	3 x 0,75mm <sup>2</sup>