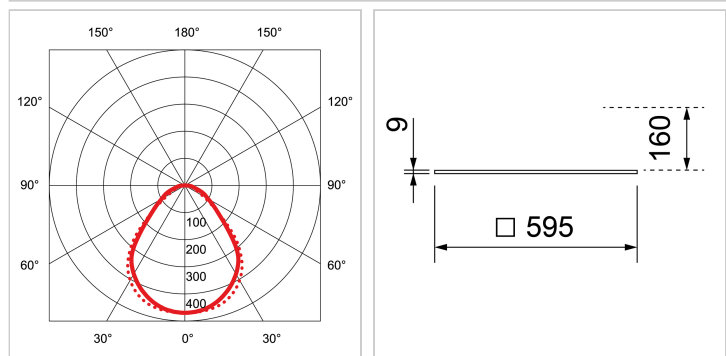


## Deckeneinbauleuchte Flat LED, Modul 600, Phasenab., 3000 K



- homogene Ausleuchtung
- UGR <=19 dank mikroprismatischem Plexiglas
- für Einbau in Deckensysteme geeignet
- Deckenausschnitt in Kombination mit Spannfeder-Set: 570 – 580 x 570 – 580 mm
- Farbe: weiss, ~RAL 9016
- Notlichtelement optional erhältlich (Kontroll-LED muss sichtbar an Leuchte oder Decke angebracht werden)

Ausrichtbarkeit:	starr
Farbe/Finish:	weiss, matt
RAL-Farbe:	9016
Treiber:	inkl. Treiber
Lichtsteuerung:	Phasenabschnitt
Dimmbereich:	>5%
Pst:	< 1
SVM:	< 0.4
Lichtstrom:	3800 lm
Systemleistung:	34 W
Leistung LED:	30 W
Lichtausbeute:	112 lm/W
Farbtemperatur:	3000 K warmweiss
CRI:	80
Farbkonsistenz SDCM:	4
Abstrahlwinkel:	80 °
Anzahl Lichtquellen:	1
Anteil Direktlicht:	100 %
UGR:	<= 19
Energieeffizienzklasse:	C
Lebensdauer LED:	50000h L70
Schutzklasse:	2
IP-Schutzklasse:	IP40
Glühdrahtprüfung:	650 °C
Max. Gehäusetemperatur:	38 °C
Material:	Aluminium
Spannung PRI:	220-240 V
Frequenz PRI:	50/60 Hz
DC Spannungsbereich PRI:	186-375 V DC
Bestromung SEC:	900 mA
Spannung SEC:	22-44 V dc
Vorwärtsspannung (min):	33 V
Vorwärtsspannung (max):	38 V
Einschaltstromspitze:	5A/300us
Notlichtelement:	Optional erhältlich
Länge:	595 mm
Breite:	595 mm
Höhe:	9 mm
Einbautiefe 2:	160 mm
Anzahl pro B13-Sicherung:	46
Anzahl pro B16-Sicherung:	56
Anzahl pro C13-Sicherung:	69
Anzahl pro C16-Sicherung:	118
Seite (aktueller Katalog):	237