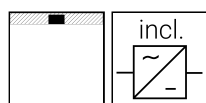
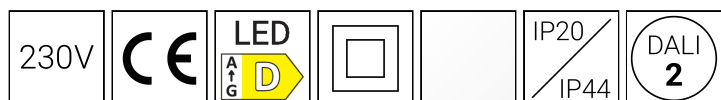
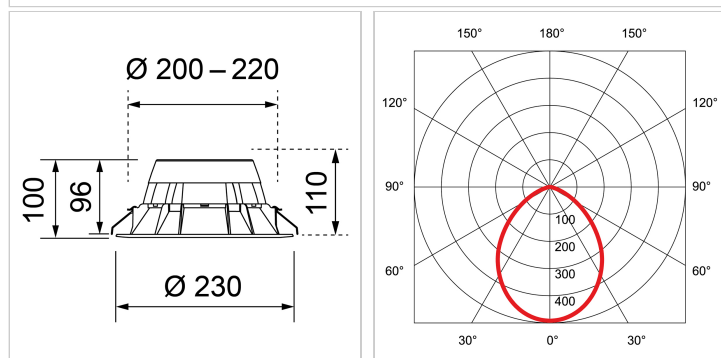


# Einbau-Downlight Eco, Bohrloch-Ø 200-220 mm, DALI, 1400/1800/2500 lm, 3000 K



- idealer Ersatz für Leuchtstofflampen (260 mA: 2 x 13 W CFL / 350 mA: 2 x 18 W CFL / 500 mA: 2 x 26 W CFL)
- IP44 von unten bei geschlossener Decke
- hohe Lichtausbeute
- variables Lumenpaket
- Notlichtelement optional erhältlich (Kontroll-LED muss sichtbar an Leuchte oder Decke angebracht werden)
- Empfohlenes Zubehör von AGRO AG / Kaiser: Einbetoniergehäuse 920 858 399, Frontring 920 896 629

Ausrichtbarkeit:	starr
Farbe/Finish:	weiss, strukturiert
RAL-Farbe:	9003
Treiber:	inkl. Treiber
Lichtsteuerung:	DALI
DALI-Spezifikation:	DALI 2 DT6
PushDim:	PushDim tauglich
Dimmbereich:	>0,5%
Dimmtechnik:	PWM + AM
Flickering:	Flicker-free nach IEEE 1789
Pst:	< 1
SVM:	< 0.4
Lichtstrom:	1400 lm
Lichtstrom:	1800 lm
Lichtstrom:	2500 lm
Systemleistung:	11.2 W
Systemleistung:	14.5 W
Systemleistung:	20.5 W
Leistung LED:	9.2 W
Leistung LED:	12.6 W
Leistung LED:	18.5 W
Lichtausbeute:	125 lm/W
Farbtemperatur:	3000 K warmweiss
CRI:	90
Farbkonsistenz SDCM:	4
Abstrahlwinkel:	80 °
Anzahl Lichtquellen:	1
Anteil Direktlicht:	100 %
UGR:	<= 25
Energieeffizienzklasse:	D
Lebensdauer LED:	50000h L80
Schutzklasse:	2
IP-Schutzklasse:	IP20/IP44
Glühdrahtprüfung:	650 °C
Max. Gehäusetemperatur:	65 °C
Material:	Aluminium/Polycarbonat
Spannung PRI:	220-240 V
Frequenz PRI:	0/50/60 Hz
DC-tauglich (0 Hz):	Ja
DC Spannungsbereich PRI:	176-250V dc
Bestromung SEC:	260 mA
Bestromung SEC:	350 mA
Bestromung SEC:	500 mA
Vorwärtsspannung (min):	34 V
Vorwärtsspannung (max):	39 V
Einschaltstromspitze:	15A/300us
Notlichtelement:	Optional erhältlich
Durchmesser:	230 mm
Bohrloch-Ø (min):	200 mm
Bohrloch-Ø (max):	220 mm
Höhe:	100 mm
Einbautiefe 1:	96 mm
Einbautiefe 2:	111 mm
Anzahl pro B13-Sicherung:	15
Anzahl pro B16-Sicherung:	18
Anzahl pro C13-Sicherung:	32
Anzahl pro C16-Sicherung:	39
Seite (aktueller Katalog):	155