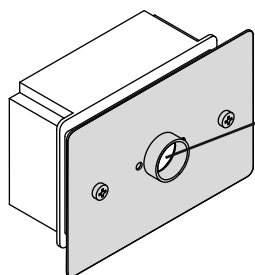
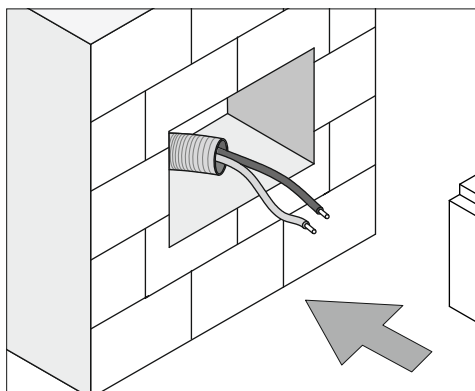
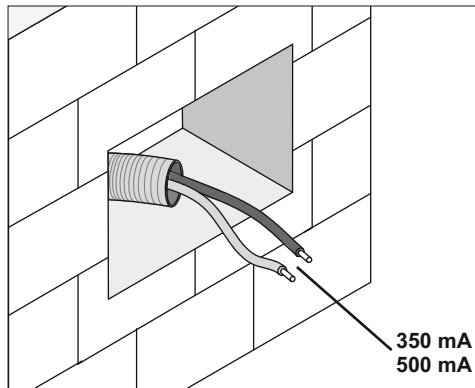
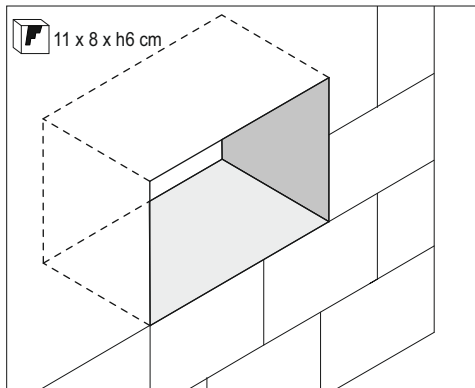


Art. 0212, art.0213, art.0214

**INSTALLAZIONE SU MURATURA
INSTALLATION ON WALLS**



art.0212

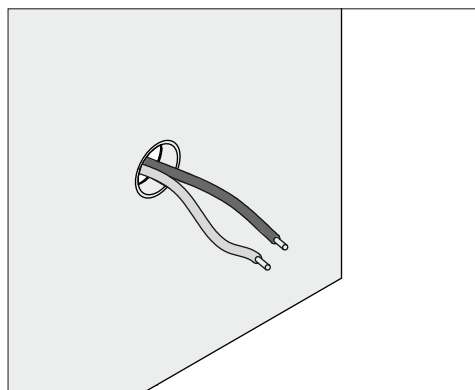
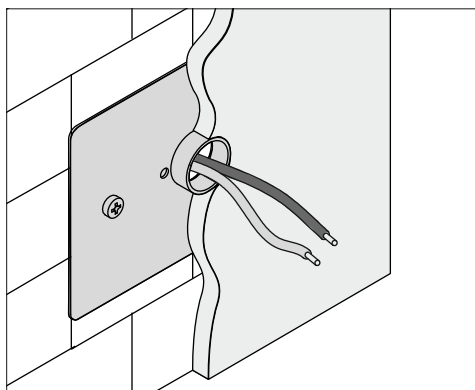
Ø 2 cm

art.0213

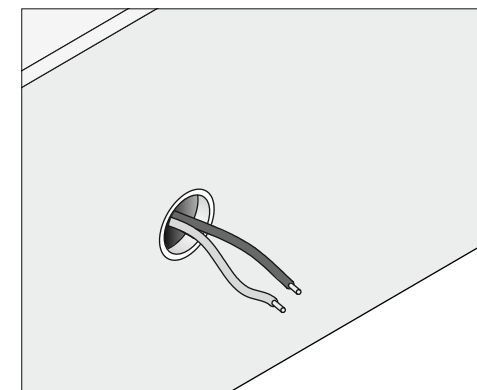
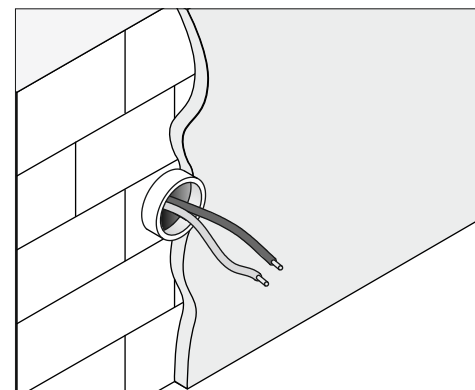
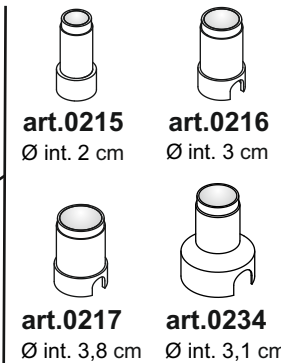
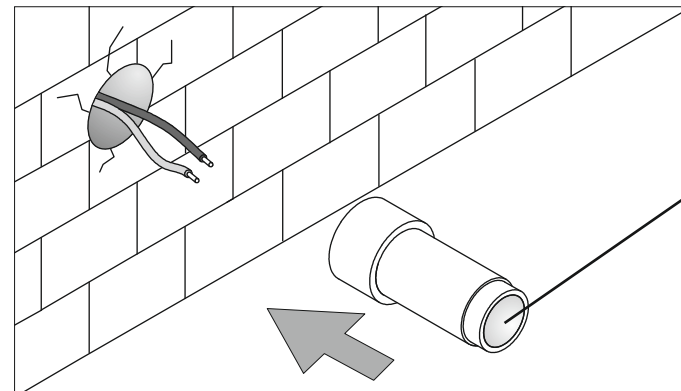
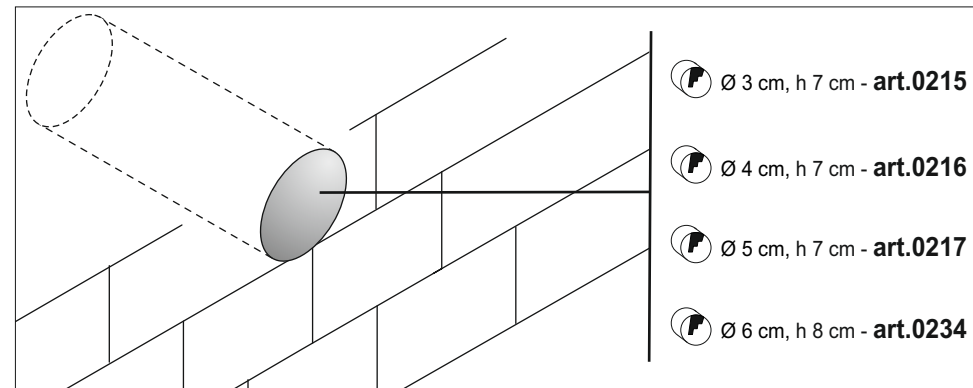
Ø 3 cm

art.0214

Ø 3.8 cm



Art. 0215, art.0216, art.0217, art.0234



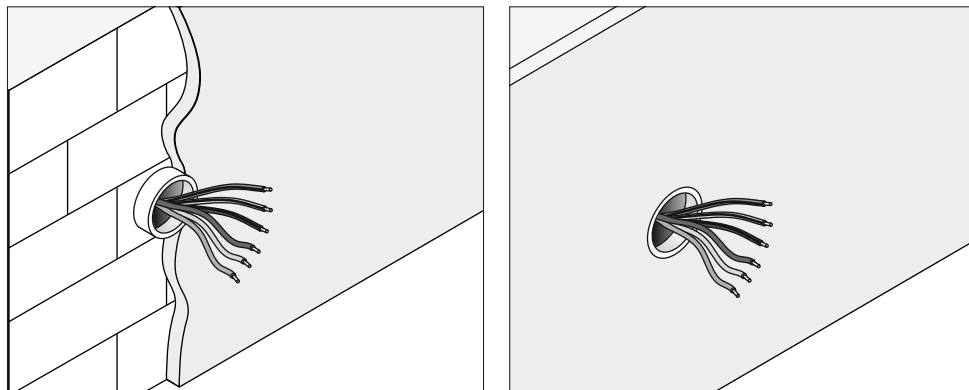
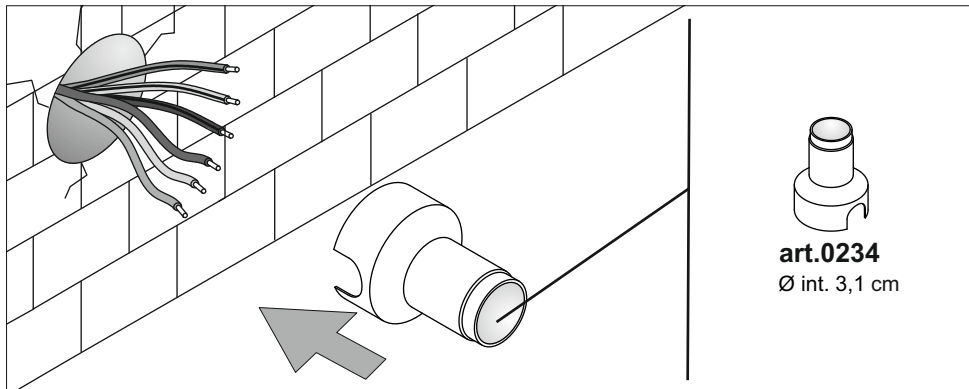
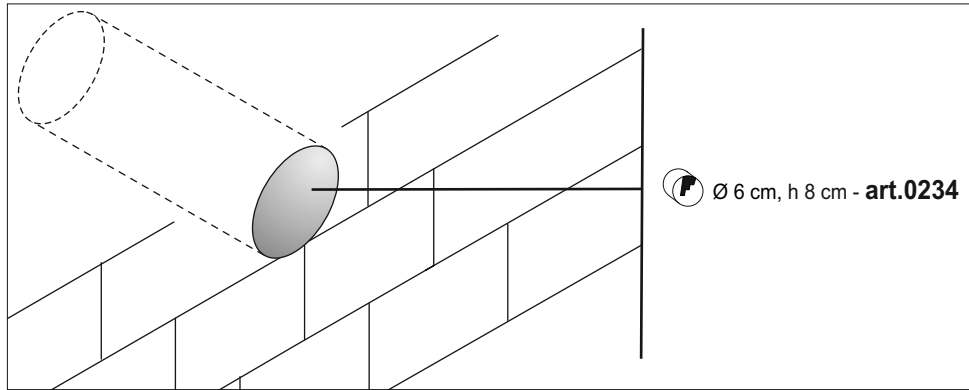
Art.0234 + art. 6375, art. 6377, art. 6378, art. 6379

Rev 01-2020

CASSAFORME BOXES

CE
made in Italy

Art. 0212, art.0213, art.0214,
art. 0215, art.0216, art.0217, art.0234



Solo l'uso corretto delle istruzioni garantisce la sicurezza dell'apparecchio:
E' NECESSARIO CONSERVARLE

Per la disposizione dei tubi corrugati e/o dei cavi elettrici, fare riferimento al progetto dell'impianto.

This equipment is guaranteed only if used as indicated in these instructions:
PRESERVE THIS INSTRUCTIONS

See the system project for the arrangement of the corrugated pipes and/or electric cables.

La sécurité de l'appareil n'est garantie que par le respect des instructions suivantes.

IL EST NECESSAIRE LES CONSERVER

Pour la disposition des conduits annelés et/ou des câbles électriques, veuillez vous reporter au projet de l'installation.

Nur bei Befolgung der nachfolgenden Anweisungen, ist die Sicherheit des Gerats gewährleistet.

AUFBEWAHREN SIE BITTE DIE ANWEISUNGEN

Zur Verlegung der flexiblen Leerrohre und/oder der Elektrokabel verweisen wir auf das Anlageprojekt.

Solamente el correcto cumplimiento de las instrucciones puede garantizar la seguridad del aparato:

ES NECESARIO CUMPLIRLAS.

Para la ubicación de los tubos corrugados y/o de los cables eléctricos, hágase referencia al proyecto de la instalación.



EGOLUCE s.r.l. - via I. Newton, 12 - 20016 Pero, Milano - Italy
Tel. +39 02339586.1 - www.egoluce.com info@egoluce.com