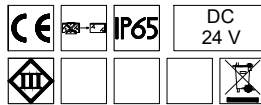
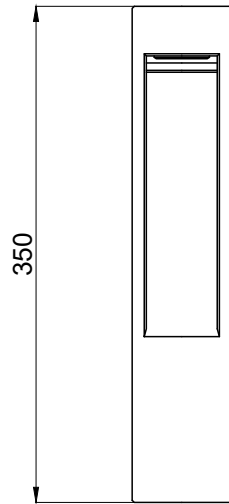




DUVALI MINI BOLLARD



DV40035Dxx7Z3

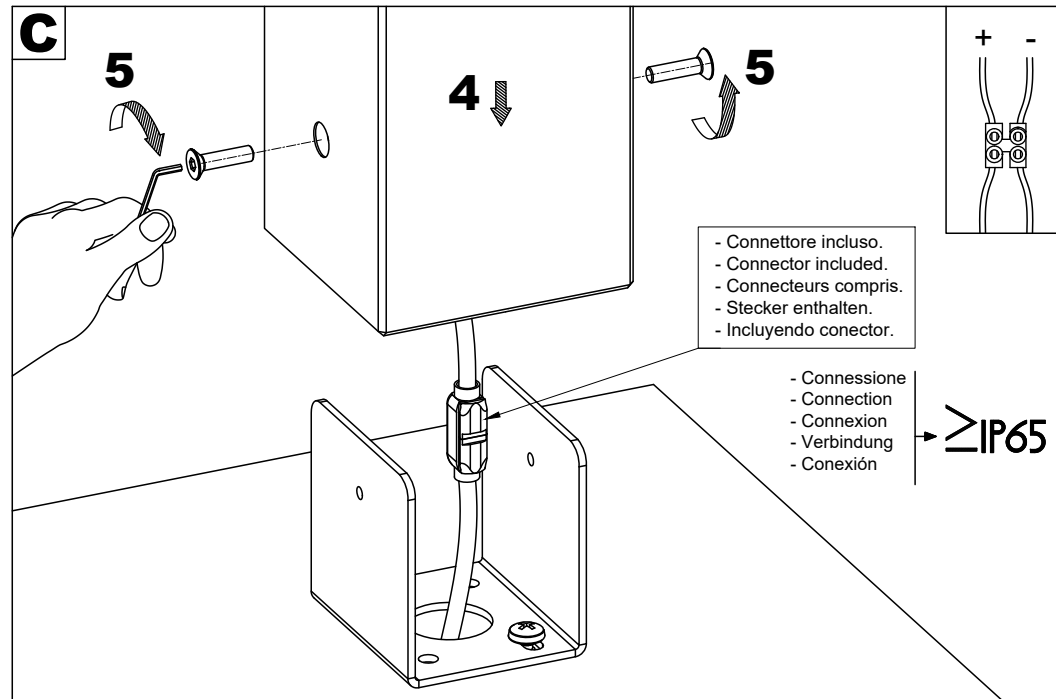
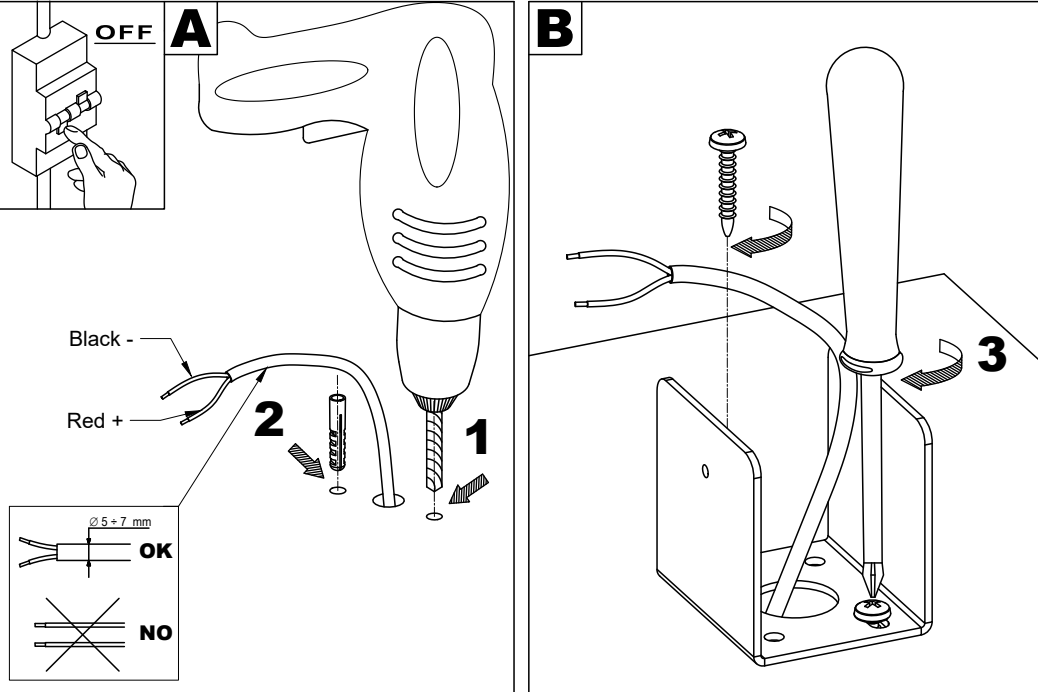
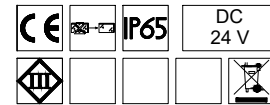


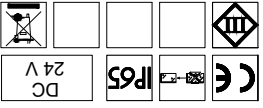
Article	Power Product (W)	Power Supply	Insulation Class	Energy efficiency light source *
DV40035Dxx7Z3	1,5	24V DC		*

- * Questo prodotto contiene una sorgente luminosa con classe di efficienza energetica: vedi colonna "Energy efficiency light source"
- * This product contains a light source with energy efficiency class: see column "Energy efficiency light source"
- * Ce produit contient une source lumineuse avec classe d'efficacité énergétique : voir la colonne "Energy efficiency light source"
- * Dieses Produkt enthält eine Lichtquelle mit Energieeffizienzklasse: siehe Spalte "Energy efficiency light source"
- * Este producto contiene una fuente de luz con clase de eficiencia energética: consulte la columna "Energy efficiency light source"



DUVALI MINI BOLLARD

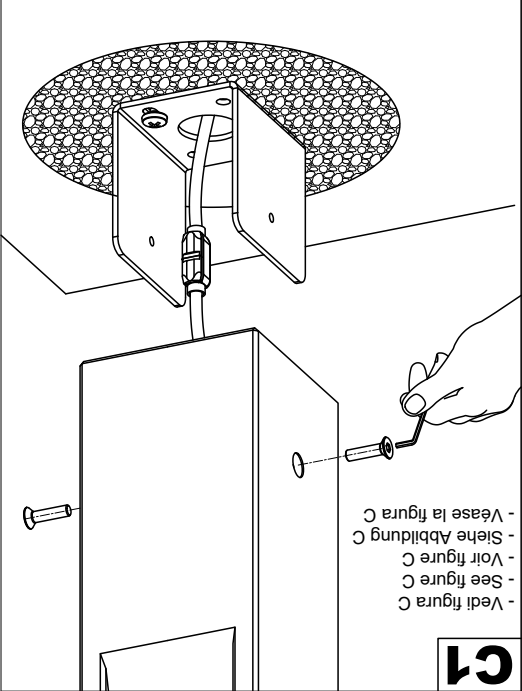




[LNC] DUVALI MINI BOLLARD

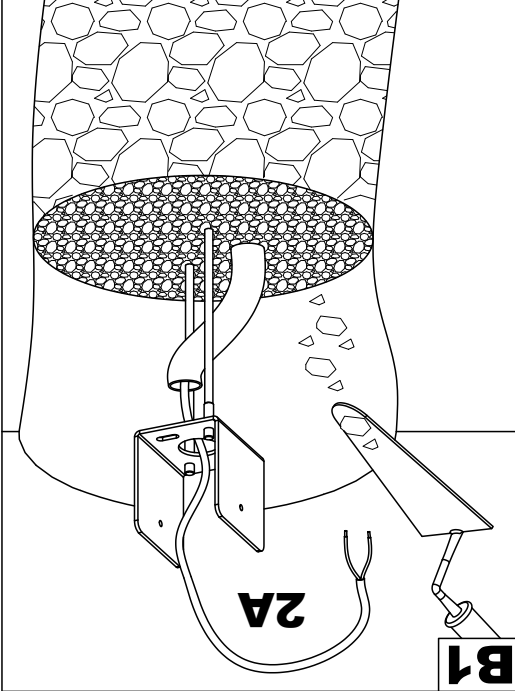
C1

- Vedi figura C
- See figure C
- Voir figure C
- Stehe Abbildung C
- Véase la figura C



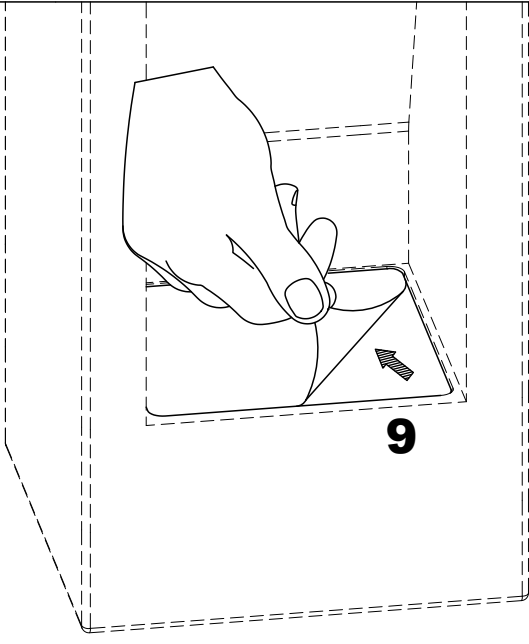
B1

2A



- Togliere la pellicola dal diffusore.
- Remove the film from the diffuser.
- Retirez la pellicule du diffuseur.
- Entfernen Sie die Folie vom Diffusor.
- Retire la película del difusor.

6



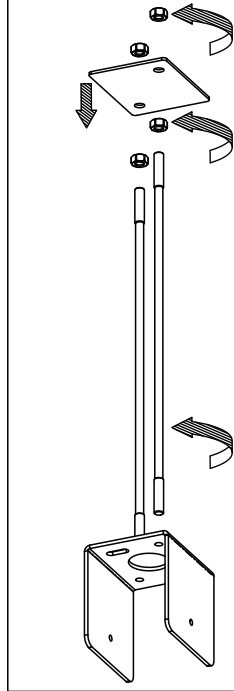
D

[LNC] DUVALI MINI BOLLARD

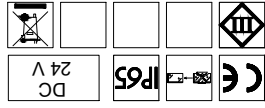
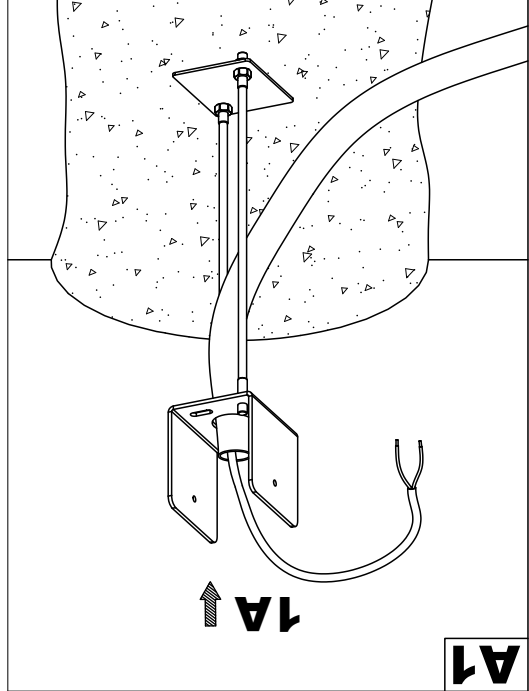
DUVALI MINI BOLLARD

A1

- Installazione alternativa
- Alternative installation
- Installation alternative
- Alternativer Einbau
- Instalación alternativa



1A



- Orientamento - Orientation
- Orientierung - Orientation

