

Direct current wireless dimmable electronic drivers
Alimentatori elettronici regolabili wireless in corrente continua

Made in Italy 

W.1

CASAMBI constant VOLTAGE



Wireless systems components - CASAMBI
Componenti per sistemi wireless - CASAMBI



Rated Voltage
Tensione Nominale
220 ÷ 240 V

Frequency
Frequenza
50-60 Hz

AC Operation range
Tensione di utilizzo AC
198 ÷ 264 V

DC Operation range
Tensione di utilizzo DC
(see page info15)
DC 176 ÷ 275 V
(NO PUSH mode function)

Power - Potenza
0 ÷ 120 W

iTHD
≤ 10% ⁽¹⁾

Output current ripple
≤ 3% ⁽¹⁾

Standards compliance

EN 55015
EN 61000-3-2
EN 61000-3-3
EN 61347-1
EN 61347-2-13
EN 61547
EN 62311
ETSI EN 300 328
ETSI EN 301 489-1
ETSI EN 301 489-17

Max. pcs for CB B16A
(see page info17)
8 pcs

In rush current
35A 1000µsec

Article Articolo	Code Codice	P out W	V out DC	I out DC	ta °C	tc °C	λ max. Power Factor	η max. Efficiency ⁽¹⁾
DC 120W 24V ST2 CASAMBI IP67	122484	120	24	5 A max.	-25...+45	75	0,98 ⁽³⁾	> 92 %

⁽¹⁾ Referred to $V_m = 230$ V, 100% load - Riferito a $V_m = 230$ V, carico 100%

⁽³⁾ $P_{out} > 39$ W

Light output level in DC operation: Factory default 100% EOfu=1

Livello di emissione luminosa in funzionamento DC: Impostazioni di fabbrica 100% EOfu=1

Features

- Dimmable electronic driver with IP67 case, **with integrated wireless CASAMBI module** (see page info7 for the correct connection of connecting leads).
- Class I protection against electric shock for direct or indirect contact.
- Supplied with connecting leads on primary and secondary circuits for connection.
- If the input cable is damaged it can only be replaced by authorized personnel.
- Driver can be secured with slot for screws.
- Protections:
 - against overheating and short circuits;
 - against mains voltage spikes;
 - against overloads.
- Conformal Coating available upon request.
- Thermal protection = C.5.a.

Caratteristiche

- Alimentatore elettronico regolabile con case IP67, **con integrato modulo wireless CASAMBI** (vedi pagina info7 per il corretto collegamento dei cavi di connessione).
- Protetto in classe I contro le scosse elettriche per contatti diretti e indiretti.
- Fornito di cavi di connessione su primario e secondario per il collegamento.
- Se il cavo di rete è danneggiato deve essere sostituito da personale autorizzato.
- Fissaggio dell'alimentatore tramite asole per viti.
- Protezioni:
 - termica e cortocircuito;
 - contro le extra-tensioni di rete;
 - contro i sovraccarichi.
- Tropicalizzazione disponibile su richiesta.
- Protezione termica = C.5.a.



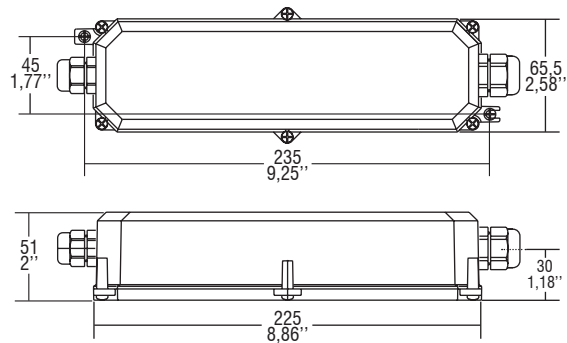
The data shown are preliminary and may change - I dati riportati sono preliminari e potrebbero subire variazioni

ST2 CASAMBI IP67

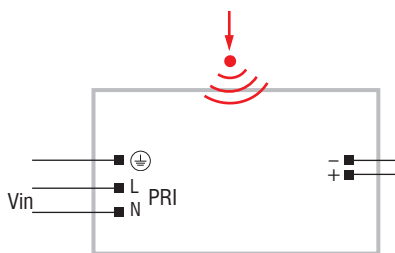
Direct current wireless dimmable electronic drivers
Alimentatori elettronici regolabili wireless in corrente continua

Made in Italy 

CASE **IP 67** **SCREW FIXING** Weight - Peso gr. 600 / 21,16 oz.
Pcs - Pezzi 15



Wiring diagram - Schema di collegamento (Max. LED distance at page info8 - Massima distanza LED a pagina info8)



To be used through APP available on Apple Store and Play Store for iOS and Android.
Utilizzabile tramite APP disponibile su Apple Store e Play Store per sistemi iOS e Android.

Operation Mode

• Light regulation 0/1 - 100 % by means of PUSH function and **APP or compatible devices for CASAMBI integrated WIRELESS module.**
For additional details for regulations see pages info12-14.

Modalità di funzionamento

• Regolazione della luminosità 0/1 - 100 % mediante funzione PUSH e **APP o dispositivi compatibili per modulo WIRELESS CASAMBI integrato.**
Per ulteriori dettagli sulle regolazioni vedi pagine info12-14.

Check signal level when close to metal surfaces or inside metal box - Verificare livello del segnale in presenza di superfici o box di metallo