

unex   
lighting · made for you

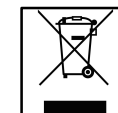
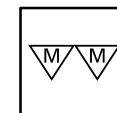
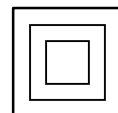
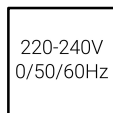
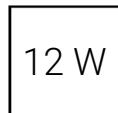
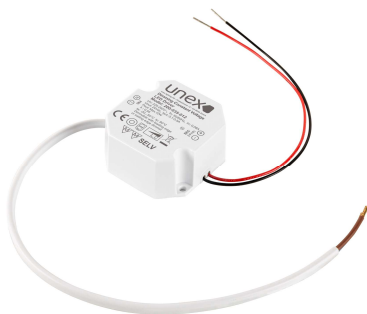
**BETRIEBSANLEITUNG FÜR**  
**Konstantspannungs-Treiber**  
CV-P-24-012W

**MODE D'EMPLOI POUR**  
**Driver à tension constant**  
CV-P-24-012W

**ISTRUZIONI DI FUNZIONAMENTO PER**  
**Driver a tensione costante**  
CV-P-24-012W

**OPERATING MANUAL FOR**  
**Constant voltage driver**  
CV-P-24-012W

200-035-012



**DE** Schalten Sie die Stromversorgung bzw. die Anschlussleitung spannungsfrei, bevor Sie jegliche Arbeiten vornehmen!  
**FR** Coupez l'interrupteur général de votre installation reps. la ligne de rattachement concernée, avant de commencer tout travail!  
**IT** Tolga la tensione dall'approvvigionamento della corrente ovvero del cavo di alimentazione, prima di eseguire un lavoro!  
**EN** Switch off the mains or respectively the connection lead before doing any works!

**DE** Die Montage und Inbetriebnahme darf nur von autorisiertem Fachpersonaldurchgeführt werden (Elektroinstallateur). Die Leuchte dient ausschliesslich der Beleuchtung und ist entsprechend den Errichtungsbestimmungen zu installieren. Eine andere Nutzung oder ein anderer Einbau gilt als nicht „bestimmungsgemäss“.

**Achtung!** Während der Verdrahtung und Installation der Leuchten und Versorgungsgeräte immer spannungslos arbeiten. Nichtbeachten kann zur Zerstörung der LED-Module führen. **Bei Defekt zurück an Hersteller.** Die Montageanleitung muss aufbewahrt werden. Technische Änderungen vorbehalten.

**FR** Le montage et la mise en service ne peuvent être effectués que par du personnel spécialisé autorisé (installateur électrique). Le luminaire sert uniquement à éclairer et doit être installé conformément aux dispositions d'édification. Une autre utilisation ou intégration est considérée comme «non conforme aux dispositions».

**Attention!** Toujours travailler hors tension lors du câblage et de l'installation des luminaires et unités d'alimentation. Le non-respect de cette consigne peut entraîner la destruction des modules à LED. **Retourner au fabricant en cas de défaut.** L'instruction de montage doit être conservée. Sous réserve de modifications.

**IT** Montaggio e messa in funzione possono essere effettuati solo da personale specializzato autorizzato (elettoinstallatori). Il proiettore serve esclusivamente a scopo di illuminazione e deve essere installato secondo le disposizioni di montaggio. Un altro utilizzo o un'altra modalità di incasso sono considerati "non conformi".

**Attenzione!** Lavorare sempre in assenza di tensione mentre si cablano e si installano gli apparecchi e le unità di alimentazione. In caso contrario i moduli LED possono andare distrutti! **In caso di guasto rispedire il proiettore al produttore.** Le istruzioni di montaggio devono essere conservate. I dati tecnici possono subire modifiche senza preavviso.

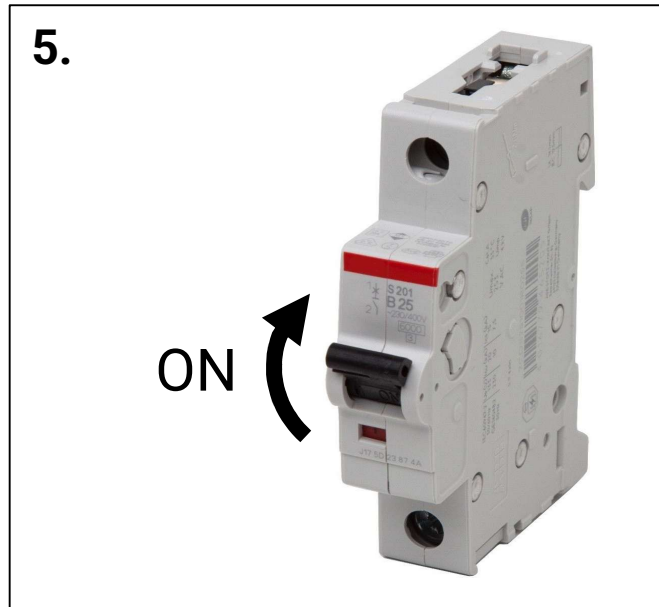
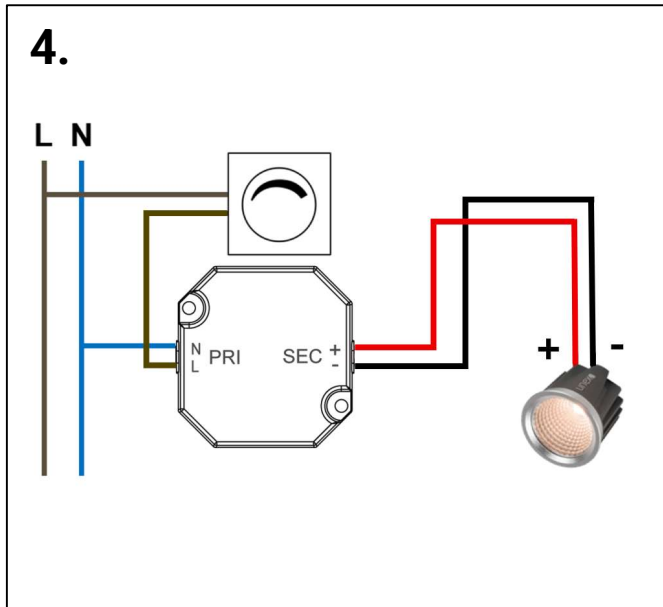
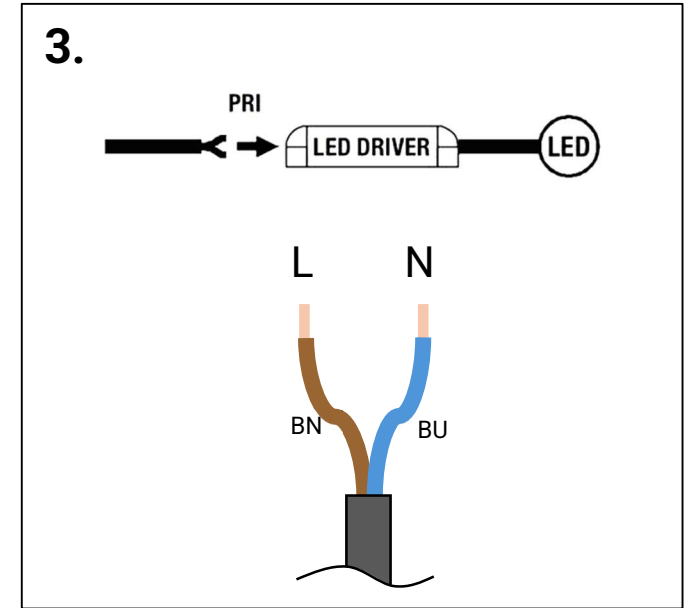
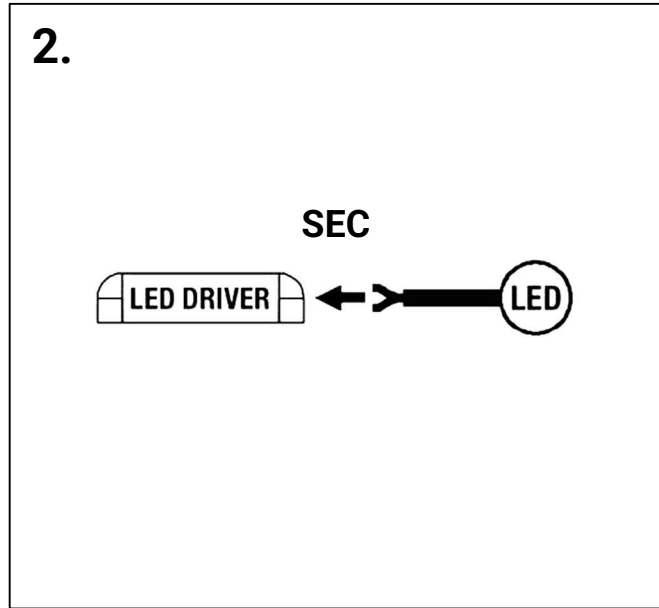
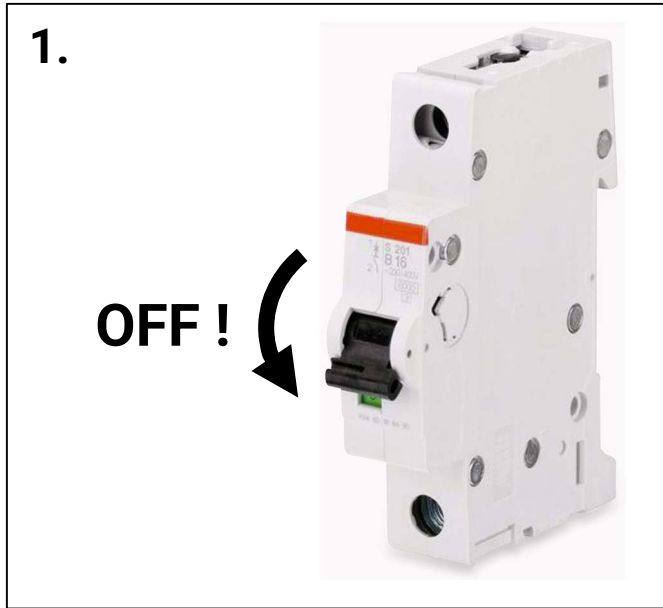
**EN** Installation and commissioning may only be carried out by authorised technical personnel (electricians). The luminaire is designed solely for lighting and is to be installed according to the installation instructions. Any other use or any other installation is considered to be improper.

**Caution!** Make sure that the luminaires and power supply units are always disconnected from the main supply during wiring and installation work. Otherwise, the LED modules may be destroyed. **Return to manufacturer if defects are found.** The Operating manual must be kept. Subject to technical change without notice.

Technische Änderungen vorbehalten / Les détails techniques sont sujet à des changements.  
Modifiche tecniche riservate / Technical Details are subject to change.  
**Seite 1/4, 14.10.2025 © unex lighting AG, Flüelastrasse 12, 8048 Zürich**

<b>DE</b> Technische Daten	<b>FR</b> Caractéristiques techniques	<b>IT</b> Dati tecnici	<b>EN</b> Technical specifications	<b>200-035-012</b> CV-P-24-012W																
Nennspannung	Tension nominale	Tension nominale	Input Voltage	220-240 V AC 176-250 V DC																
Frequenz	Fréquence d'entrée	Frequenza di ingresso	Input frequency	0/50/60Hz																
Netzleistungsfaktor	Facteur de puissance	Fattore di potenza	Power factor	>0.95																
Ausgangsstrom	Courant de sortie max	Corrente di uscita	Max. Output current	100...500mA																
Sek. Spannung	Tension de sortie	Tensione di uscita	Output Voltage	24																
Ausgang Leistung	Puissance de sortie	Potenza di uscita	Output Power	12W																
Umgebungstemperatur ta	Temp ambiante max ta	Temperatura ambiente ta	Operating Temp ta	-20...50°C																
Gehäusetemperatur tc	Temp. du boîtier tc	Temperatura del caso tc	Housing temp tc	80°C																
Kurzschlusschutz	Protection court circuit	Protezione da cortocircuito	Short circuit protection	✓																
Überlastschutz	Protection surcharge	Protezione da sovraccarico	Overload protection	✓																
Leitungsquerschnitt	Section de fils	Sezione del filo	Wires sizes	PRI 2x0.75mm <sup>2</sup> SEC 2x0.5mm <sup>2</sup>																
Leitungslänge	Longueur de fils	Lunghezze del filo	Wire length	PRI 290mm SEC 170mm																
Schutzklasse	Classe de protection	Classe di protezione	Protection class	II																
Einschaltstrom	Courant d'appel	Corrente di spunto	Inrush current	5A @ 100us																
Maximale Anzahl LED Treiber pro Sicherung	Nombre maximale de convertisseurs par disjoncteur	Numer massimo di LED Driver per interruttore	Maximum number of LED Driver per Circuit Breaker	<table border="1"> <thead> <tr> <th>B10</th> <th>B13</th> <th>B16</th> <th>B20</th> </tr> </thead> <tbody> <tr> <td>125</td> <td>162</td> <td>200</td> <td>250</td> </tr> </tbody> </table> <table border="1"> <thead> <tr> <th>C10</th> <th>C13</th> <th>C16</th> <th>C20</th> </tr> </thead> <tbody> <tr> <td>125</td> <td>162</td> <td>200</td> <td>250</td> </tr> </tbody> </table>	B10	B13	B16	B20	125	162	200	250	C10	C13	C16	C20	125	162	200	250
B10	B13	B16	B20																	
125	162	200	250																	
C10	C13	C16	C20																	
125	162	200	250																	

Technische Änderungen vorbehalten / Les détails techniques sont sujet à des changements.  
 Modifiche tecniche riservate / Technical Details are subject to change.  
 Seite 2/4, 14.10.2025 © unex lighting AG, Flüelastrasse 12, 8048 Zürich



**DE** Reinigung und Pflege

Reinigung nur mit trockenem oder feuchtem Mikrofasertuch.

**FR** Nettoyage et entretien

Nettoyage seulement avec chiffon microfibre sec ou humide.

**IT** Cura e pulizia

Pulire solo con un panno in microfibra asciutto o umido.

**EN** Cleaning and care

Only use dry or moist microfiber cloth for cleaning.

## DE

Die LED Treiber sind nur zur Verwendung mit LED Leuchten bestimmt. Beim Anschließen der LEDs ist darauf zu achten, dass + und – auf die richtigen Klemmen beim LED Driver aufgelegt werden. Bei außerhalb von Leuchten montiertem LED Driver ist auf eine korrekte Befestigung der Primär- und Sekundärleitungen in den Zugentlastungen zu achten und er ist über seine Anschraublöcher auf dem jeweiligen Untergrund fest zu verschrauben. Die Geräte enthalten keine servicefähigen Bauteile und dürfen daher nicht geöffnet werden.

### Wichtige Hinweise

Die LED Driver sind surgespannungsfest entsprechend der von der einschlägigen Norm vorgeschriebenen Werte. Zum Schutz vor höheren Überspannungen, die z.B. beim Schalten von Leuchtstofflampen und Entladungslampen mit induktivem Vorschaltgerät, Motoren (Ventilatoren, usw.) und anderen induktiven Lasten auftreten, sind die Lastkreise für diese Gerätegruppen deutlich voneinander zu trennen.

### Sicherheitsfunktionen

Der LED-Treiber schaltet bei Kurzschluss oder Überlast automatisch ab. Er besitzt keine Sicherung herkömmlicher Art. Der Laststromkreis wird folglich nicht aufgetrennt! Nach Beheben des Fehlers schaltet der LED Driver automatisch wieder ein.

### Übertemperatur

Bei Übertemperatur durch externe Wärmequellen oder unzulässige Abdeckungen erfolgt eine Funktionsunterbrechung. Eine Netzfreischaltung erfolgt nicht. Nach Abkühlung schaltet der LED Driver automatisch wieder ein.

### Wärmeableitung bzw. Wärmeübergang

Ein Betrieb in überhöhter Umgebungstemperatur oder durch Fremderwärmung verkürzt die Lebensdauer. Beim Einbau (vor allem in Leuchten) ist durch geeignete Maßnahmen für eine Wärmeabfuhr (Wärmeübergang) zu sorgen. Die Umgebungstemperatur und/oder Tc-Punkt Temperatur darf zu keinem Zeitpunkt überschritten werden. Für Schäden, die aus entsprechend unsachgemäßem Gebrauch entstehen, wird keine Haftung übernommen.

## FR

Les LED drivers sont uniquement conçus pour être utilisés avec des luminaires LED. Lors du branchement des LEDs, veiller à ce que le + et le - soient fixés sur les bornes correspondantes du LED driver. Lorsque le LED driver est fixé à l'extérieur du luminaire, veiller à ce que les circuits primaire et secondaire soient correctement fixés dans les colliers. Ce LED driver doit être fermement maintenu sur son support par des vis placées dans les trous de vissage. Indépendamment du type d'installation, la température tc ne doit pas être dépassée. Les appareils ne contiennent pas de pièces nécessitant un entretien et, de ce fait, ne peuvent pas être ouverts.

### Remarques importantes

Nos LED drivers résistent à la surtension au-delà des valeurs prescrites par la norme afférente. Pour assurer la protection contre les surtensions supérieures qui se forment, par ex. lors de l'allumage de lampes fluorescentes et de lampes à décharge à ballast à induction, de moteurs (ventilateurs, etc.) et autres charges inductives, les circuits de charge de ces groupes d'appareils doivent être clairement séparés les uns par rapport aux autres.

### Sécurité

Le LED-Driver se coupe automatiquement en cas de court-circuit ou de surcharge. Il n'est pas équipé d'un fusible classique. De ce fait, le circuit de charge n'est pas affecté ! Dès que la panne est réparée, le LED Driver se réenclenche automatiquement.

### Température excessive

En cas de température excessive par des sources extérieures de chaleur ou des couvertures interdites l'alimentation sera interrompue. LED driver se réenclenche automatiquement.

### Déviation de chaleur ou, le cas échéant, transmission de chaleur.

Toute utilisation en cas de température d'ambiance excessive, ou de réchauffement extérieur, réduit la durée de vie. En cas d'encastrement (notamment dans des luminaires), il faut assurer la dissipation (le transfert) thermique en prenant des mesures adéquates. La température ambiante et/ou la température point Tc ne peuvent être dépassées en aucun cas. Nous n'assurons aucune responsabilité pour des dégâts survenus suite à une utilisation non conforme.

## IT

I driver LED sono progettati esclusivamente per l'uso con LED. Quando si collegano i LED, assicurarsi che i tasti + e - siano collegati ai terminali corrispondenti del driver LED. Quando il driver LED è collegato all'esterno dell'apparecchio, assicurarsi che i circuiti primario e secondario siano correttamente fissati nei collari. Questo driver LED deve essere tenuto saldamente sul suo supporto mediante viti poste nei fori delle viti. Indipendentemente dal tipo di installazione, la temperatura tc non deve essere superata. I dispositivi non contengono parti che richiedono manutenzione e pertanto non possono essere aperti.

### Note importanti

I nostri driver LED resistono alla sovratensione oltre i valori prescritti dallo standard pertinente. Per fornire protezione contro la sovratensione che si accumula, ad es. quando si accendono lampade fluorescenti e lampade a reattore induttivo, motori (ventole, ecc.) e altri carichi induttivi, i circuiti di carico di questi gruppi di apparecchi devono essere chiaramente separati l'uno dall'altro.

### Funzione di sicurezza

Il LED Driver si attiva automaticamente in caso di cortocircuito o sovraccarico. Non è dotato di un fusibile convenzionale. Di conseguenza, il circuito di ricarica non è interessato! Non appena il guasto viene riparato, il LED del driver si riattiva automaticamente.

### Temperatura eccessiva

In caso di eccessiva temperatura da parte di fonti esterne di calore o coperte proibite l'alimentazione verrà interrotta. Il driver LED si riattiva automaticamente.

### Dissipazione del calore e trasferimento di calore

Il funzionamento in eccesso di temperatura ambiente o attraverso il riscaldamento esterno ridurrà la durata. Durante il processo di installazione (in particolare negli apparecchi di illuminazione), la dissipazione del calore (trasferimento di calore) deve essere fornita attraverso misure adeguate. La temperatura ambiente e / o la temperatura Tc non possono essere superate in qualsiasi momento. Non siamo responsabili per danni derivanti da un uso improprio.

## EN

The LED Driver is strictly suited for the use with LED products. When connecting the LED, careful attention should be paid to connecting + and - to the right terminals on the LED Driver. LED Drivers mounted outside of luminaires are to be screwed tightly to the respective surface by their screw holes and careful attention is to be paid to the connecting cables and the lamp cables being fastened securely in the strain relief. The tc temperature may not be exceeded for any kind of mounting. The devices do not contain any serviceable components and may not be opened.

### Important Information

Our LED Drivers are surge-voltage-stable with values above those prescribed by the respective standards. As a protection against high voltage surges, as they occur e.g. when switching fluorescent lamps and discharge lamps with an inductive ballast, motors (fans, etc.) and other inductive charges, the load circuits for devices of this kind are to be clearly separated from each other.

### Safety Functions

In case of a short circuit or overload the LED Driver will automatically cut off. It does not have a fuse of the conventional kind. Thus the load circuit is not separated! As soon as the defect has been repaired, the LED Driver will automatically cut back in.

### Excess Temperature

In case of excess temperature through external heat sources or impermissible covers the function will be interrupted. The mains will not be disconnected. As soon as the LED Driver has cooled off, it will automatically cut back in.

### Heat Dissipation and Heat Transfer

Operation in excess ambient temperature or through external heating will reduce the service life. During the installation process (particularly inside luminaires), heat dissipation (heat transfer) is to be provided through suitable measures. The ambient temperature and/or Tc temperature may not be exceeded at any time. We are not liable for damage resulting from improper use.