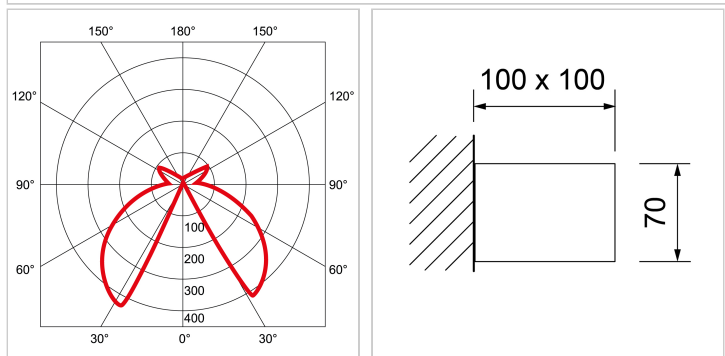
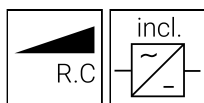


Wandaufbauleuchte Lim, weiss, 3000 K



Ausrichtbarkeit:	starr
Farbe/Finish:	weiss, strukturiert
RAL-Farbe:	9003
Treiber:	inkl. Treiber
Lichtsteuerung:	Phasenabschnitt
Dimmbereich:	>10%
Pst:	< 1
SVM:	< 0.4
Lichtstrom:	480 lm
Systemleistung:	6.5 W
Farbtemperatur:	3000 K warmweiss
CRI:	90
Abstrahlwinkel:	110° °
Anzahl Lichtquellen:	1
Anteil Direktlicht:	50 %
Anteil Indirektlicht:	50 %
Energieeffizienzklasse:	F
Lebensdauer LED:	40'000h L70
Schutzklasse:	1
IP-Schutzklasse:	IP20
Material:	Aluminium
Spannung PRI:	220-240 V
Frequenz PRI:	50/60 Hz
Bestromung SEC:	500 mA
Vorwärtsspannung (min):	7 V
Vorwärtsspannung (max):	13 V
Einschaltstromspitze:	10A /40us
Breite:	100 mm
Höhe:	70 mm
Tiefe:	100 mm



- dekorativer Lichteffect
- Leuchte aus Aluminium