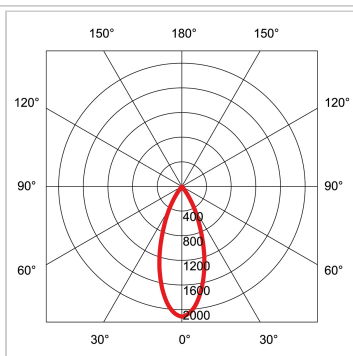
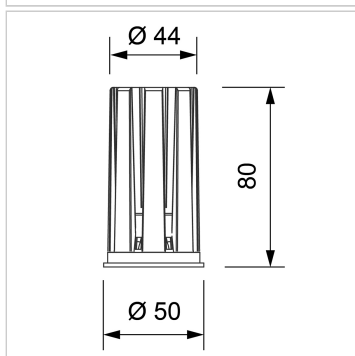


Leuchtmittel RIDL 13 Tunable White



Lichtstrom:	1000 lm
Lichtstrom:	1160 lm
Leistung LED:	12.5 W
Farbtemperatur:	2700-6500 K Tunable White
CRI:	90
Farbkonsistenz SDCM:	3
Abstrahlwinkel:	38° °
Anteil Direktlicht:	100 %
Energieeffizienzklasse:	F
Lebensdauer LED:	50000h L80 B50
Schutzklasse:	3
IP-Schutzklasse:	IP20
Material:	Aluminium
Bestromung SEC:	700 mA
Vorwärtsspannung (min):	16 V
Vorwärtsspannung (max):	19 V
Durchmesser:	50 mm
Höhe:	80 mm
Seite (aktueller Katalog):	178



- stufenlos regulierbare Farbtemperatur von Kalt- bis Warmweiss
- entblendetes Leuchtmittel
- mit steckbarem Anschlusskabel
- max. 700 mA kombiniert auf 2 Eingänge
- inkl. Schutzglas, klar